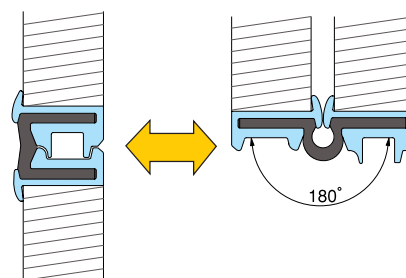
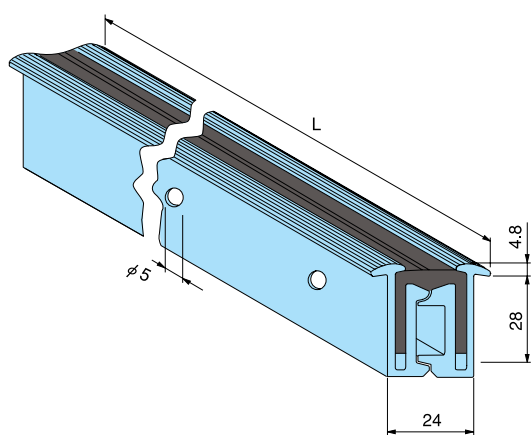
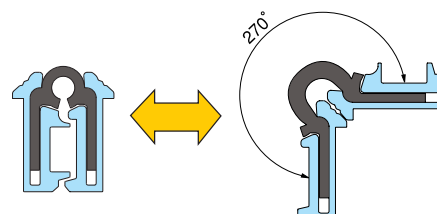
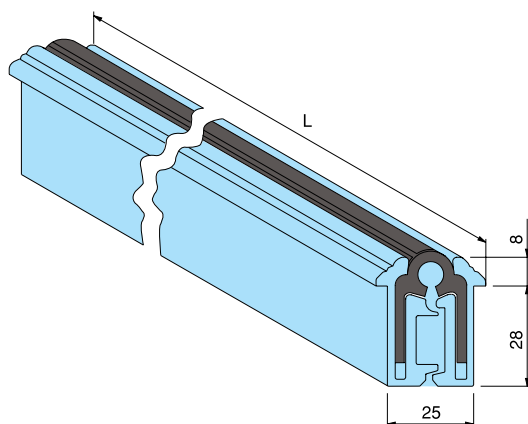


コードNo	品 名	重量(kg)
3176038	ポリオールヒンジ 2,400×24mm	3.05
3176054	ポリオールヒンジ 2,700×24mm	3.40
3176012	ポリオールヒンジ 4,000×24mm	4.95



コードNo	品 名	重量(kg)
3176041	ポリオールヒンジ 2,400×28mm	3.35
3176067	ポリオールヒンジ 2,700×28mm	3.75
3176025	ポリオールヒンジ 4,000×28mm	5.00



コードNo	品 名	重量(kg)
3176070	ポリオールヒンジ270° 3,000×28mm	4.40