

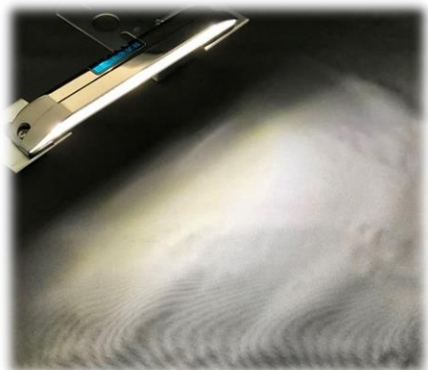
LSL-1014AV ECE認証 LEDナンバーランプ 新発売

- LSL-1014AV ECE認証 LEDナンバーランプが**新発売**になります。
- ~~2020年6月15日以降~~に新規登録する車両には、ECE R4の技術基準を満足した番号灯の装着が義務付けになります。
2020年9月15日以降（2020年5月29日 車両保安基準細目告示の一部改正により延期になりました。）
- ECE規格R4カテゴリー2a、2bの認証を取得したLEDナンバーランプです。
取付位置に制限があります。**定められた位置関係を厳守してください。**
- DC12V・DC24V共通で使用できます。（許容入力電圧範囲：DC10V～DC40V）
- 本体はABS、レンズはアクリル樹脂を採用し、軽量でコンパクト設計です。
- 小型で明るいので、室内灯、作業灯、路肩灯など、ナンバーランプ以外にも使用できます。
- LSL-1014AV専用取付ステーについては JBニュース：JB0134 を参照してください。

【製品イメージ】



【点灯イメージ】



【製品仕様】

項目	規格
寸法	(D)37×(H)28×(L)150
製品重量	約55g(取付ボルト類含む)
定格入力電圧	DC12V DC24V
許容入力電圧範囲	DC10V～DC40V
消費電力	2.2W (GREE社製 1.5W 白色LED 3個搭載) ※2
電流値	0.17A(12V印加時) / 0.10A(24V印加時)
使用環境温度範囲	-20℃～50℃
防水性能	IP65
光束	91.8ルーメン
照度性能	ECE規格R4カテゴリー2a、2b認証 ※1
Approval number	E13*4R00/19*35417*00

※1 車両への取付はECE規格認証取得時に定められた位置関係を厳守してください。
(ナンバープレートとの位置関係、入射角は変更しないでください。
位置関係は別紙を参照してください。下記QRコードから確認ができます。

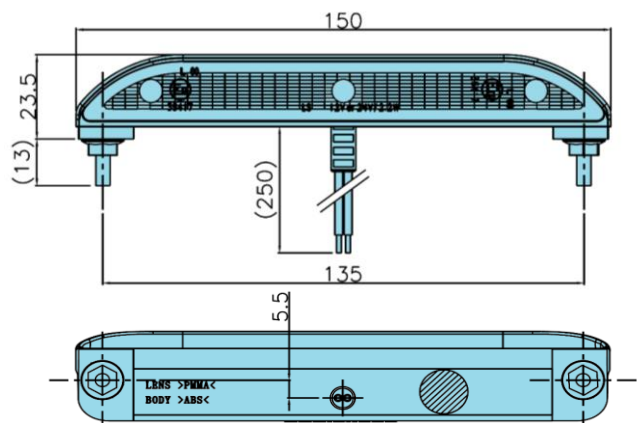
※2 車種によって、運転席内の球切れ警告灯が点灯する場合があります。
その場合、抵抗等で純正の消費電力に合わせてください。

※ 取付には車両保安基準をご確認の上、ご使用ください。

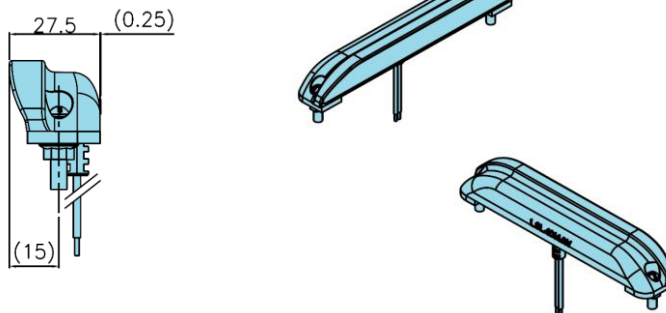
※ 配線結線部の防水処理は確実に行ってください。

※ 灯具及び配線から微細なノイズが発生する場合があります。
ラジオ等、電波によって操作する器具は動作確認を行ってからご使用ください。

【寸法図】



【イメージ図】



【取付位置関係一覧】



こちらのQRコードを読み取るか
Clickしてください

コードNo	品名	材質・表面処理
9893344	LSL-1014AV ECE認証 LEDナンバー灯	本体 : ABS/クロームメッキ レンズ : PMMA (透明)

