

ミリ波レーダー対応 フロント専用Noプレート枠 新発売

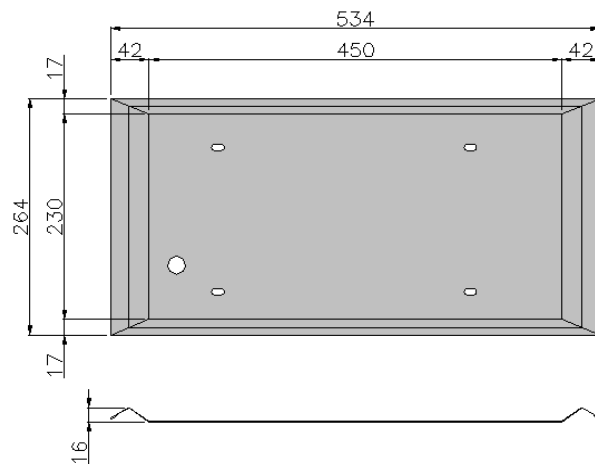
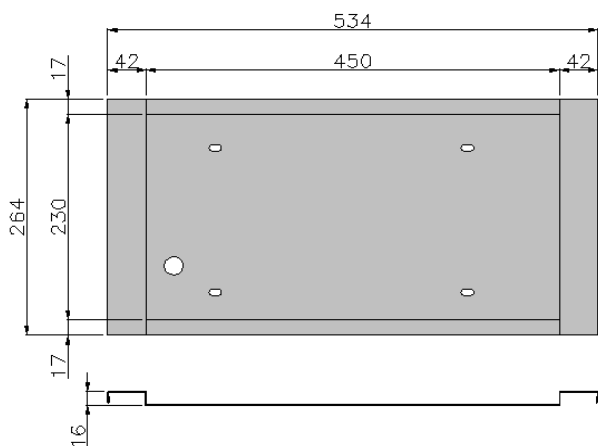
- 前方の車間距離を監視する装置(ミリ波レーダー)を搭載している大型トラック用に、「フロント専用Noプレート枠」が新発売になりました。
- 外観は「角型」と「山型」の2種類です。
- 一部車両でミリ波レーダーの照射範囲に干渉してしまう場合があります。
各車両メーカーの架装要領書に基づき取付してください。取付後にはレーダーの動作確認をしてください。

注) 字光式ナンバーの取付けには対応しておりませんのでご注意ください。

【角型】



【山型】



コードNo	品名	材質・表面処理
8200810	大型フロント専用Noプレート枠 角型	SUS304 t=0.8 電解研磨
8200812	大型フロント専用Noプレート枠 山型	

