

ステンレス超薄型ナンバープレート枠 新発売

- ステンレス超薄型ナンバープレート枠が**新発売**になりました。
- キャブ前側ミリ波レーダーの照射範囲に干渉しない超薄型設計です。(一部車両で干渉してしまう場合があります。各車両メーカーの架装要領書に基づき取付してください。取付後にはレーダーの動作確認をしてください。)
- 三菱キャンター向けリヤ用は、余計な穴加工をせず、純正ナンバーステーに取付けることができます。(一部車両で、他部品と干渉してしまう場合があります。ご確認の上ご使用ください。)



大型用



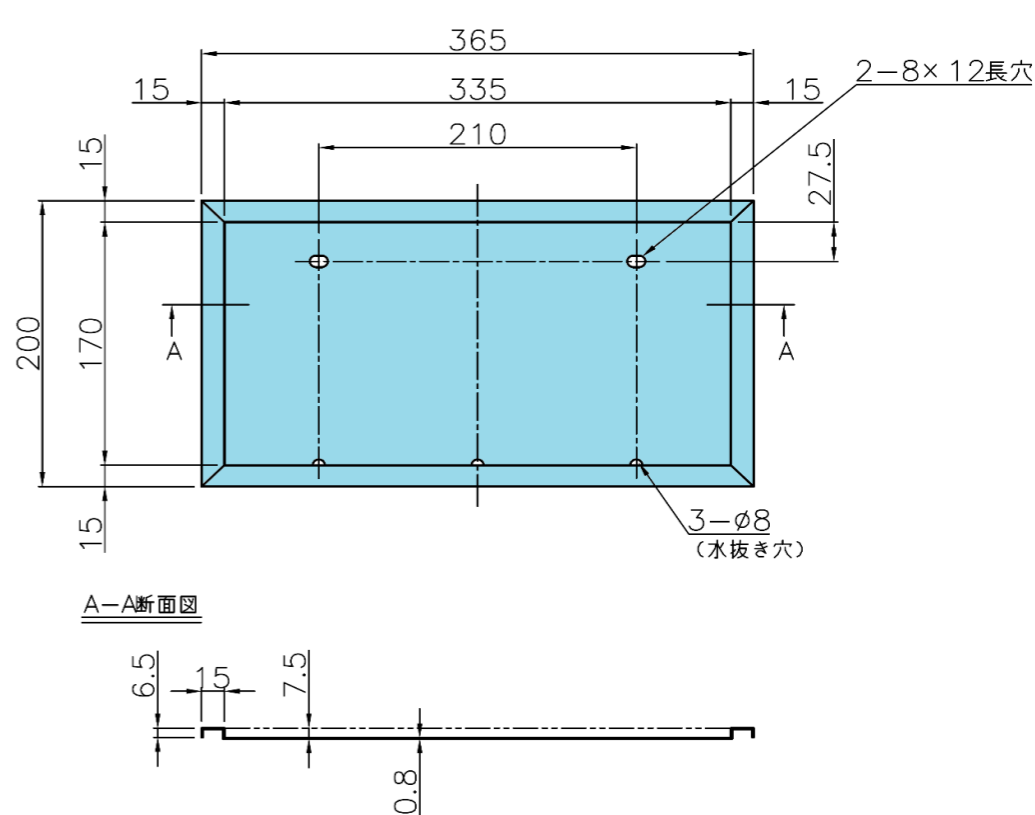
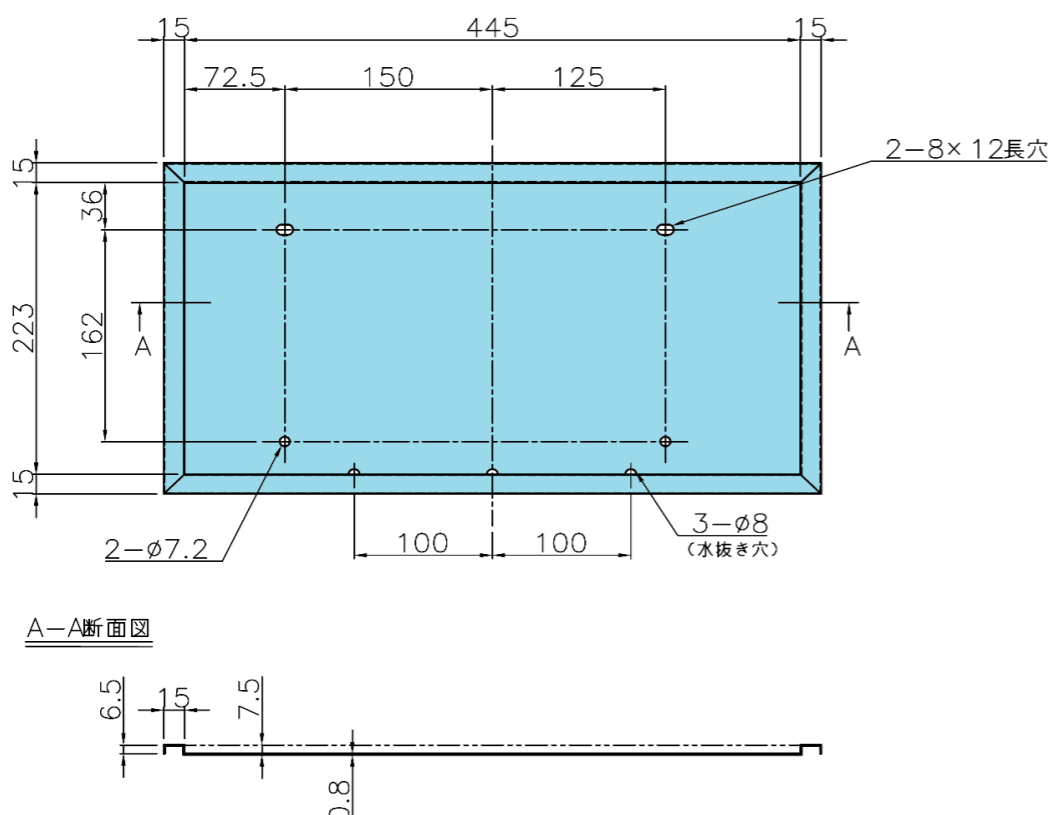
中型用



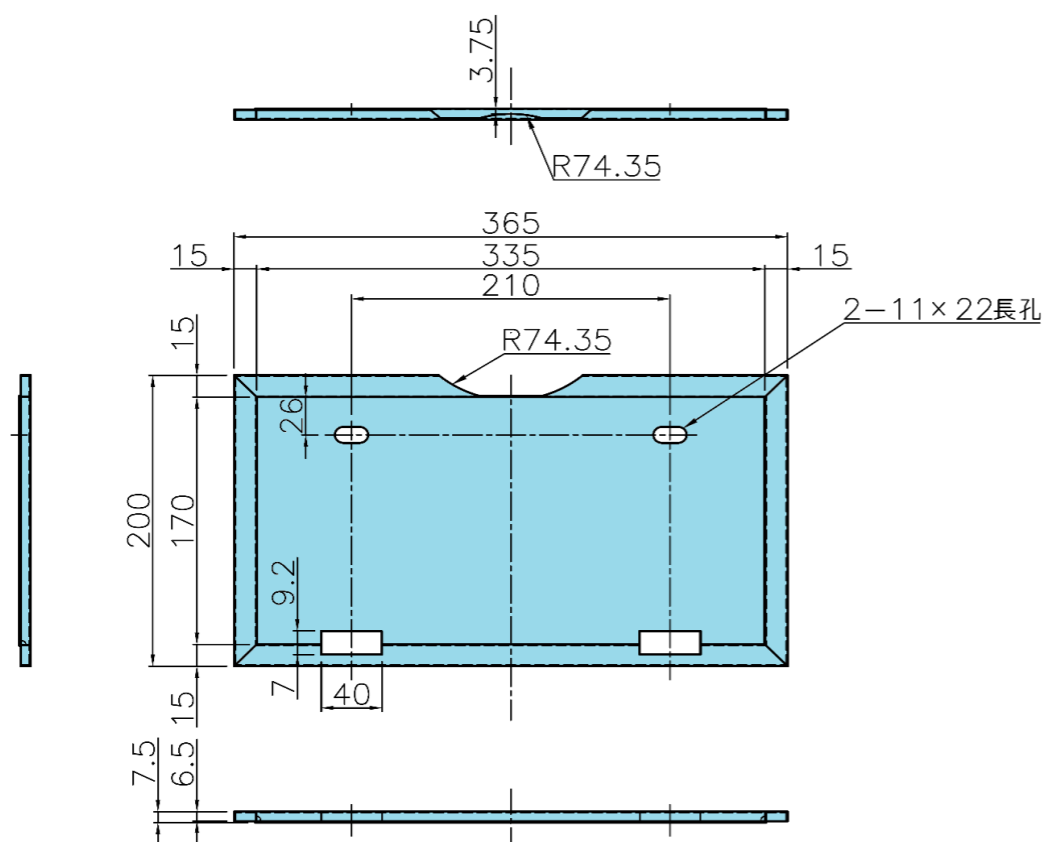
キャンター用

●材質:SUS304 ●板厚:0.8t ●表面処理:BA研磨

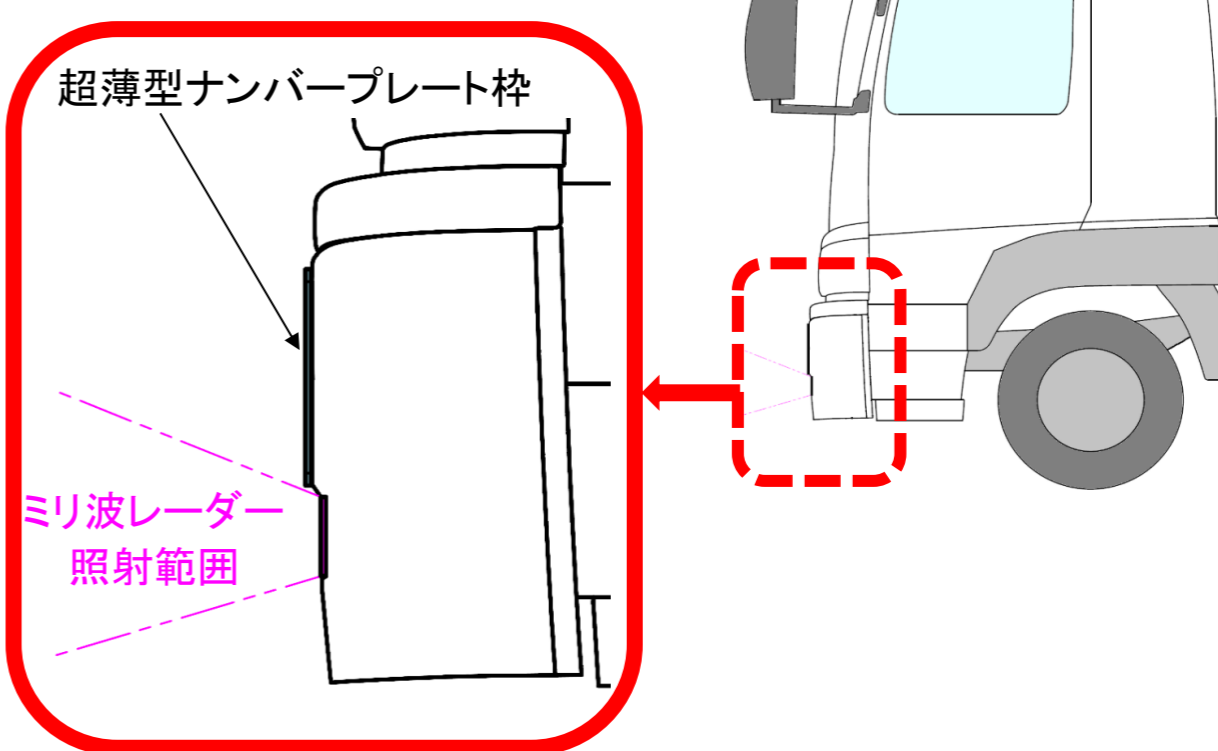
コードNo	品名	コードNo	品名
8200815	ステンス 超薄型 No枠 大型用 角タイプ	8200816	ステンス 超薄型 No枠 中型用 角タイプ



コードNo	品名
8200820	ステンス 超薄型 No枠 キャンター用 リア 角タイプ



●フロント部 取付イメージ



ミリ波レーダーの照射範囲に干渉しない超薄型設計です。

