



# JAPAN VEHICLE INSPECTION ASSOCIATION

第 T86167 号  
平成20年 9月26日

## 試験成績書

日本ボデーパーツ工業株式会社 殿

財団法人 日本車両検査協会  
東京検査所



品名	大形番号標用番号灯	型式	#C-8200024
製造者名	日本ボデーパーツ工業株式会社	仕様	(24V10W) × 2
試験月日	平成20年 9月24日	数量	- 1 - 個
試験内容	番号灯の技術基準に準ずる	試験機器	輝度計 直流安定化電源 角度計他
試験結果	別紙2/3~3/3による		



この成績書の内容は、提出された試料のみの試験結果を示すものです。また、この成績書の内容を訂正、改ざんしたものは無効です。なお、成績書の内容を広告物等に無断で掲載したり、内容を引用することは禁止します。

The description on this test report is the test results for only the samples you offered.  
All the description on the report which have been revised or altered are invalid.

It is prohibited to put any contents of the report on the advertisements etc, without our approval or to quote them on any documents of yours.

## 配光試験成績書

品名：大形番号標用番号灯

型式：埋込型No灯ステー大型 F型 #C-8200024

試験電球：(24V10W) × 2

試験日：平成20年 9月24日

適応規格：番号灯の技術基準に準ずる

室温：24℃ 湿度：50%RH

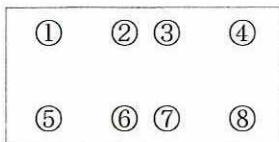
試験機器：輝度計：米国フォトリサーチ社 PR-1980A

試験電圧：28.00V 試験電流：0.885A ※試験電圧は貴社の指示による

## 照度

測定点	①	②	③	④	⑤	⑥	⑦	⑧
照度 (lx)	426	64.9	64.1	402	490	67.0	66.3	417

※上記測定点の数値は、下図の各位置を示す。



図：大形番号標の測定点（概略）

## 均斉度

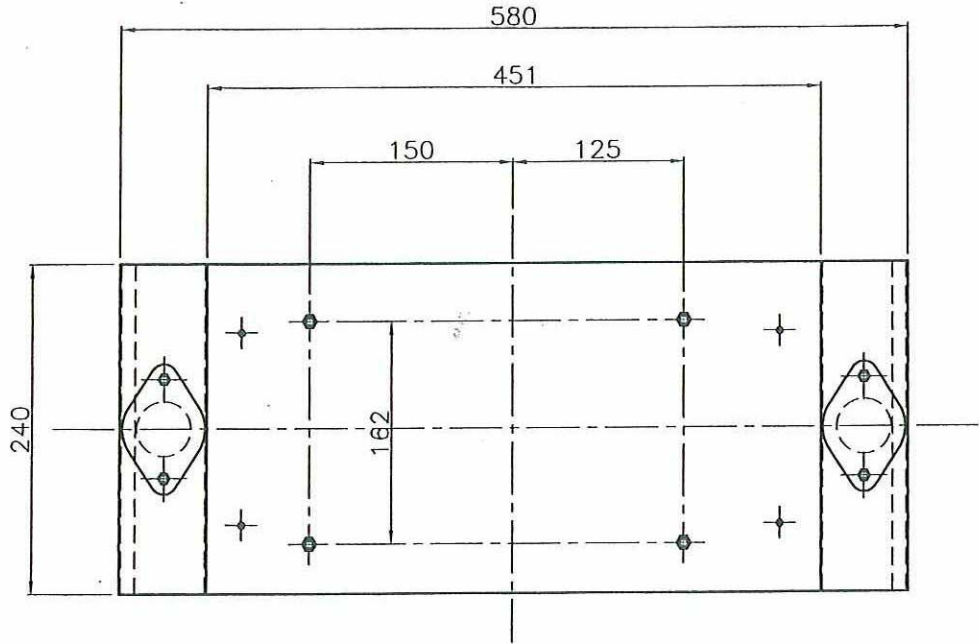
結果
7.10

## 入射光と試験板のなす角

結果
12.5°



商品コード



コードNo・型式	名称	数量
8200024	埋込型No灯ステー大型F型 240×580	1
8200030	日野純正型No灯 24V 10W電球付	2

No	名称	材料	処理	数	重量 Kg	備考
			第3角法			埋込型No灯ステー大型F型
製 図	検 図	承 認				240×580
日本ポテパーツ工業株式会社			尺度	1/5	図番	#C-8200024