

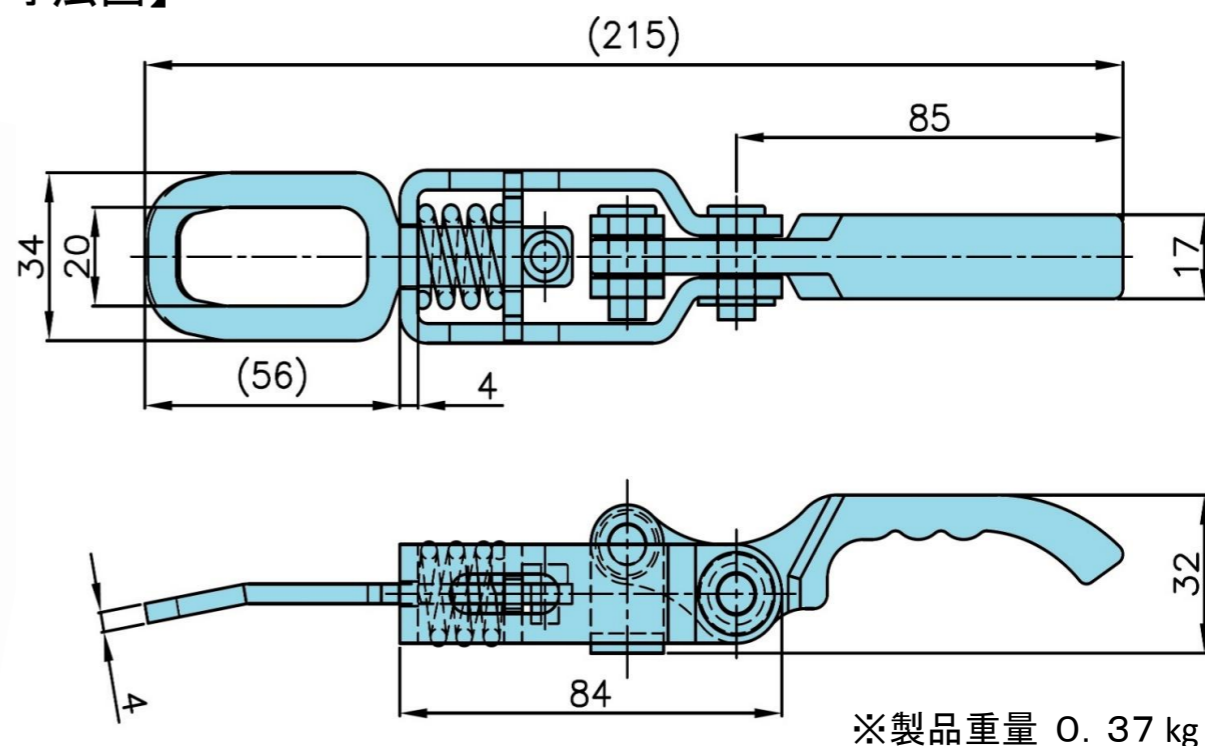
## S/P式 エビカン L=215 新発売

- S/P式 エビカンL=215が**新発売**になりました。
- ステンレス製・鉄製の2種類です。
- 鍛造ハンドルタイプで握りやすいハンドルです。
- 高さの低いアオリや、りん木入れ等の開閉ロックに、ご使用ください。

【製品イメージ】



【寸法図】



エビカン関連部品 製品情報ページへ  
QRコードを読み込むか、clickしてください。

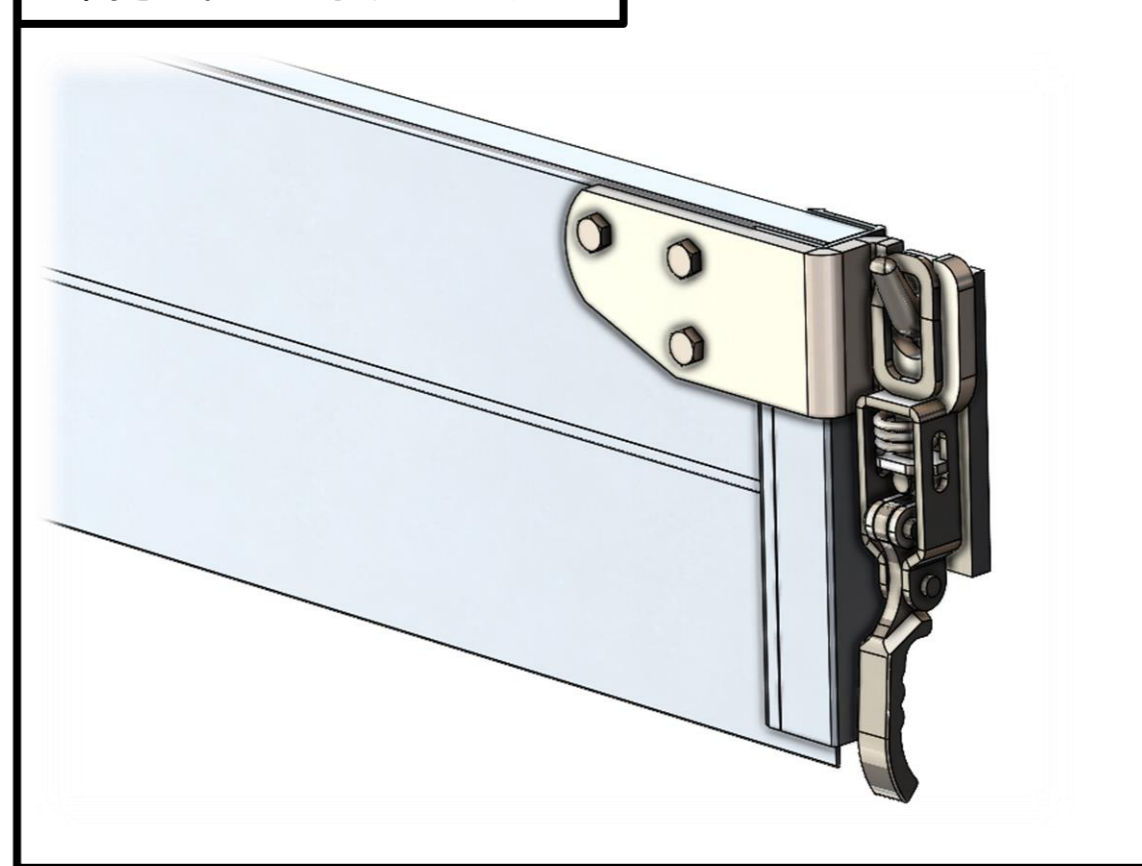
コードNo	品名	材質
1092972	ステンレス S/P式 エビカン L=215	SUS304 / 表面バフ研磨
1092979	SS 鉄 S/P式 エビカン L=215 3価メッキ	SS400 / 三価クロメートメッキ

【使用イメージ】

●りん木入れや物入等の蓋のロックに



●高さの低いアオリのロックに



※写真・画像はイメージです。実際の色とは異なる場合があります。  
※不明な点等、弊社担当者までお問い合わせください。

