

樹脂製ナンバー枠 + LSL-1014AV専用取付台 **新発売**

- 樹脂製ナンバー枠・樹脂製ナンバー枠専用 LSL-1014AV取付台が**新発売**になりました。
- 【樹脂製ナンバー枠 + 専用取付台 + ナンバー灯 LSL-1014AV】のセットで、番号灯として新規登録が可能です。協定規則第4号に準じた配光測定を受け、試験成績書を取得しています。
- 樹脂製ナンバー枠は、フロント用・社名板用としても使用可能です。(各車両メーカーの架装要領書に基づき取り付けしてください。取り付け後にはミリ波レーダー等の動作確認をしてください。)
- 軽量かつ錆びない、樹脂・クロームメッキ仕様です。

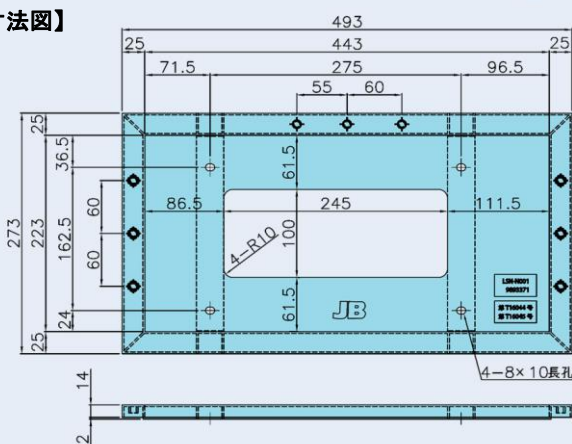
樹脂製ナンバー枠

●材質：ABS ●表面処理：クロームメッキ

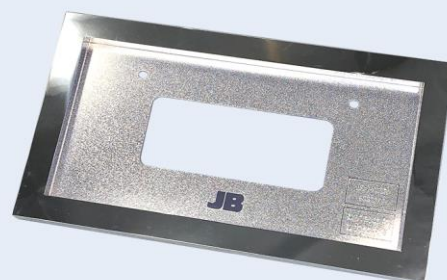


【製品イメージ】

【寸法図】

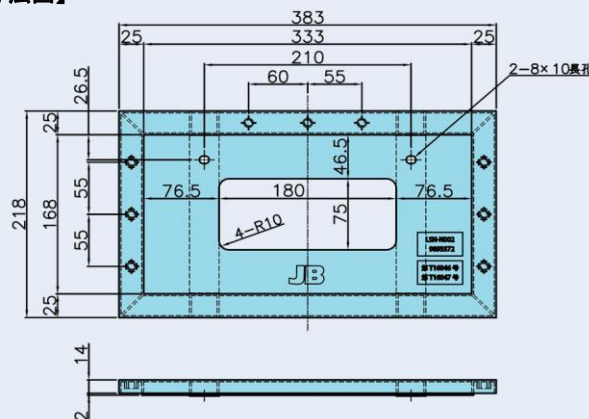


コードNo	品名	製品重量(g)
9893371	LSN-N001 樹脂製NO枠 角型 大型用	380



【製品イメージ】

【寸法図】



コードNo	品名	製品重量(g)
9893372	LSN-N002 樹脂製NO枠 角型 中型用	250

樹脂製ナンバー枠専用取付台

●材質：ABS ●表面処理：クロームメッキ



縦1 灯用



セット内容

- ・取付台 × 1
- ・SUS 低頭ボルト(M6×12) × 3
- ・SUS S/Pワッシャー(M6用) × 3

コードNo	品名	セット重量(g)
9893381	LSN-D001 大型縦1灯用 BT付 1台入	57
9893383	LSN-D003 中型縦1灯用 BT付 1台入	48



横2 灯用



セット内容

- ・取付台 × 2
- ・SUS 低頭ボルト(M6×12) × 6
- ・SUS S/Pワッシャー(M6用) × 6

コードNo	品名	セット重量(g)
9893382	LSN-D002 大型横2灯用 BT付 1台入	112
9893384	LSN-D004 中型横2灯用 BT付 1台入	100

ASSYイメージ&試験成績書番号一覧

※写真はイメージです



縦1 灯仕様セット

横2 灯仕様セット



試験成績書No		第 T16044 号
9893371	LSN-N001	樹脂製NO枠 角型 大型用
9893381	LSN-D001	大型縦1灯用 BT付 1台入
9893344 (9893344C)	LSL-1014AV	ECE認証 LEDナンバー灯

試験成績書No		第 T16045 号
9893371	LSN-N001	樹脂製NO枠 角型 大型用
9893382	LSN-D002	大型横2灯用 BT付 1台入
9893344 (9893344C)	LSL-1014AV	ECE認証 LEDナンバー灯



試験成績書No		第 T16046 号
9893372	LSN-N002	樹脂製NO枠 角型 中型用
9893383	LSN-D003	中型縦1灯用 BT付 1台入
9893344 (9893344C)	LSL-1014AV	ECE認証 LEDナンバー灯

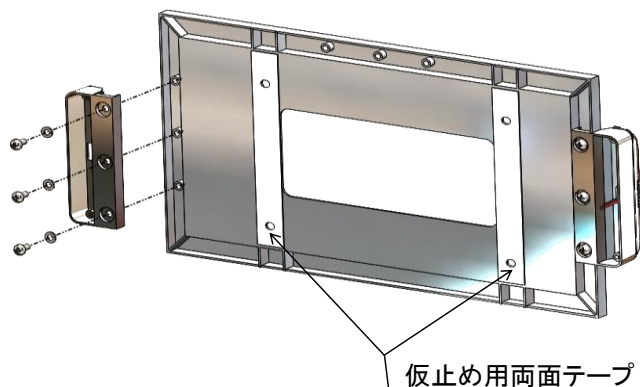
試験成績書No		第 T16047 号
9893372	LSN-N002	樹脂製NO枠 角型 中型用
9893384	LSN-D004	中型横2灯用 BT付 1台入
9893344 (9893344C)	LSL-1014AV	ECE認証 LEDナンバー灯

※ () 内はコネクタ付き仕様の商品コード

取り付け手順

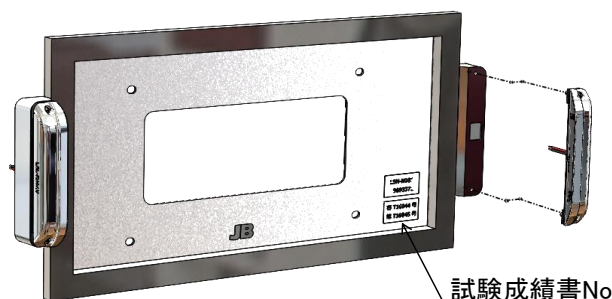
①取付台を固定

取付台に付属のボルト・SPワッシャーで、樹脂製ナンバー枠と取付台を固定してください。



②ナンバー灯の取り付け

LSL-1014AVを付属のボルトで、取付台に固定してください。



③車両側へ取り付け

2021年10月1日から施行された「ナンバープレートの表示に係る新基準」により、ナンバープレートの角度(上下・左右)について一定の数値が設定されています。基準に基づいて取り付けしてください。

