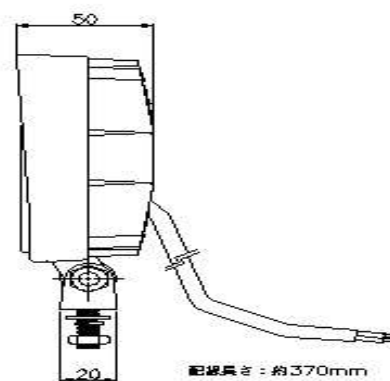
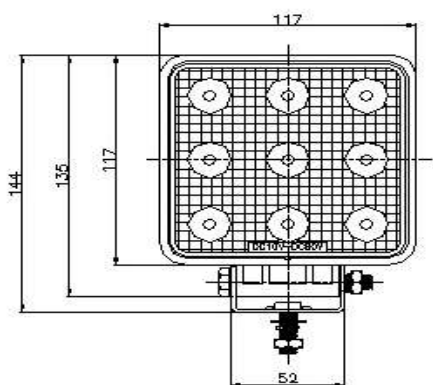


LSL-1007YE LED作業灯 黄色 10V-80V共通 新発売

- LED作業灯に新しく黄色がラインナップされました。
- 降雪時や濃霧時等で作業がしやすくなります。
- 3WハイパワーLEDを9個搭載(消費電力23W)、ランプ全体で1000ルーメンを発揮。とても明るい作業灯です。
- DC12V・DC24V・DC48V共通で使用できます(使用電圧範囲:DC10V~DC80V)。
- 防水性能はIP67です。



寸法	117×117×50(灯体)
製品重量	約810g(取付ブラケット&ボルト類を含む)
定格入力電圧	DC12V DC24V DC48V
許容入力電圧範囲	DC 10V~80V
消費電力	23W (3Wハイパワー黄色LED 9個搭載)
使用環境温度範囲	-20℃~50℃
防水性能	IP67
光束	1000ルーメン

コードNo	品名
9893339	LSL-1007YE LED作業灯(角)黄 10V-80V 共通 27W

LED作業灯の付属部品について

JB0112-2
17・08・21
22・02・03改訂

【対象製品】

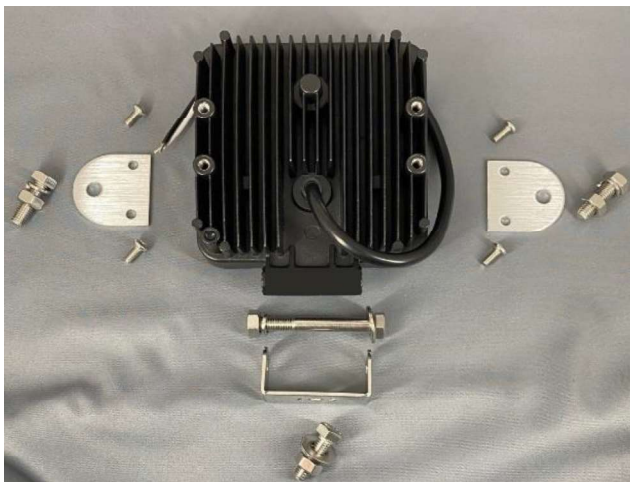
- ・9893332 LSL-1002B LED作業灯 (角)
- ・9893337 LSL-1007B LED作業灯 (角)
- ・9893336 LSL-1006B LED作業灯 (丸)
- ・9893339 LSL-1007YE LED作業灯 (角)



対象の作業灯には、下記の部品が同梱されています。

【灯体本体取り付け部品】			
	・コの字ステー	×	1
	・六角ボルト M8 x 65	×	1
	・六角ボルト M8 x 25	×	1
	・平ワッシャー M8	×	2
	・SPワッシャー M8	×	2
	・六角ナット M8	×	2

【振れ止めステー部品】			
	・アルミプレート	×	2
	・六角ボルト M8 x 25	×	2
	・SPワッシャー M8	×	2
	・六角ナット M8	×	2
	・十字丸頭ビス M5 x 10	×	4



※ 車両に取り付けの際は、【灯体本体取り付け部品】を使用して固定してください。振動の大きい車両には、上記の様に付属の【振れ止めステー】を使用しての取り付けや、振動による負荷を抑えるような構造での取り付けを追加してください。

また【振れ止めステー】のみでの灯体本体の取り付けはしないでください。