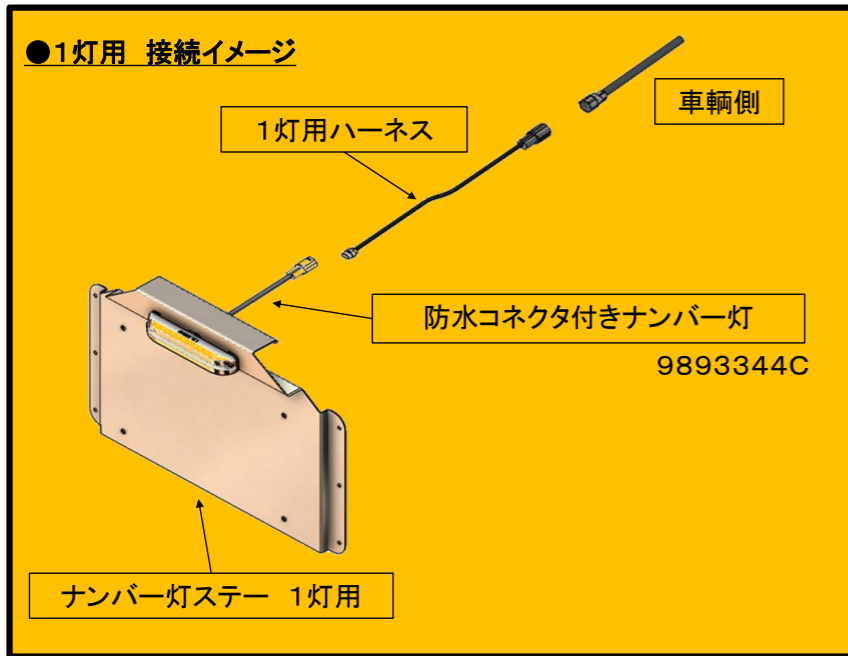
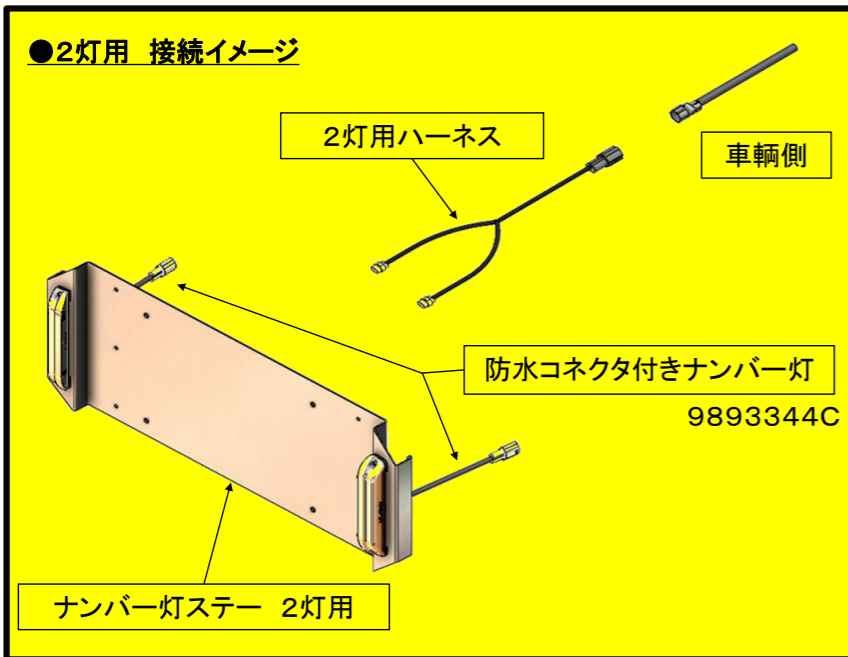
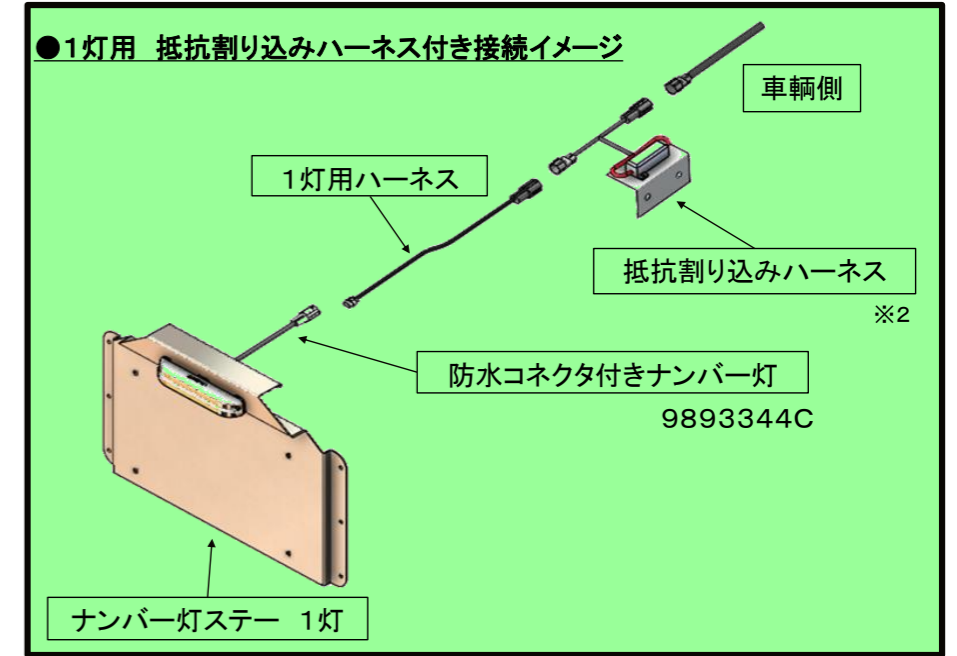


■防水コネクタ付き LSL-1014AV ナンバー灯用 車種別ハーネス一覧

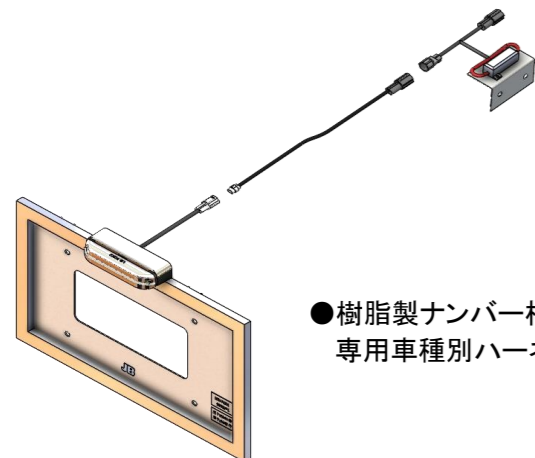
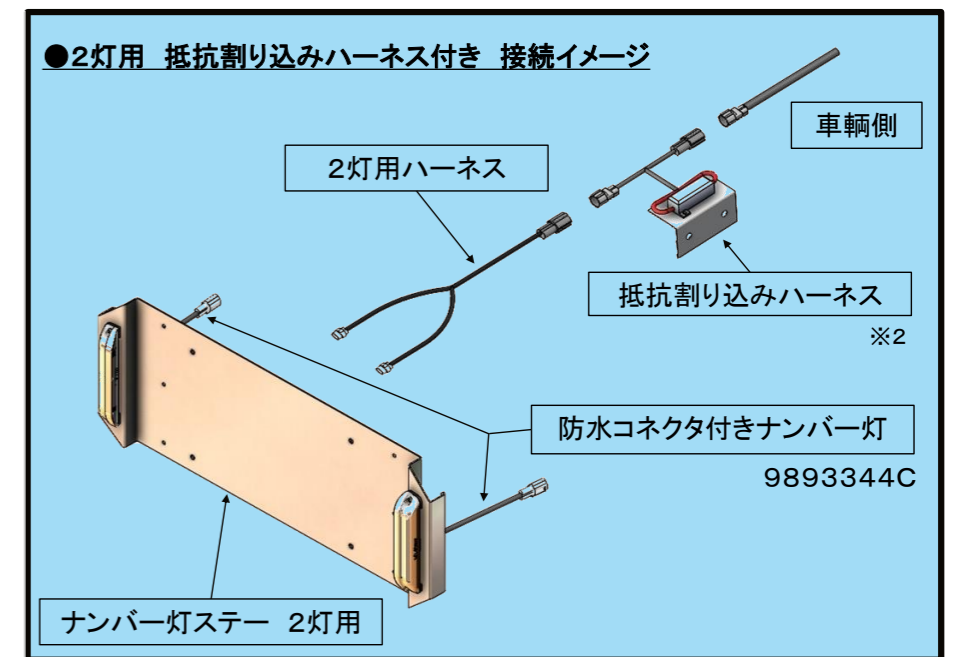
・本表は、弊社独自の調査結果に基づいた参考資料であり、取付車両への適合を保証するものではありません。
 車両への取付後は動作確認を行い、保安基準などに抵触しないことをご確認の上、ご使用ください。



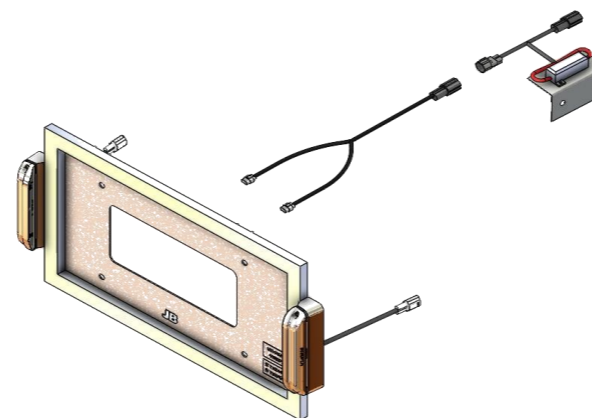
いすゞ	大型	9893350	1)LSL-1014AV 1灯用ハーネス	いすゞ大・中型 UD中型用
	中型	9893350	1)LSL-1014AV 1灯用ハーネス	いすゞ大・中型 UD中型用
	小型		設定無し(車両側の配線がギボシの為)	
日野	大型	9893352 9280113 ※2	3)LSL-1014AV 1灯用ハーネス	日野大・中・小型 三菱小型 UD小型用 Tyco マルクラッド 抵抗器 50W-27Ω L型アルミBKT付 防水コネクタ仕様 日野大・中型用
	中型	9893352 9280113 ※2	3)LSL-1014AV 1灯用ハーネス	日野大・中・小型 三菱小型 UD小型用 Tyco マルクラッド 抵抗器 50W-27Ω L型アルミBKT付 防水コネクタ仕様 日野大・中型用
	小型	9893352	3)LSL-1014AV 1灯用ハーネス	日野大・中・小型 三菱小型 UD小型用
三菱	大型	9893354	5)LSL-1014AV 1灯用ハーネス	三菱大・中型用
	中型	9893354	5)LSL-1014AV 1灯用ハーネス	三菱大・中型用
	小型	9893352 9280114 ※2	3)LSL-1014AV 1灯用ハーネス	日野大・中・小型 三菱小型 UD小型用 Tyco マルクラッド 抵抗器 25W-22Ω L型アルミBKT付 防水コネクタ仕様 三菱小型用
UD	大型	9893357	7)LSL-1014AV 1灯用ハーネス	UD大型(21型~)
	中型	9893350	1)LSL-1014AV 1灯用ハーネス	いすゞ大・中型 UD中型用
	小型	9893352	3)LSL-1014AV 1灯用ハーネス	日野大・中・小型 三菱小型 UD小型用



いすゞ	大型	9893351	2)LSL-1014AV 2灯用ハーネス	いすゞ大・中型 UD中型用
	中型	9893351	2)LSL-1014AV 2灯用ハーネス	いすゞ大・中型 UD中型用
	小型		設定無し(車両側の配線がギボシの為)	
日野	大型	9893353 ※1 9280113 ※2	4)LSL-1014AV 2灯用ハーネス	日野大・中・小型 三菱小型 UD小型用 Tyco マルクラッド 抵抗器 50W-27Ω L型アルミBKT付 防水コネクタ仕様 日野大・中型用
	中型	9893353 ※1 9280113 ※2	4)LSL-1014AV 2灯用ハーネス	日野大・中・小型 三菱小型 UD小型用 Tyco マルクラッド 抵抗器 50W-27Ω L型アルミBKT付 防水コネクタ仕様 日野大・中型用
	小型	9893353 ※1	4)LSL-1014AV 2灯用ハーネス	日野大・中・小型 三菱小型 UD小型用
三菱	大型	9893355	6)LSL-1014AV 2灯用ハーネス	三菱大・中型用
	中型	9893355	6)LSL-1014AV 2灯用ハーネス	三菱大・中型用
	小型	9893353 ※1 9280114 ※2	4)LSL-1014AV 2灯用ハーネス	日野大・中・小型 三菱小型 UD小型用 Tyco マルクラッド 抵抗器 25W-22Ω L型アルミBKT付 防水コネクタ仕様 三菱小型用
UD	大型	9893358	8)LSL-1014AV 2灯用ハーネス	UD大型(21型~)
	中型	9893351	2)LSL-1014AV 2灯用ハーネス	いすゞ大・中型 UD中型用
	小型	9893353 ※1	4)LSL-1014AV 2灯用ハーネス	日野大・中・小型 三菱小型 UD小型用



●樹脂製ナンバー枠 + 専用取付台にも同様に、防水コネクタ付きナンバー灯、専用車種別ハーネス、抵抗割り込みハーネスを使用することができます。



※1 延長仕様(L=1500)があります。車両の仕様に合わせてお選びください。
 CD: 9893356 4)-2 LSL-1014AV 2灯用ハーネス 延長=1500

※2 抵抗割り込みハーネスが必要な仕様
 ・日野大型・中型車の、テールランプとナンバーランプが共にLED仕様の場合
 ・三菱小型12V車のナンバーランプをLED仕様に変更の場合