

LSL-1015B S/W付LEDサーチライト スポット **新発売**

- 防水スイッチ付のLEDサーチライトのスポットタイプが**新発売**となります。
- OSRAM社製 10Wハイパワー白色LEDを6個搭載(消費電力40W)しており、ランプ全体で2340ルーメン魚眼レンズの働きにより、中心光度は**67,860カンデラ**を発揮。とても明るいサーチライトです。
- DC12V・DC24V・DC48V共通(使用電圧範囲DC10V~80V)・耐震性能は7G相当(縦方向)・防水性能はIP67(灯体・スイッチ両方)であり、特殊車両、建設機械、農業機械、船舶等のサーチライトに最適です。
- ランプ近辺で作業中でも、灯体裏側の防水スイッチでON-OFFが可能です。
- 取付ブラケット、ボルトは錆びにくいステンレス製を使用しています。
- ノイズはVCCI規格の基準値以内です。

【製品イメージ】



【主な仕様】 ※1 計測値であり保証値ではありません。

項目	規格
寸法	(H)95×(L)152×(D)75 (灯体本体)
製品重量	約1.4kg(取付ブラケット&ボルト類含む)
定格入力電圧	DC12V DC24V DC48V
許容入力電圧範囲	DC10V~DC80V
定格入力電流	3.4A (DC12V印加時) ※1
	1.7A (DC24V印加時) ※1
	0.8A (DC48V印加時) ※1
消費電力	40W (OSRAM社製) 10Wハイパワー白色LED 6個搭載
使用環境温度範囲	-20℃~50℃
防水性能	IP67 (灯体・スイッチ両方)
耐震性能	7G相当(縦方向) ※2
光束	2340ルーメン ※1
中心光度	67,860カンデラ ※1
色温度	6500ケルビン ※1

【照射比較イメージ】

LSL-1015B



LSL-1013B



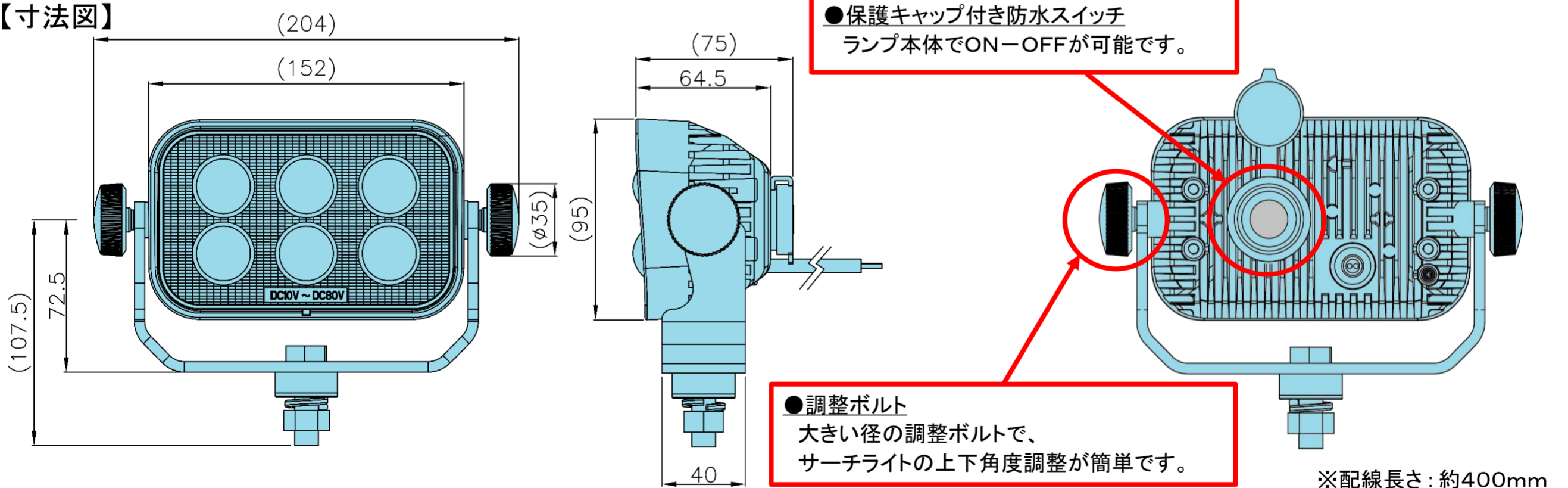
【装着イメージ】

トラックをはじめ特殊車両・船舶等にも使用可能です。



※写真はイメージです。実際の色とは異なる場合があります。

【寸法図】



- ・取付及び使用の際にはパッケージに記載の取扱説明書を必ず読み、保安基準をご確認の上、ご使用ください。
 - ・配線結線部の防水処理は確実に行ってください。
 - ・VCCI基準内で製作しておりますが、まれにノイズの干渉などの車両へ影響を及ぼすことがあります。ラジコン等、電波によって操作する器具は動作確認を行ってからご使用ください。
- ※2 強い振動が加わる箇所では破損する恐れがあります。強い振動が想定される場合には振動による負荷を抑える様な構造を追加してください。

コードNo	品名	材質・表面処理
9893345	LSL-1015B S/W付LEDサーチライト スポット 10V-80V 共通 60W	本体:アルミ合金(黒塗装) レンズ:PMMA(透明)

