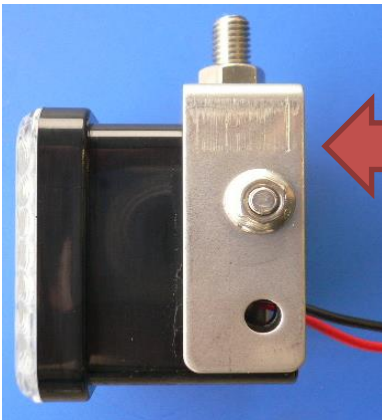
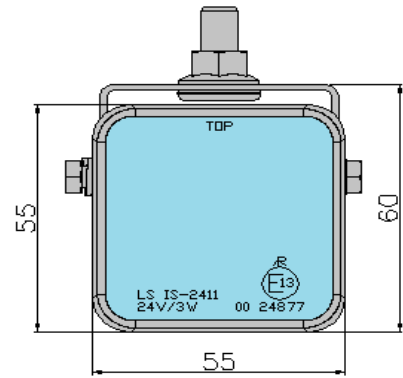


## LED小型バックランプ24V 新発売

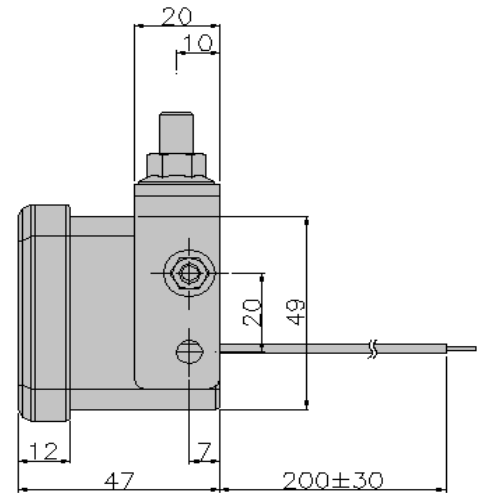
- LED仕様の小型バックランプが**新発売**となりました。
- 小型化を実現した事により、小スペースな場所への取り付けが可能です。
- DC24V車専用となります。
- 灯体と取付ステーには4面の穴が開いていますので、上、下、横での取り付けが可能です。レンズ本体に有る**TOPの文字は必ず上**にして下さい。
- ライセンス品の白色LEDを6個使用しています。
- 本製品は「ECE規格認定取得品」であり、環境負荷物質SOC4「ELV指令」に適用しています。



TOPの文字を  
必ず上にして下さい



この取付ステーは  
上、下、横の向きに  
変更出来ます  
取付場所の状況に  
合わせてご使用下さい



### 【電気的性質・製品スペック】

定格電圧	DC24V
許容入力電圧範囲	DC20V~DC28V
消費電力(W)	3 W
電流(A)	0. 125 A
使用環境温度範囲	-30℃ ~+50℃
防水性能	JIS D 0203-1994 S2準拠

コードNo	品 名	材質・表面処理
9252040	LED小型バックランプ 24V	レンズPMMA、本体PC+PBT、取付ステーSUS304

取付説明書はこちらから→  
読み込むかclickしてください。

