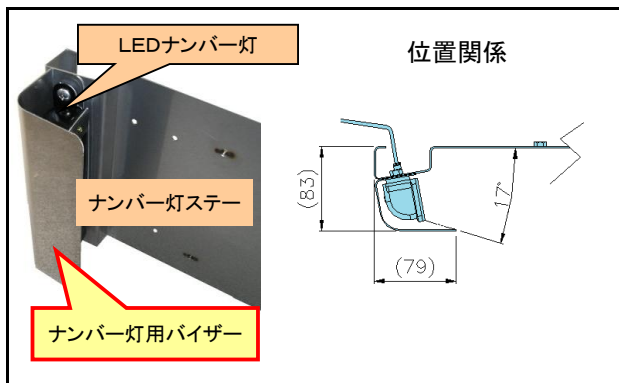
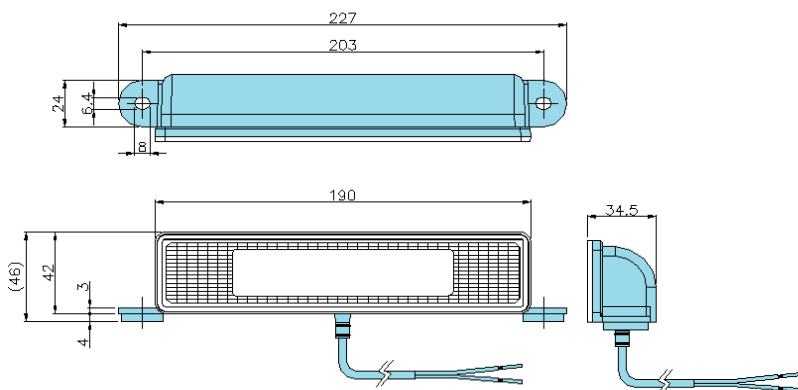


## 車検対応型ナンバー灯ステー用LEDナンバーランプ 新発売

- 車検対応型ナンバー灯ステー、C型、D型、HM-1型、2型に対応のLEDナンバーランプが**新発売**になりました。
- (財)日本車両検査協会で白熱電球タイプと同様な測定を行い保安基準に適合したLEDナンバーランプです。
- ナンバーランプとナンバー灯ステーの位置関係を変えないでください。
- 車両後方からナンバーランプ白色発光面が見えないようにしてください(ナンバー灯用バイザー(別売)も用意してあります)。
- ランプ本体及び周辺に高圧洗車機等をかけないでください。
- ランプ内部と外気との温度差によりレンズ内側に結露が発生する事がありますが、一時的な現象であり、製品には問題有りません。
- 車両への取付は車両保安基準に沿って取り付けてください。

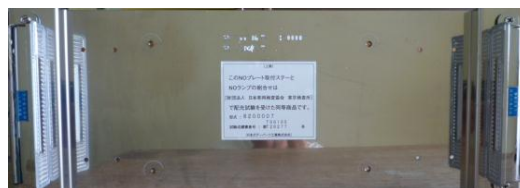
LSL-1009A LEDナンバーランプ



仕様

使用電圧範囲・・・DC10V～DC40V  
 搭載LED・・・・・・1.5W×2個 CREE製  
 白色LED  
 材質・・・・・・本体:ABSクロームメッキ  
 レンズ:アクリル  
 結露対策・・・・・・防水通気シート採用

使用例 C型大型用



LEDナンバーランプ対応ナンバー灯ステー  
 コードNo 8200007 C型 大型用  
 コードNo 8200008 C型 中型用  
 コードNo 8200010 D型 大型用  
 コードNo 8200011 D型 中型用  
 コードNo 8200028 HM-1型 大型用  
 コードNo 8200029 HM-2型 大型用  
 ※このナンバー灯ステーは、白熱電球タイプと共用となります。

※ このLEDナンバーランプは当社指定のナンバー灯ステー(C、D、HM型)以外は、保安基準に適合致しません。

| コードNo   | 品名                          |
|---------|-----------------------------|
| 9893319 | LSL-1009A LEDナンバーランプ        |
| 8200013 | ナンバー灯用バイザー 240幅 SUS304 #400 |
| 8200014 | ナンバー灯用バイザー 280幅 SUS304 #400 |