

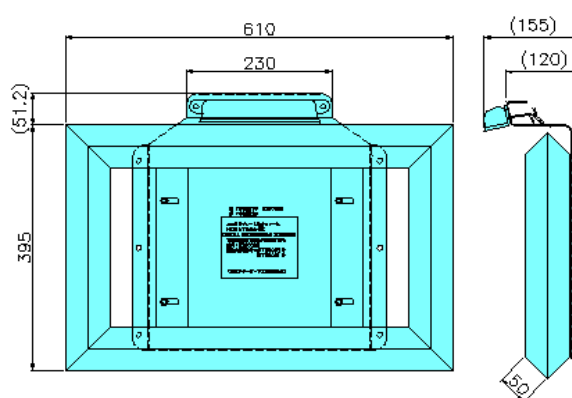
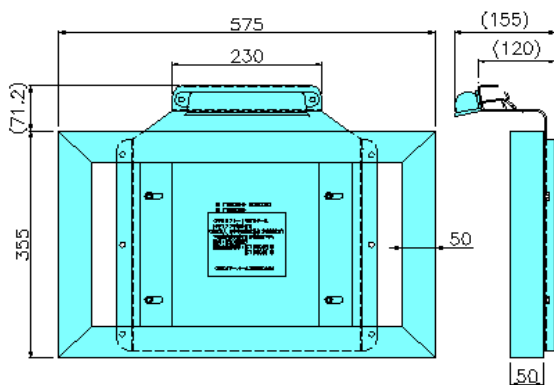
## 車検対応型No灯ステー A型ダンプ用

- 車検対応型No灯ステーにA型ダンプ用の2種類が加わり、14種類になりました。  
(JBニュース JB0052を参照してください。)
- A型ダンプ用は、「50×50角 平」、「50×50角 起し」の2タイプのNo枠付きを設定し、  
(財)日本車両検査協会にて配光と入射角度の測定を行なったものです。
- 車検時には「試験成績書」を添付してください。
- 車両に取り付けの際は、車両保安基準に沿って取り付けてください。

2020年9月15日以降の新規登録車への、番号灯としての使用はできません。  
それ以前に製作された、車両への番号灯の登録・補修に使用してください。  
または番号灯以外の使用をしてください。

50角 平タイプ

50角 起しタイプ



### A型ダンプ用 50角 平タイプ

コードNo	品名	個数	試験成績書番号
8200003	車検対応型No灯ステー A型 ダンプ用	1	第 T96051 号
8200015	ナンバーランプ 24V10W E規格球付き (いすゞ型)	1	
6936893	ステン製Noプレート枠 50角×50角 平タイプ	1	

### A型ダンプ用 50角 起しタイプ

コードNo	品名	個数	試験成績書番号
8200003	車検対応型No灯ステー A型 ダンプ用	1	第 T96052 号
8200015	ナンバーランプ 24V10W E規格球付き (いすゞ型)	1	
6936903	ステン製Noプレート枠 50角×50角 起しタイプ	1	