

アウトリガー敷板 格納BOX 新発売

- クレーン付きトラック等に使用するアウトリガー敷板用の格納BOXが**新発売**になりました。
- 3種類の敷板サイズに対応。それぞれステンレス製・鉄製(カチオン黒塗装)があり、計6種類のラインアップです。
- 広い底面穴により、ゴミ・水等が溜まりにくい構造です。
- 別売の専用ストッパーと尾錠の取り付けで、敷板本体の飛び出しを抑えることができます。

格納BOX

※イメージはAタイプです

材質： ステンレス製/SUS304 #400
鉄製/SPHC カチオン黒塗装



ステンレス製



鉄製

コードNo	品名		
2753001	アウトリガー敷板格納BOX	SUS304 #400	A
2753002	〃	SUS304 #400	B
2753003	〃	SUS304 #400	C
2753004	アウトリガー敷板格納BOX	鉄製カチオン	A
2753005	〃	鉄製カチオン	B
2753006	〃	鉄製カチオン	C

● 対応敷板サイズ・格納イメージ

※対応敷板サイズは、おおよそです。

A タイプ

350 x 350 x 80
(高) (幅) (厚)

※取っ手は含まず

B タイプ

400 x 305 x 50
(高) (幅) (厚)

※取っ手含む

C タイプ

400 x 400 x 80
(高) (幅) (厚)

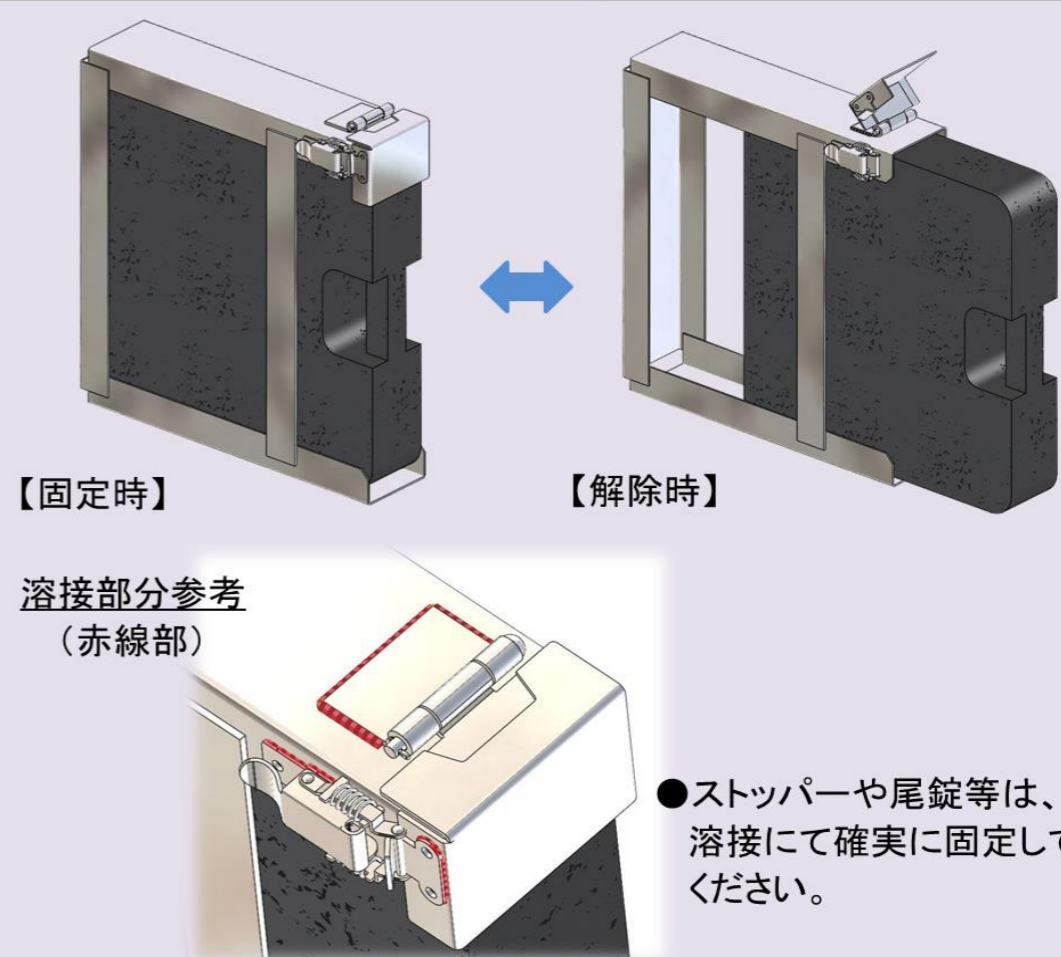
※取っ手含む

ストッパー

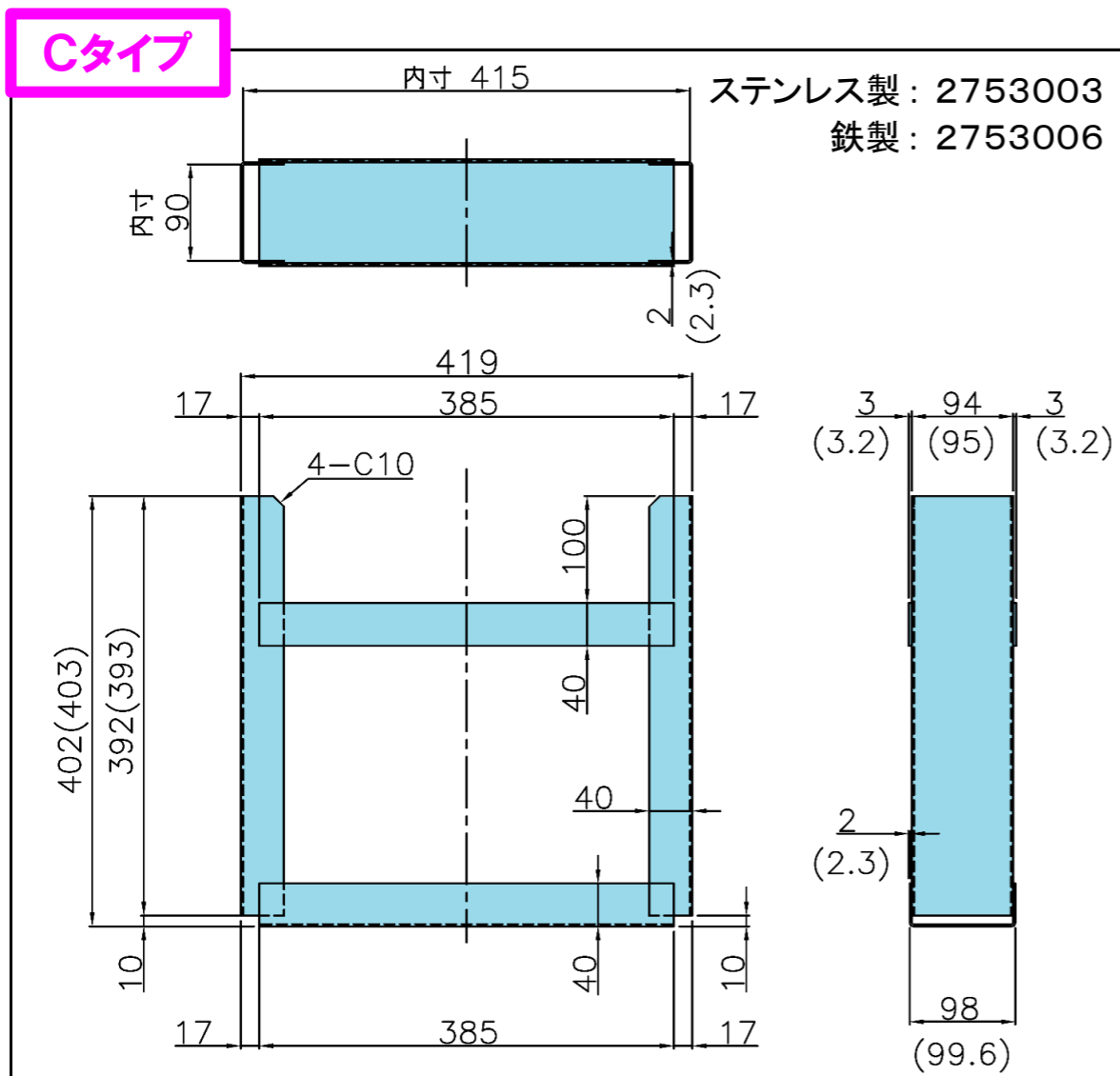
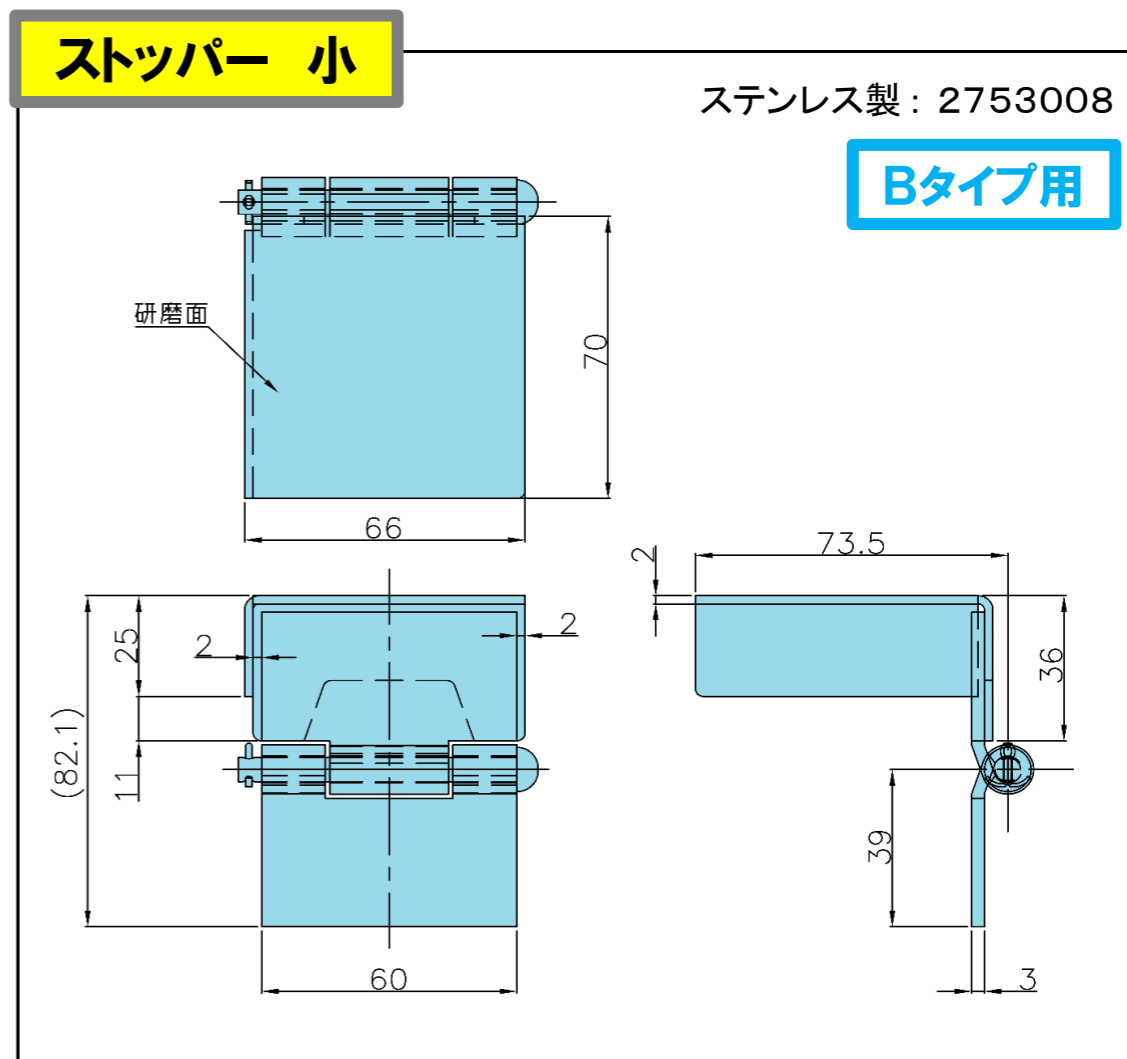
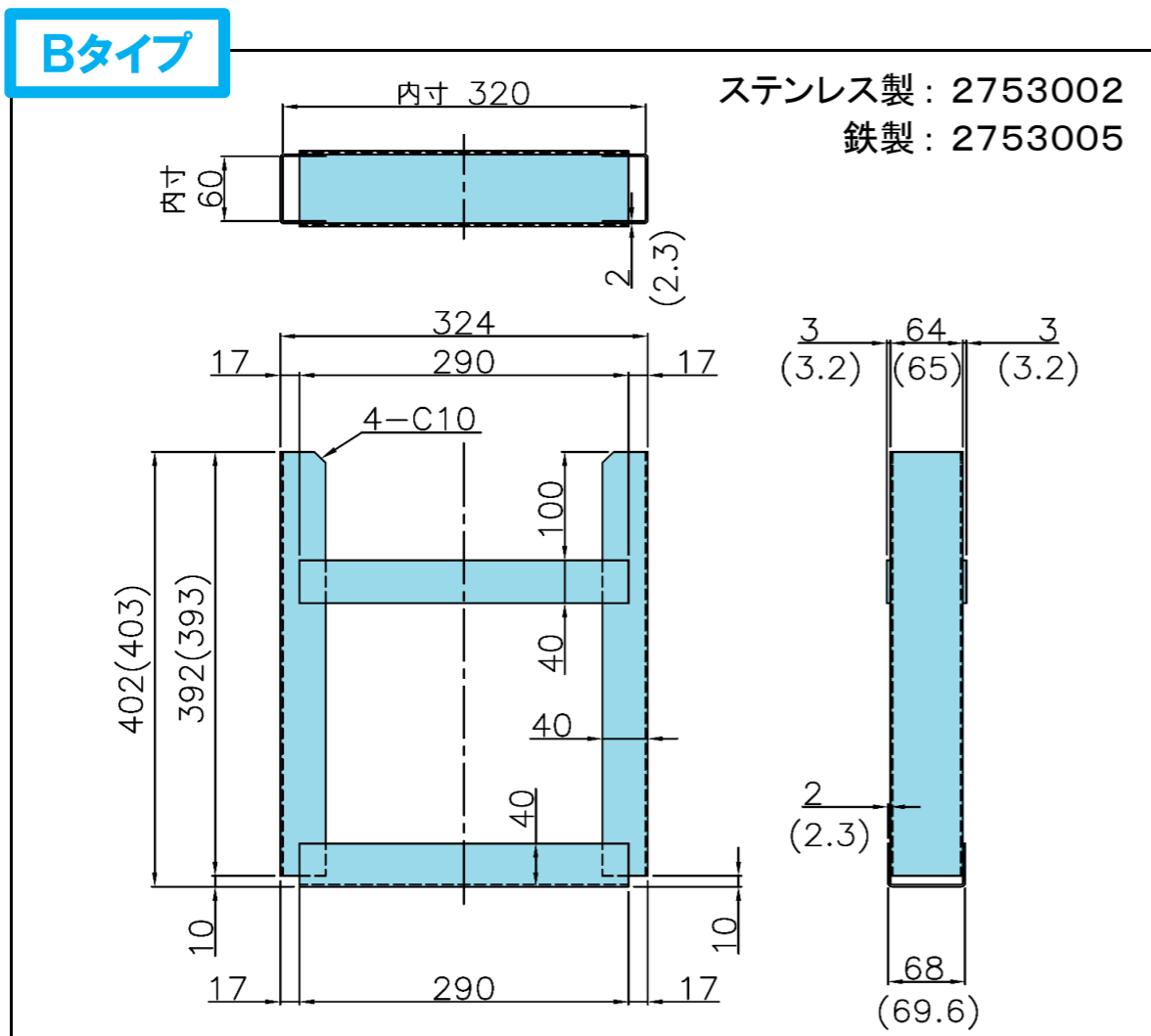
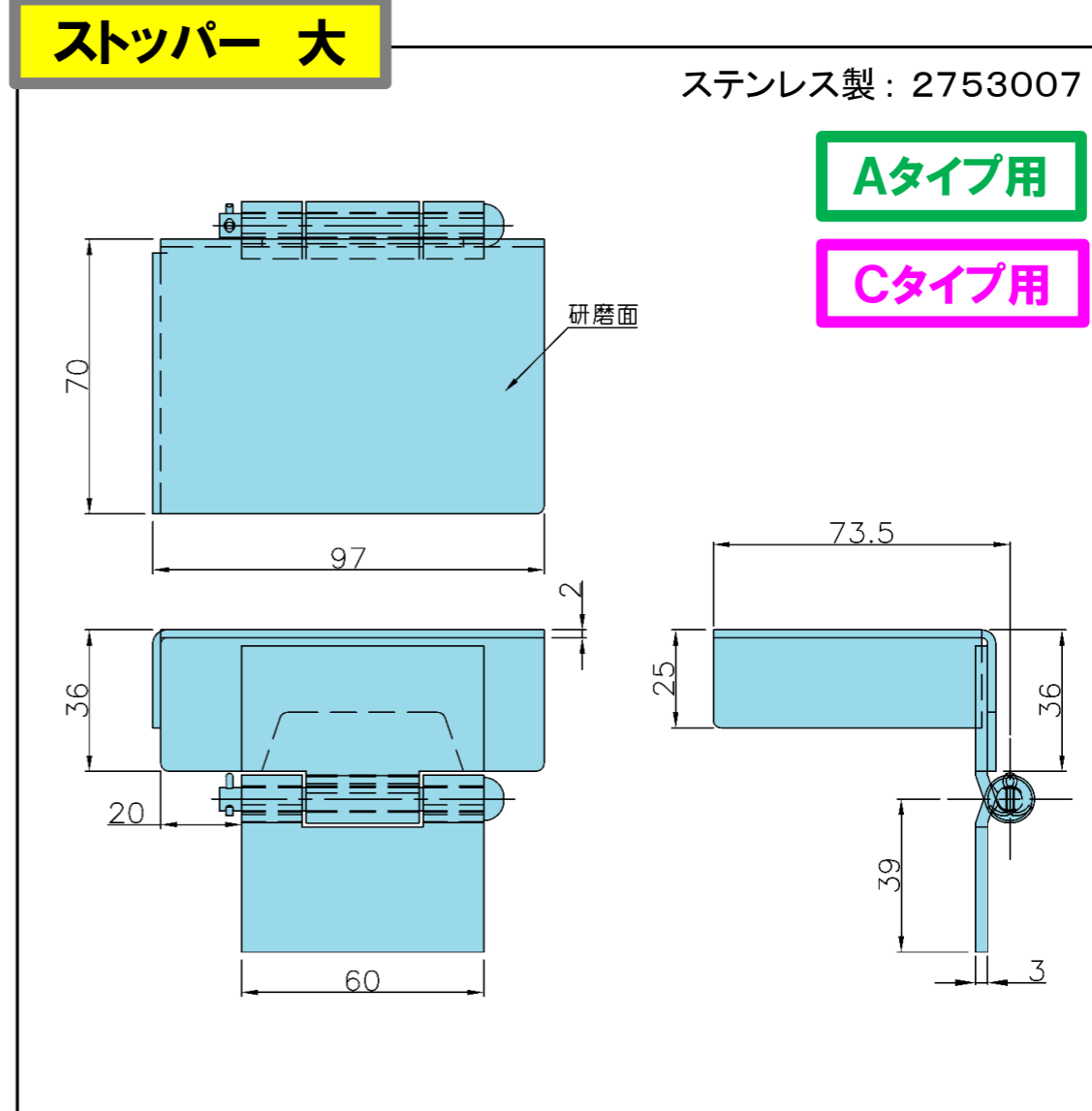
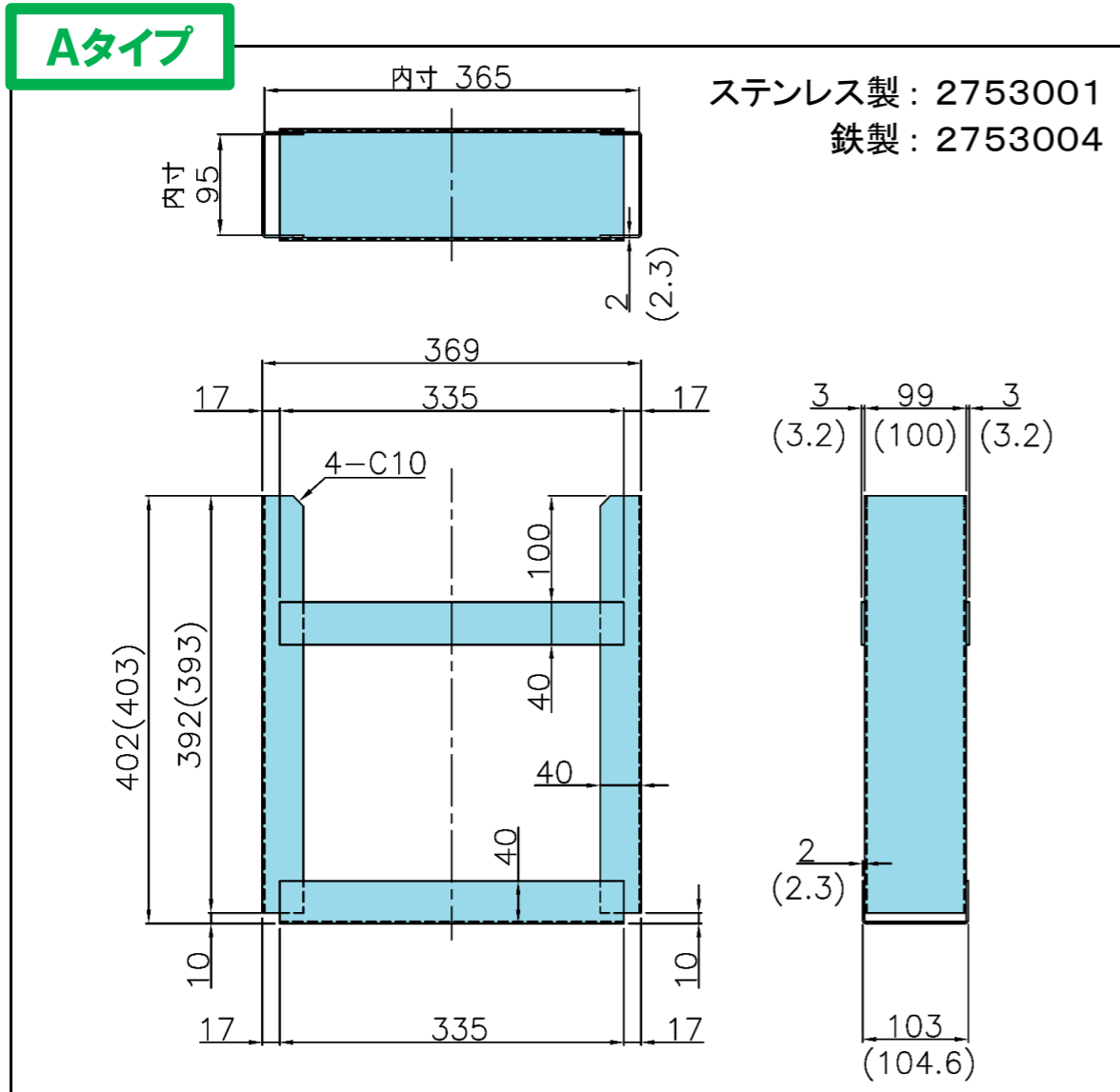


コードNo	品名
2753007	アウトリガー敷板格納BOX用ストッパー 大 A・C用
2753008	アウトリガー敷板格納BOX用ストッパー 小 B用
2711148	ステンレス製 尾錠 SCC-60 受付

● ストッパー取付イメージ



●寸法図 ()内の寸法は鉄製の寸法値です。



注意事項

- ※車両側へ取り付けの際は、溶接等で確実に固定してください。また、格納BOXの開口部が水平より上向きになるように、取り付けをしてください。
- ※振動や格納BOXの取付方向等により、敷板が飛び出す危険性がある車両にはストッパーの取付を推奨します。
- ※ストッパーや尾錠は別売です。必要に応じて使用してください。ストッパーを使用の際は、必ず尾錠等のロックを併用してください。
- ※ストッパーや尾錠等をBOX本体へ取り付けの際は、溶接にて確実に固定してください。ボルト・ナット及びリベット等での固定は、敷板本体と干渉する可能性があります。
- ※ストッパーを使用の際は尾錠等で確実にロックし、敷板本体が飛び出さないようにしてください。

