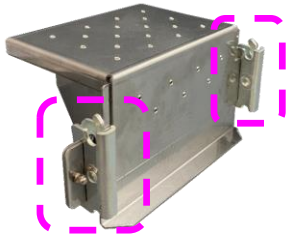
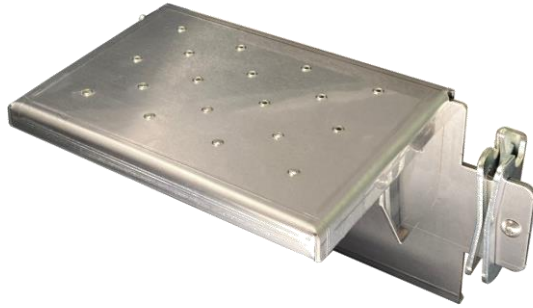


ラッシングステップ バーリングタイプ **新発売**

意匠登録 第1728653号

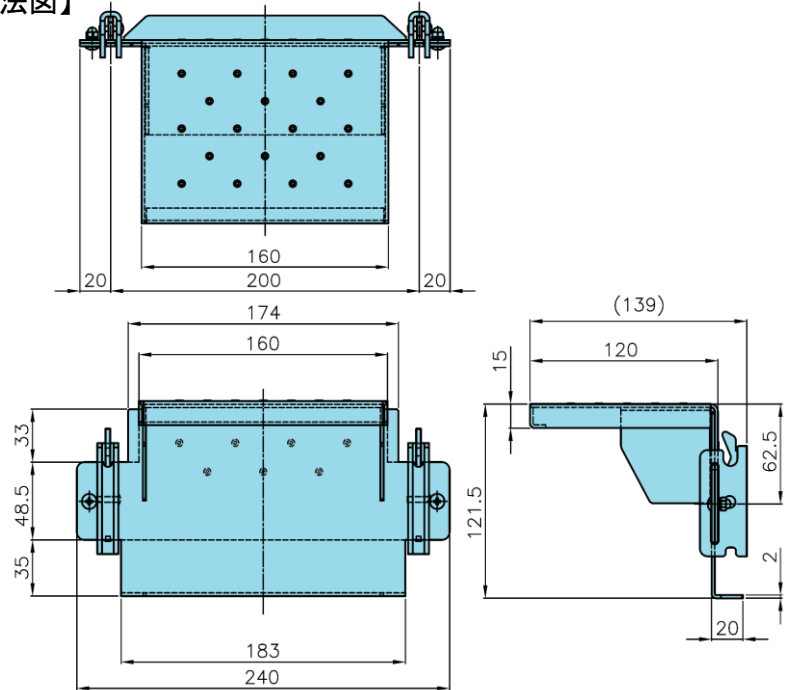
- 「ラッシングステップ バーリングタイプ」が**新発売**になりました。
- ラッシングレールに取り付けて、荷台への昇降を**補助**する為の、脱着式ステップです。
- トラックあおりに固定されたラッシングレールに、簡単に取り付け・取り外しができます。
- ステップ部分に凹凸加工を付け、滑りにくい構造です。
- ご使用時には、ラッシングレールへ**確実に**取り付けし、安全を確認してから作業を行ってください。

【製品イメージ】



ラッシングベルトのワンピース金具を使用しています。簡単に脱着が可能です。

【寸法図】



コードNo	品名	材質	製品重量(kg)
1100710A	ラッシングステップ バーリングタイプ	ステップ本体 : SUS430 ワンピース金具 : 鉄製	1.45

【取り付け・使用イメージ】



- ラッシングベルトと同じ要領で、ワンピース金具を取り付けることができます。確実に取り付けしていることを確認してから昇降してください。

使用上の注意事項

- ・荷台への昇降時には、荷台に取り付けの取手等を持ちながら、本製品に足をかけて、必ず手と足で3点支持を確保する様にしてください。
- ・未使用時には本製品を取り外し、格納してください。
- ・付属の取扱説明書をよく読んでから、ご使用ください。

