

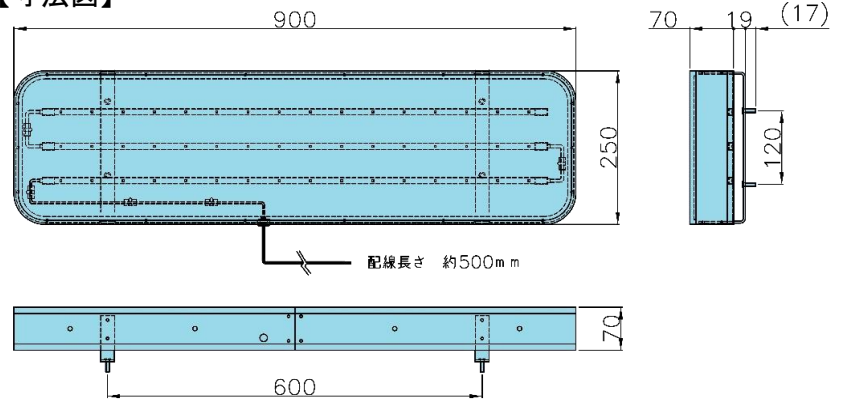
JB看板灯 アルミ製 24V LED アクリルレンズ仕様 仕様変更

- JB看板灯 アルミ製 LED アクリルレンズ仕様が仕様変更となりました。
光源LEDをモジュールタイプから**テープライトタイプへ変更**し、光がより均一になりました。
- 24V自動車専用で 大・小 2種類のラインナップです。
- 灯体のLED化により省電力・水銀フリー(環境負荷物質SOC4対応)を実現。環境に配慮した看板灯です。
- 蛍光灯仕様との消費電力比較 : 【大】32W→6W (仕様変更により約78%から82%削減に向上)
【小】20W→3.1W (仕様変更により約72%から85%削減に向上)
- 防水性能はIP65です。(光源テープライト)
- 現行品のJB看板灯 アルミ製 と同じ寸法で、同様に取付けできます。

【点灯イメージ】



【寸法図】



コードNo

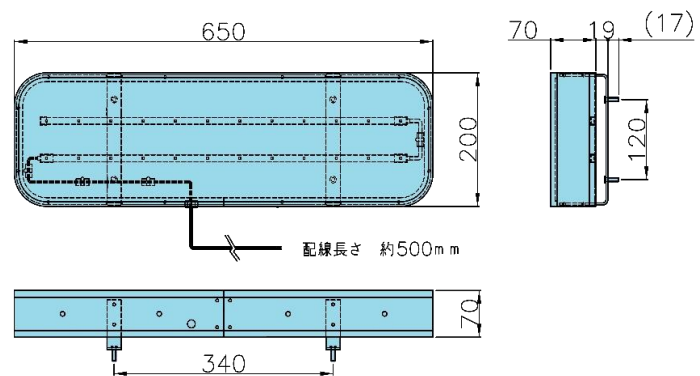
品 名

2581303A JB看板灯 アルミ製(大) 24V LED アクリルレンズ仕様 (LEDテープライト)

【点灯イメージ】



【寸法図】



コードNo

品 名

2581304A JB看板灯 アルミ製(小) 24V LED アクリルレンズ仕様 (LEDテープライト)

【製品仕様】

項目	大	小
寸法(取付ステー含む)	(H)250×(L)900×(D)89	(H)200×(L)650×(D)89
製品重量	約3.17kg	約2.20kg
定格入力電圧	DC24V	
許容入力電圧範囲	DC20V~DC28V	
消費電力	6W	3.1W
LED	LUMILEDS社製 白色LED(ライセンス品)使用	
	48個	24個
電流値(DC24V印加時)	0.25A	0.13A
使用環境温度範囲	-20℃~50℃	
防水性能	IP65 (光源テープライト)	
光度	300cd 以下	

【材質・表面処理】

- アルミ枠:A6063S-T1 アルマイト加工
- 前面アクリル板:PMMA 3t(乳白色)
- 取付ステー:SPHC-P 三価クロメートメッキ
- 枠ゴム:PVC
- 裏板:カラー鋼板 0.5t

【注意事項】

- 本製品は24V自動車専用です。それ以外には使用しないでください。
- 本製品を取り付ける際は、車両保安基準に沿って取付けてください。
- 取付ステーを使用して取付を行い、本体を確実に固定してください。
- 配線結線部の防水処理は確実に行ってください。
- 灯具及び配線からの微細なノイズが発生する場合があります。ラジオ等、電波によって操作する器具は動作確認を行ってからご使用ください。

