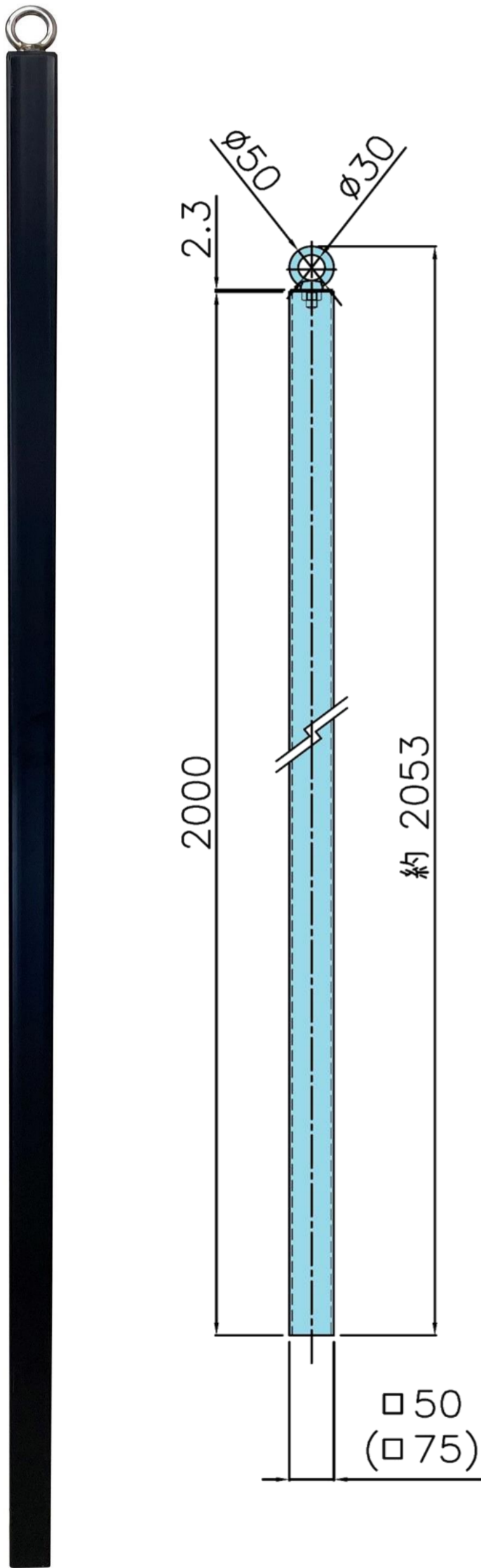


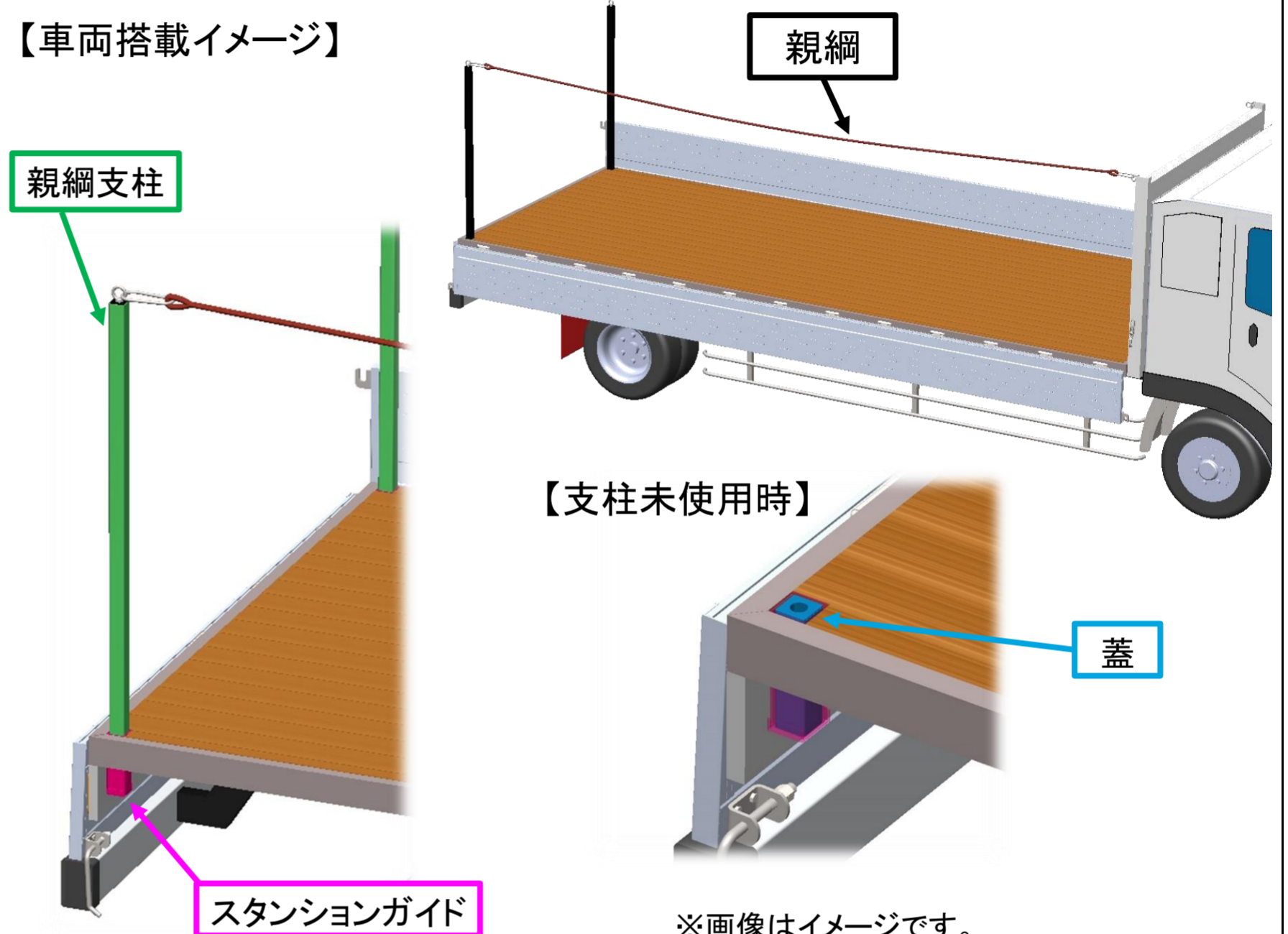
スタンションガイド50角・75角用、親綱支柱アイボルト付き **新発売**

- スタンションガイド50角用、親綱支柱アイボルト付きが**新発売**になりました。(75角用は近日発売予定です。)
- 親綱支柱は、荷台に固定されたスタンションガイド本体に差し込み、親綱を張り安全带を引っ掛ける為の支柱です。(支柱本体の柱部分2メートルあります。任意の長さでカットしてお使いください。)
- 親綱支柱を使用しないときは、スタンションガイドに蓋をしてフラットにすることができます。

親綱支柱 (M12用 SUSアイボルト付き)

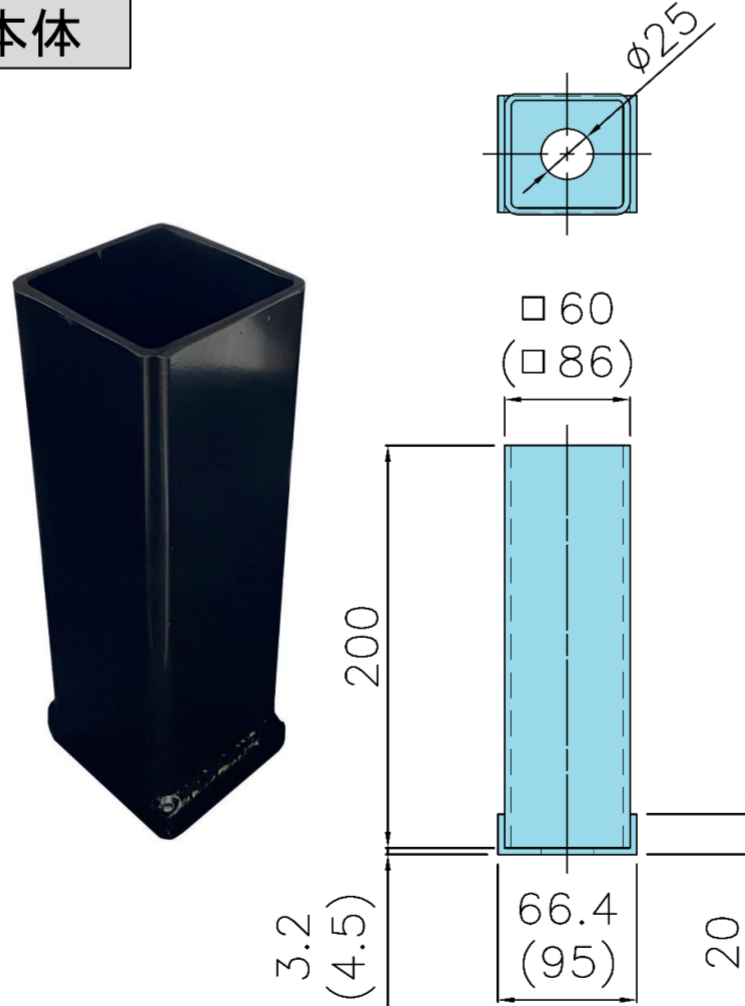


【車両搭載イメージ】

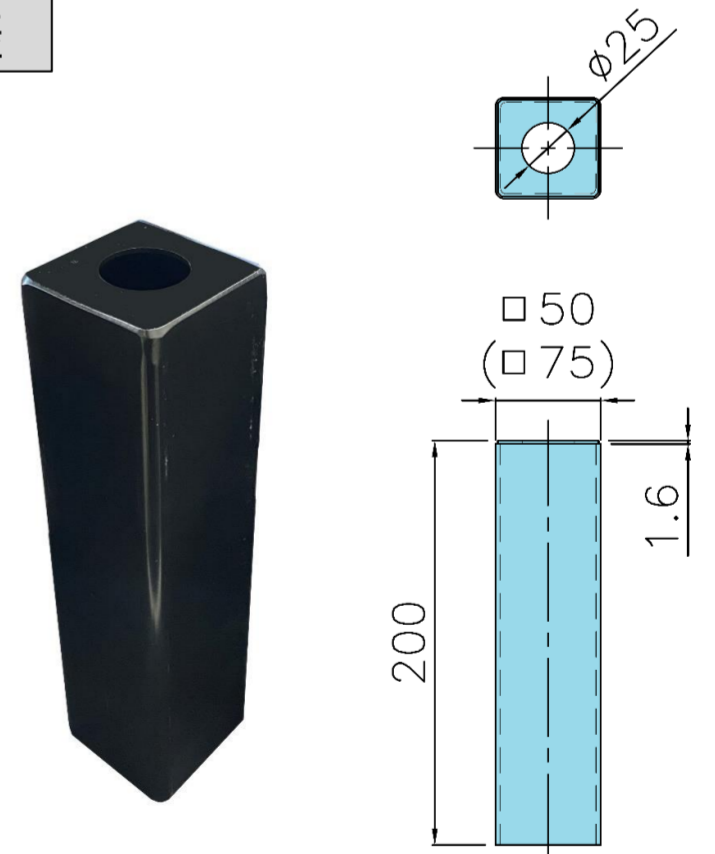


※画像はイメージです。
※親綱、安全带は商品に含まれていません。

本体



蓋



コードNo	品名	コードNo	品名	コードNo	品名
9231171	スタンション親綱支柱 2.3X50X50 L=2000	9231172	スタンションガイド 本体 3.2x50x50x200	9231173	スタンションガイド 蓋 2.3x50x50x200
9231175	スタンション親綱支柱 2.3X75X75 L=2000	9231176	スタンションガイド 本体 4.5x75x75x200	9231177	スタンションガイド 蓋 2.3x75x75x200
製品重量(kg)	【50角】 6.9 / 【75角】 10.5	製品重量(kg)	【50角用】 1.2 / 【75角用】 2.5	製品重量(kg)	【50角用】 0.7 / 【75角用】 0.8

●材質：鉄 ●表面処理：カチオン黒塗装

※()内の数字は75角用の寸法です

※75角用は近日発売予定です

