

LSL-1407YE LED作業灯 黄色 強化型ブラケット仕様 新発売

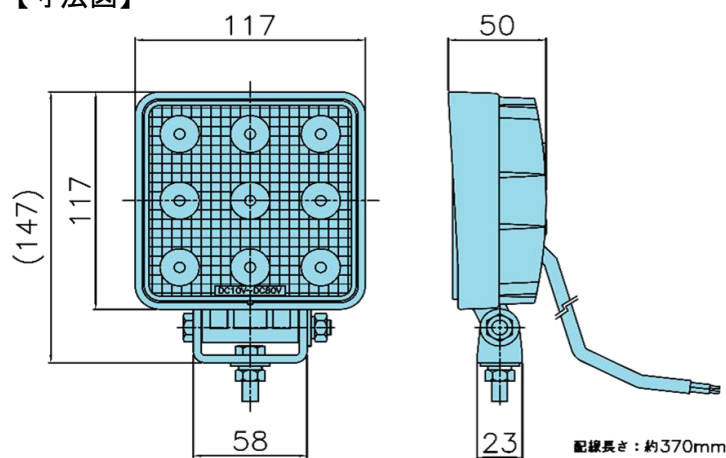
- 黄色に発光する、LED作業灯 LSL-1407YE 強化型ブラケット仕様が**新発売**になりました。
(LSL-1007YE から LSL-1407YEに商品名が変更になります。)
- 強化型ブラケット採用により、7G相当(JIS D 1601試験による)の耐振性能を持っています。
(作業灯本体はLSL-1007YEと同スペックです。)
- 降雪時や濃霧時等で作業がしやすくなります。
- 3WハイパワーLEDを9個搭載(消費電力23W)、ランプ全体で1000ルーメンを発揮。とても明るい作業灯です。
- DC12V・DC24V・DC48V共通で使用できます。(使用電圧範囲:DC10V~DC80V)
- 防水性能はIP67です。
- 取り付けブラケット、ボルト類は錆びにくいステンレス製を使用しています。

【製品イメージ】



点灯時

【寸法図】



【主な特長】

耐振性能
7G相当

【JIS D 1601試験による】

※1

強化型
ブラケット採用!!



材質: SUS304
板厚: 4.0ミリ



【使用イメージ】



吹雪の際にも
黄色い光で、
乱反射を**軽減**

※写真はイメージです。実際の色とは異なる場合があります。

【製品仕様】

※数値は実測値であり、保証値ではありません。

寸法	117 x 117 x 50 (灯体)
製品重量	約764g (取付ブラケット&ボルト類を含む)
定格入力電圧	DC12V DC24V DC48V
許容入力電圧範囲	DC10V~DC80V
消費電力	23W (EPistar製 3Wハイパワー黄色LED 9個搭載)
使用環境温度範囲	-20°C~50°C
防水性能	IP67
光束	1000ルーメン
最高光度(3m先地点)	22,230カンデラ
耐振性能	7G相当(JIS D 1601 3方向取付可)

※1 強い振動が加わる車両、取り付け部位によっては破損する恐れがあります。7G相当の耐振性能を有していますが、振動が強い場所へ取り付ける場合は何らかの防振対策を追加してください。

※ VCCI基準内で製作しておりますが、まれにノイズの干渉など車両へ影響を及ぼすことがあります。ラジコン等、電波によって操作する器具は動作確認を行ってからご使用ください。

※ 取り付けの際には車両保安基準を確認の上、ご使用ください。

⚠ 配線結線部の**防水処理**は確実に行ってください。

コードNo	品名	主な材質・表面処理
9893248	LSL-1407YE LED作業灯(角)黄 強化型BKT 10V-80V 共通 27W	本体: アルミダイキャスト(黒塗装) レンズ: PMMA(透明)

