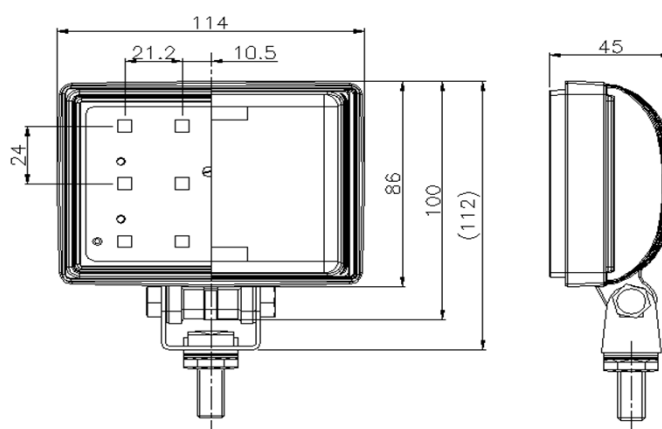


LED後退灯 VS-L200VW-1 新発売

- LED後退灯 VS-L200VW-1が新発売になりました。
- E規格取得のLED後退灯です。
- 許容入力電圧範囲は、DC12V～40Vで、12V車、24V車どちらでも使用できます。
- 防水性能は、JIS D0203-1994 S2。
- 本体はアルミ合金を採用し、放熱性に優れています。
- 取付ブラケット、ボルト類は錆に強いステンレス製を使用しています。
- アウターレンズはPCを使用しています。シンナー等の溶剤で拭かないでください。
- RoHS指令対応



寸法	(H)86mm×(W)114mm×(D)45mm (本体)	
製品重量	約450g	
定格入力電圧	DC12V～40V	
定格入力電力	14.5W	LED:CREE
定格入力電流	1.2A	DC12V印加時
	0.6A	DC24V印加時
防水性能	JIS D0203-1994 S2	
光束	950ルーメン	
照度	250ルクス	器具直下1.0m実測値
	140ルクス	器具直下1.5m実測値
	90ルクス	器具直下2.0m実測値
使用環境温度範囲	-40℃～+60℃	

※取付方向は、取付ステーが下方向に成る様に御使用ください。

※本製品はE規格取得品です。取付には保安基準をご確認の上、御使用ください。

コードNo	品名	材質・表面処理
9280200	LED後退灯 VS-L200VW-1	本体アルミ合金(黒塗装)