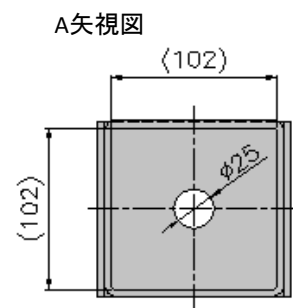
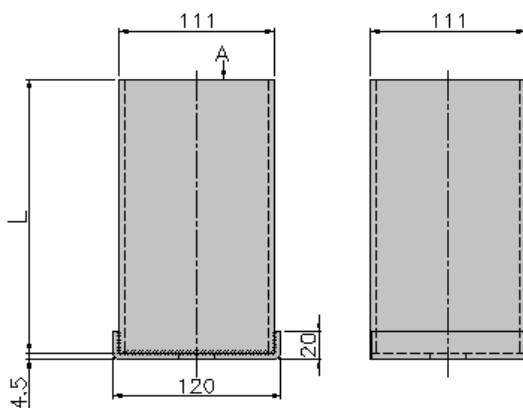


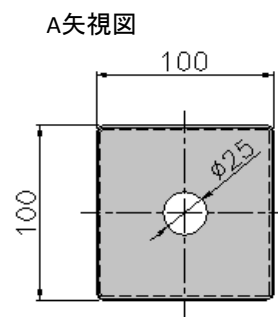
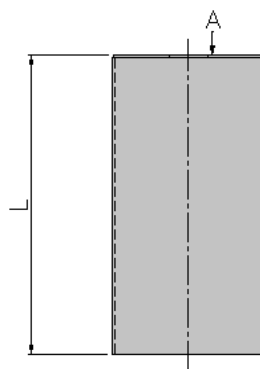
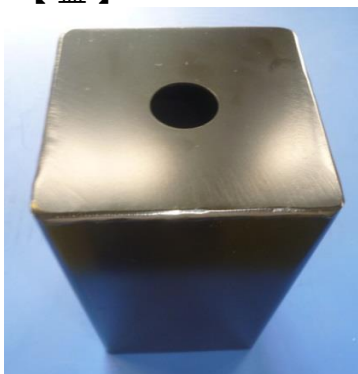
スタンションガイド(鋼材運搬用)

- 鋼材の運搬時に支柱(100×100角パイプ)を立てられ、積荷を安定させることができます。
- 本体と蓋はL=200とL=250の2種類があります。
- 製品は本体、蓋、上部板と分かれた仕様となっています。単品での購入が可能です。
- 本製品は鋼材運搬用として製作された物であり、木材運搬には適していません。

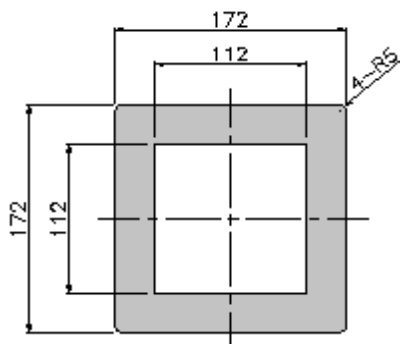
【本体】



【蓋】



【上部板】



t=4.5

コードNo	品名	材質・表面処理
9231120	スタンションガイド 本体 100X100 X200 鋼材運搬用	鉄・カチオン黒塗装
9231121	スタンションガイド 本体 100X100 X250 鋼材運搬用	
9231130	スタンションガイド 上部板 本体 100X100 用	
9231140	スタンションガイド 蓋 100X100X200 鋼材運搬用	
9231141	スタンションガイド 蓋 100X100X250 鋼材運搬用	