

## 歯止めBKT 取り付けプレート 新発売！

- 歯止めBKT 取り付けプレートが**新発売**になりました。
- 弊社、歯止めBKT【A型用・B型用・サンダリップ専用】の対応品と【K型用】の対応品の2種類がありそれぞれにステンレス製【SUS304/#400研磨】と鉄製【SPHC-P/カチオン黒塗装】があります。
- プレート本体に開いている穴を利用し、ボルト・ナット等で歯止めBKTを取り付けてください。プレート本体を車両側へ取り付けの際は、溶接やボルト・ナット等で確実に固定してください。

## 歯止めBKT 取り付けプレート



●製品イメージ



## A型/B型/サンダリップ専用型用

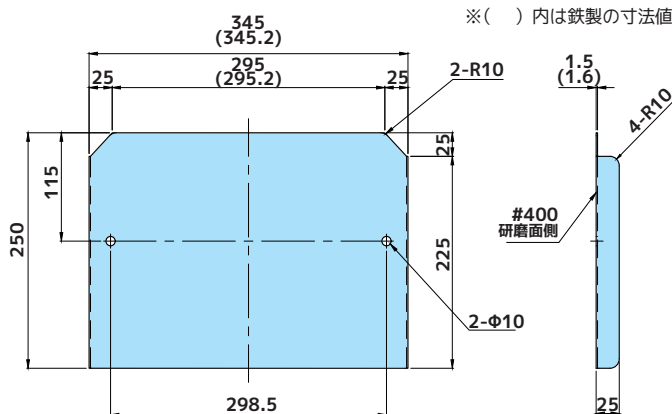


## K型用

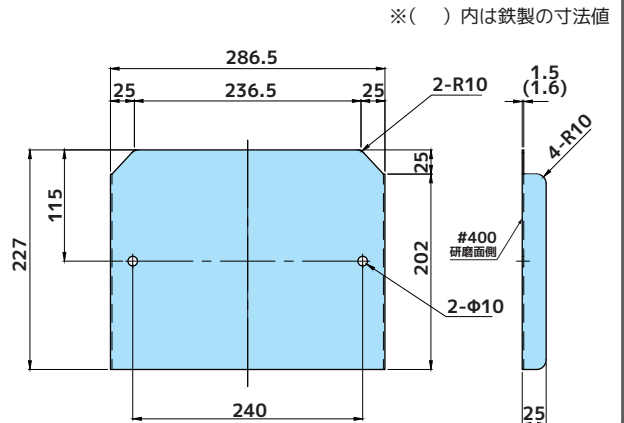
※写真はイメージです。実際の色とは異なる場合があります。

●寸法図

### A型/B型/サンダリップ専用型用



### K型用



- 対応BKT：
- ・歯止めBKT S/P付 A型用  
【CD:6964130(カチオン)/CD:6964135(SUS#400)】
  - ・歯止めBKT S/P付 B型用  
【CD:6964132(カチオン)/CD:6964136(SUS#400)】
  - ・歯止めBKT S/P付 サンダリップ専用  
【CD:6964155(カチオン)/CD:6964157(SUS#400)】

- 対応BKT
- ・歯止めBKT S/P付 K型用【CD:6964140(カチオン)】