

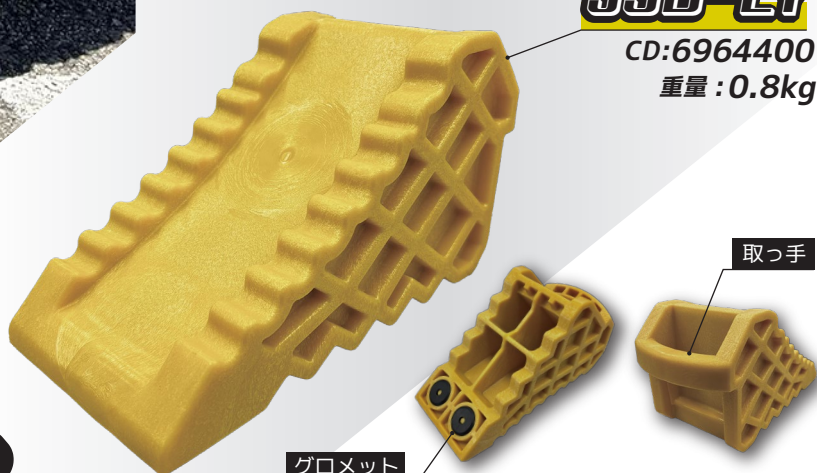
J3B-L タイヤストッパー 新発売!

- J3B-L タイヤストッパーが**新発売**になりました。
- 発泡 HDPE樹脂を採用。軽量(約0.8kg)かつ高い耐衝撃性・耐薬品性をもっています。女性・高齢ドライバーでも扱いやすいタイヤストッパーです。
- 黄色と黒色の2種類。夜間や暗い場所での視認性を高める反射テープがついています。(J3B-LB 黒色のみ)

●使用イメージ



●製品イメージ



J3B-LY

CD:6964400

重量:0.8kg

取っ手

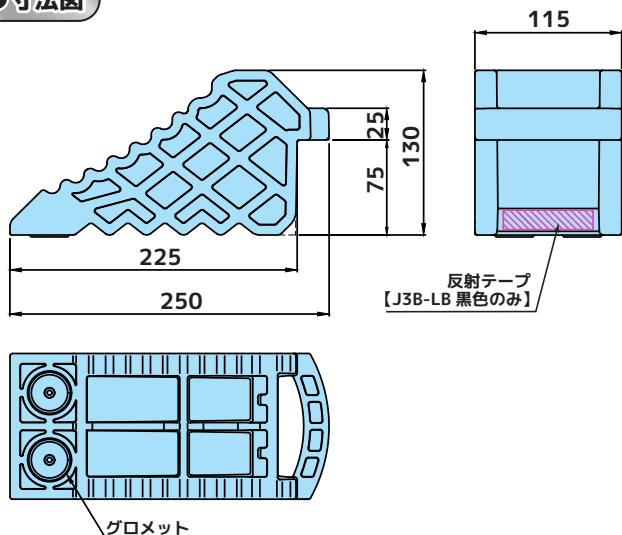
グロメット

- 持ちやすい取っ手構造
- グロメット付(すべり止め補助)

- 材質: 本体 / 発泡 HDPE (黄色)
発泡 HDPE 再生材 (黒色)
グロメット / SBR

タイヤストッパー J3B-L

●寸法図



J3B-LB

CD:6964401

重量:0.81kg



夜間や暗い場所での視認性を
高める反射テープ付き(黒色のみ)

反射テープ

使用上の注意事項

- 本製品は車両用のタイヤ止めです。目的以外の用途に使用しないでください。
- タイヤと本製品が平行になるように設置し、タイヤにしっかりと当たった状態で使用してください。使用後は必ず格納してください。
- 摩耗・変形・破損等の異常が見られた場合は使用しないでください。
- 本製品のみで完全に車両を支えることはできません。使用時は必ずサイドブレーキをかけて、安全確認をしてください。

※写真はイメージです。実際の色とは異なる場合があります。

