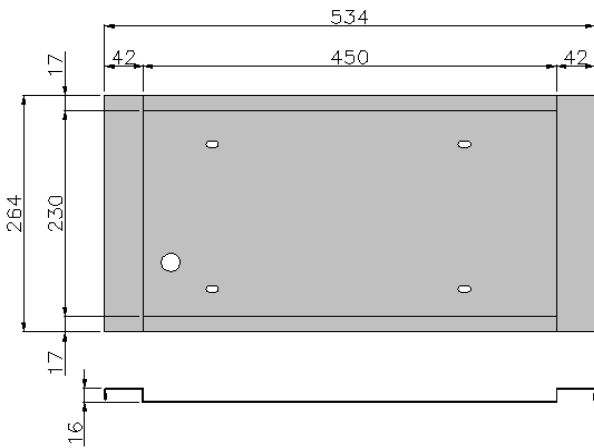


ミリ波レーダー対応 フロント専用Noプレート枠 **新発売**

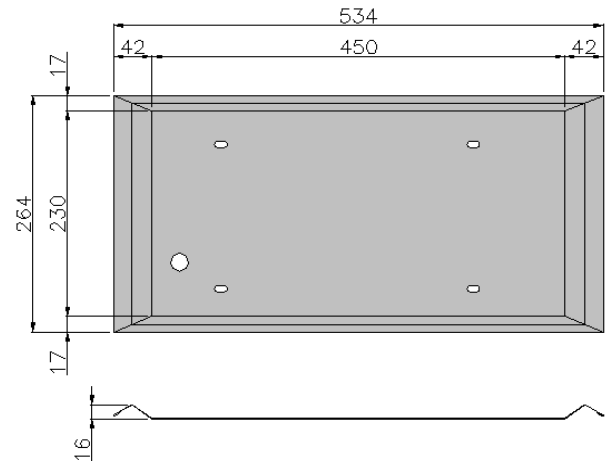
- 前方の車間距離を監視する装置(ミリ波レーダー)を搭載している大型トラック用に、「**フロント専用Noプレート枠**」が新発売になりました。
- ディーゼル4社の大型車に装着可能です。
- 外観は「角型」と「山型」の2種類です。
- ミリ波レーダー搭載車の前側に従来のナンバープレート枠を設置すると、電波が遮られ、レーダーが誤作動する場合がありますので注意してください。

注) 字光式ナンバーの取付けには対応しておりませんのでご注意ください。

【角型】



【山型】



コードNo	品名	材質・表面処理
8200810	大型フロント専用Noプレート枠 角型	SUS304 t=0.8
8200812	” 山型	電解研磨