



JAPAN VEHICLE INSPECTION ASSOCIATION



第 T56285 号
平成28年 2月 9日

試 験 成 績 書

日本ボデーパーツ工業株式会社 殿

一般財団法人 日本車両検査協会
東京検査所



品 名	中形番号標用番号灯	型 式	別紙参照
製造者名	日本ボデーパーツ工業株式会社	仕 様	24V LED
試験月日	平成28年 2月 5日	数 量	-1-式
試験内容	番号灯の技術基準に準ずる	試験機器	輝度計 直流安定化電源 角度計他
試験結果	別紙2/3~3/3による		



この成績書の内容は、提出された試料についての試験結果を示すものです。この成績書の一部だけを複製することを禁止します。この成績書の内容を、承諾なしに、広告媒体、ウェブサイト等に掲載すること、引用することを禁止します。この成績書の記載内容を変更、改ざんした場合は無効です。

The contents of this results report show the test result of the sample/s you provided. It is prohibited to copy the part of this results report. It is prohibited to publish or quote the contents of this results report in the advertising medium, on the website or in other ways without our approval. This results report is invalid if its description is changed or altered.

配光試験成績書

品名：中形番号標用番号灯
 型式：LEDナンバー灯 LSL-1009AV (LSL1009AV)
 No灯ステー A型 中型 (8200002)
 ステンレスNOプレート枠 中型 角パイプ (8212023)

試験電球：24V LED
 適応規格：番号灯の技術基準に準ずる
 試験機器：輝度計：米国フォトリサーチ社 PR-1980A

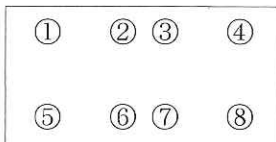
試験日：平成28年 2月 5日
 室温：22℃ 湿度：41%RH

試験電圧：24.00V 試験電流：0.071A ※試験電圧は貴社の指示による

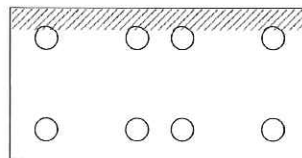
照度

測定点	①	②	③	④	⑤	⑥	⑦	⑧
照度 (lx)	444	1010	1020	427	177	267	262	177

※上記測定点の数値は、下図の各位置を示す。 ※上記測定値の有効数字は3桁



図：中形番号標の測定点（概略）



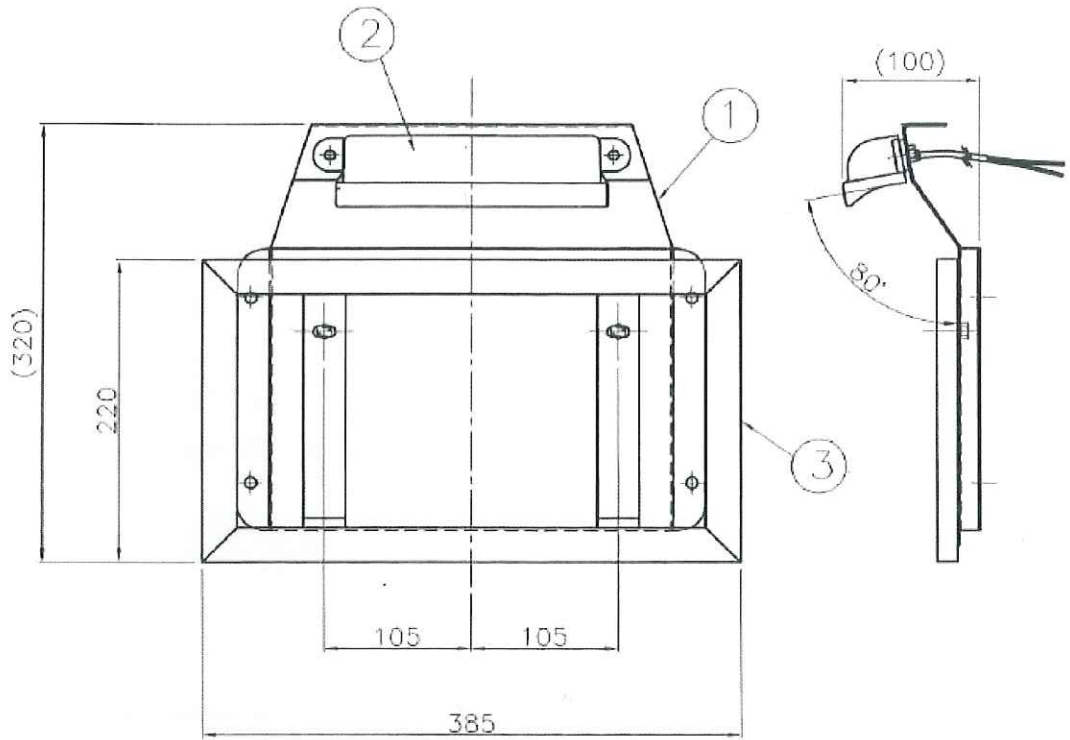
※試験板上で照明の影となる範囲を上図斜線部で示す。
 (丸は測定点)

均斉度

結 果
5.73

入射光と試験板のなす角

結 果
17.6°



	型 式	名 称	数 量
①	8200002	車検対応型No灯ステー A型 中型	1
②	LSL-1009AV	LEDナンバー灯 LSL-1009AV	1
③	8212023	ステンレスNOプレート枠 中型 角パイプ	1

No	名称	材 料	処 理	数	重量 Kg	備 考
.	.	.	第3角法			車検対応型No灯ステー A型 中型
製 図	検 図	承 認				LEDナンバー灯 LSL-1009AV 7ヶ所
日本ボテパーツ工業株式会社			尺 度	1/5	図番	L-8200002-2