

純正テールランプステー

新発売

純正テールランプステーが**新発売**になりました。
純正テールランプ吊り下げ仕様の車にお使いください。
大型用(R/L)、**中型日野専用**、**中型用**の3サイズ4種類を用意いたしました。
テールランプステーと純正テールランプを前面でボルト止めし、車両への取り付けは、テールランプステーの上面に明いている穴を利用してボルトで固定してください。
大型用は前面のランプ固定用の穴が右用と左用で異なります。
(上面に識別用刻印があります。車両取付の際は注意してください。)
必要に応じて、プレ止め補強ステーを追加してください。(底面の穴を利用して下さい。)
車両取付の際は車両保安基準に沿って取り付けしてください。

大型用



ステーサイズ
217 × 542 × 42

中型日野専用



ステーサイズ
230 × 374 × 42

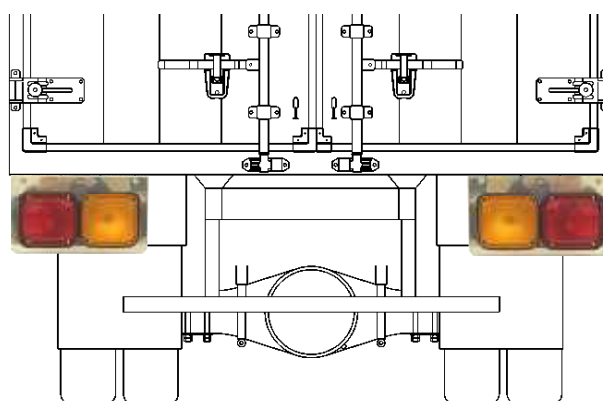
中型用



ステーサイズ
215 × 374 × 42

写真の純正テールランプ、ボルトは製品に含まれておりません。

架装イメージ



コードNo	品名		
4100141	純正テールランプステー	大型用	右側 (SUS304 / BA材)
4100142	"	"	左側 (SUS304 / BA材)
4100143	"	中型 日野専用	(SUS304 / BA材)
4100144	"	中型用	(SUS304 / BA材)