

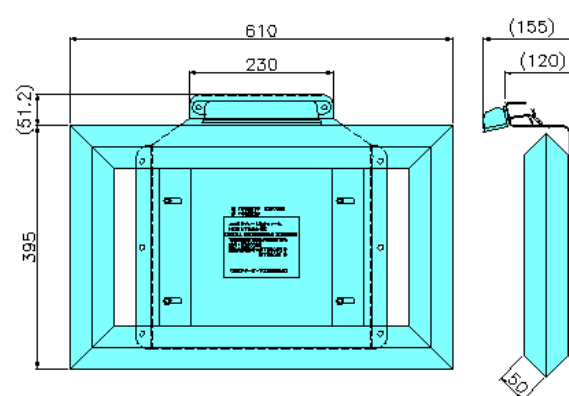
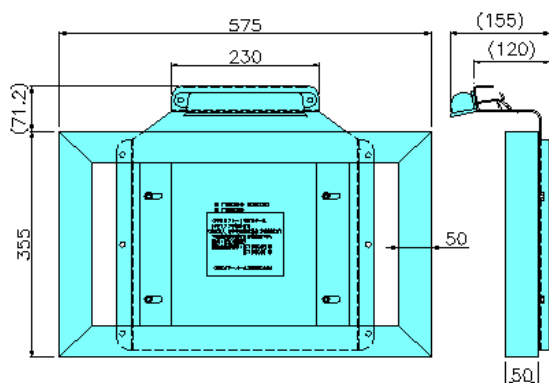
## 車検対応型No灯ステー A型ダンプ用

車検対応型No灯ステーにA型ダンプ用の2種類が加わり、14種類になりました。  
(JBニュース JB0052を参照してください。)  
A型ダンプ用は、「50×50角平」、「50×50角起し」の2タイプのNo枠付きを設定し、  
(財)日本車両検査協会で配光と入射角度の測定を行なったものです。  
車検時には「試験成績書」を添付してください。  
車両に取り付けの際は、車両保安基準に沿って取り付けてください。

50角 平タイプ



50角 起しタイプ



### A型ダンプ用 50角 平タイプ

コードNo	品名	個数	試験成績書番号
8200003	車検対応型No灯ステー A型 ダンプ用	1	第 T96051 号
8200015	ナンバーランプ 24V10W E規格球付き (いすゞ型)	1	
6936893	ステン製Noプレート枠 50角×50角 平タイプ	1	

### A型ダンプ用 50角 起しタイプ

コードNo	品名	個数	試験成績書番号
8200003	車検対応型No灯ステー A型 ダンプ用	1	第 T96052 号
8200015	ナンバーランプ 24V10W E規格球付き (いすゞ型)	1	
6936903	ステン製Noプレート枠 50角×50角 起しタイプ	1	