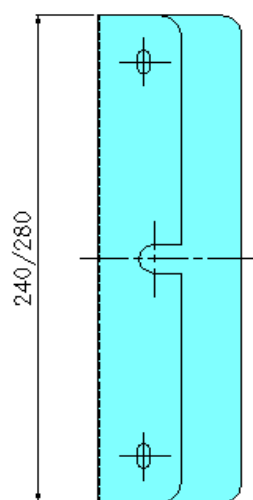
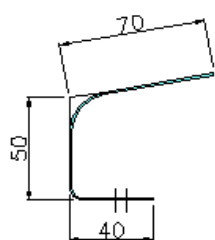


## 車検対応型No灯ステー用バイザー

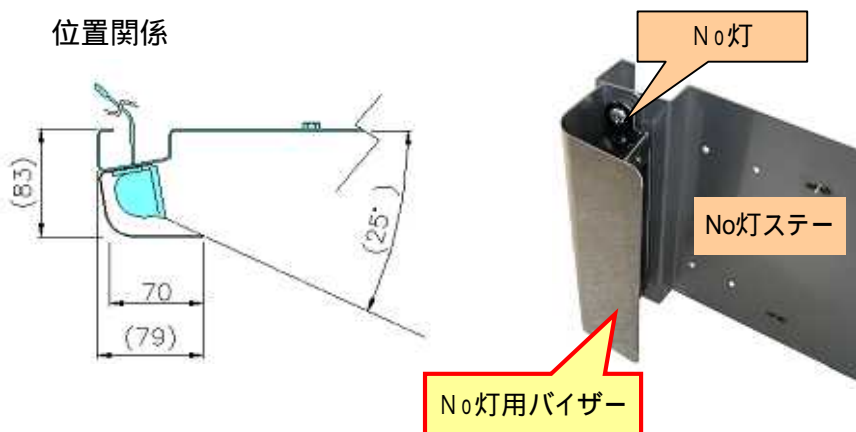
車検対応型No灯ステーが12種類となりましたが、車両に取り付ける際に、「番号灯の発光面が自動車の後方から直接確認できないこと」という規定があります。C型とD型用にNo灯の発光面を覆うバイザーを用意してあります。  
(車検対応型No灯ステーは「JBニュース(JB0047)」を参照してください。)  
車両に取り付けの際は、車両保安基準に沿って取り付けてください。

寸法図



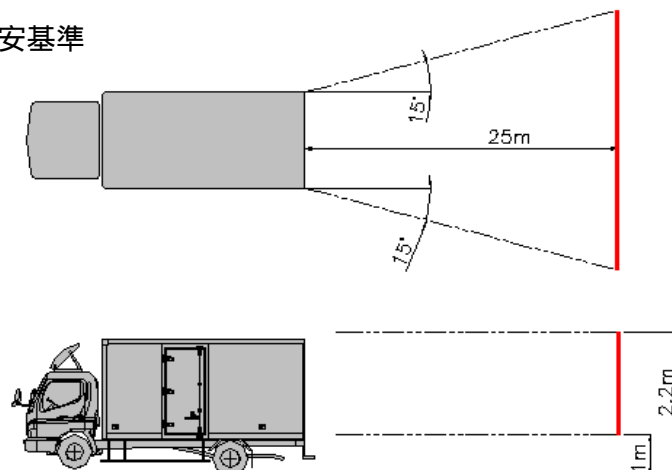
SUS304 BA  
t=1.0

位置関係



No灯の発光面が見えなくなります。

車両保安基準



車両の後方25mの位置にある横断面上で、幅方向は、車両最外側最後端を通り、後方外側に15°高さ方向は、地上1m以上、2.2m以下の範囲で番号灯の発光面が見えてはならない。

コードNo	品名	適合No灯ステー
8200013	No灯用バイザー 240巾	C型中型用 C型大型用 D型中型用
8200014	No灯用バイザー 280巾	D型大型用

詳しくは営業担当者までお問合せください。