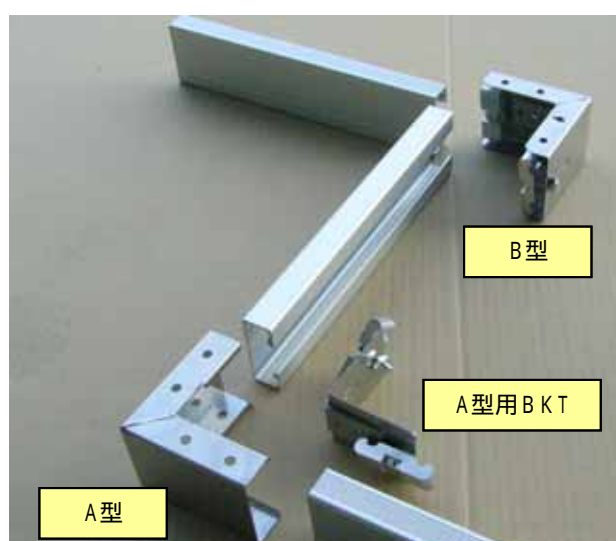
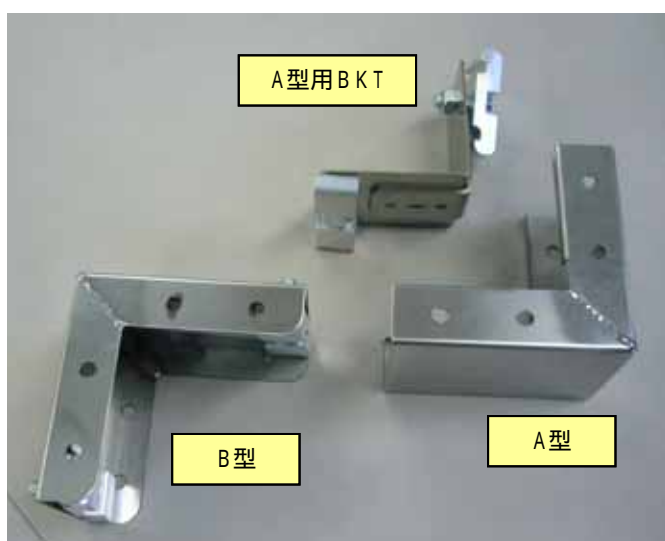


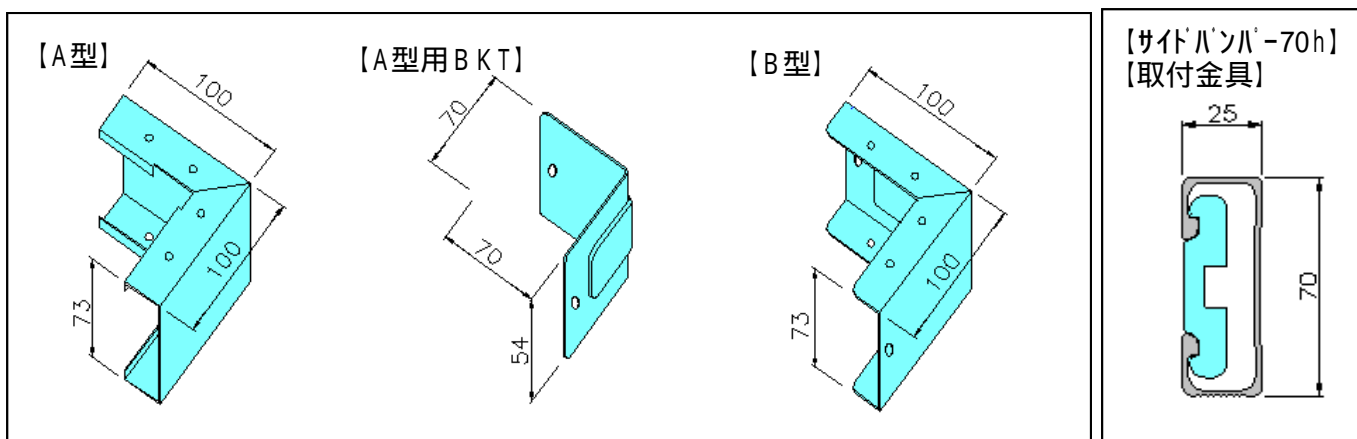
アウトリガー用JBアルミコーナー金具

新発売

「アウトリガー用JBアルミコーナー金具」を販売いたします。
 車載クレーン装着車などのサイドバンパーを架装する場合、アウトリガーを避けて凹状にする必要があります。
 JBアルミサイドバンパー70hを凹状に架装する場合、凹部4ヶ所のコーナー部固定にお使いください。
 A型、A型用BKT、B型を用意いたしました。
 各々2個ずつで凹部の固定ができます。
 (コーナー金具とJBアルミサイドバンパー70h本体の固定には「JBアルミサイドバンパー取付金具アルミ押出品」が必要です。)



写真の「JBアルミサイドバンパー取付金具アルミ押出品」及びボルト・ナットは別売です。



コードNo	品名	材質
1134946	アウトリガー用JBアルミコーナー金具 A型	SUS304 t=1.0
1134945	アウトリガー用JBアルミコーナー金具 A型用BKT	SUS304 t=1.5 t=3.0
1134950	アウトリガー用JBアルミコーナー金具 B型	SUS304 t=1.0 t=3.0
1134618	JBアルミサイドバンパー取付金具 アルミ押出品	A6063S - T5