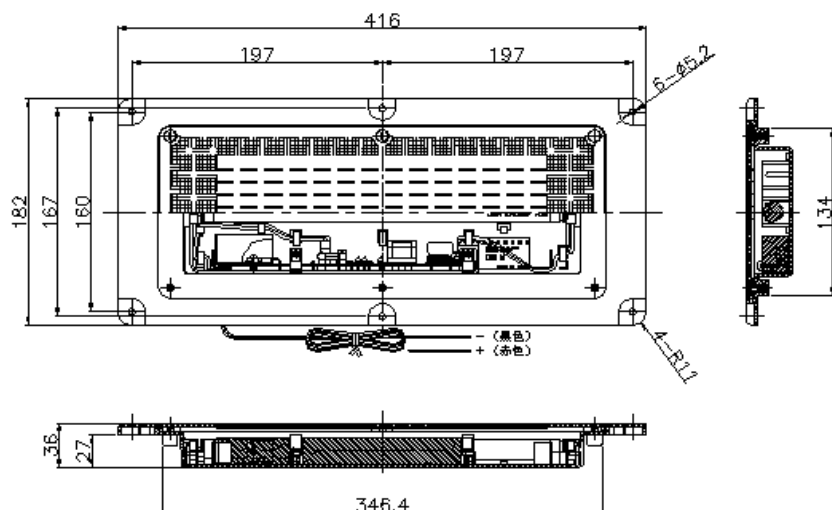


## JB蛍光灯 RS-2408D(樹脂製)ドライ用

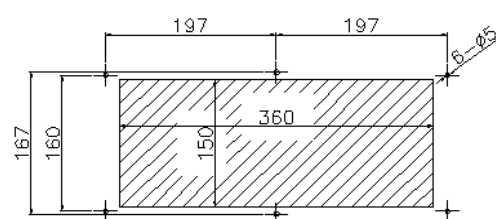
- JB用蛍光灯 RS-2408D(樹脂製)ドライ用のお知らせです。
- ドライバン専用、24V仕様です。
- 本体、レンズはポリカーボネートを採用。耐衝撃、耐高温に優れた材料です。
- 回路基板は交換可能です。
- 取り付け穴ピッチ、取り付け切り欠き穴はRS-2408(1208)Fタイプと同じです。  
(取り付け面から本体が9mmほど出っ張りますので注意してください。)



外形寸法



取り付け切り欠き穴寸法



コードNo	型式	仕様電圧	電流	蛍光ランプ	使用温度範囲(実力値)
9272118	RS-2408D	DC24V	0.3A	FL8D 1灯点灯式	-5°C~+60°C

※使用温度範囲は実力値であり、保証値ではありません。