



JAPAN VEHICLE INSPECTION ASSOCIATION

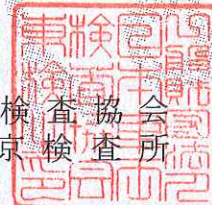


第 T76260 号
平成30年 2月23日

試験成績書

日本ボデーパーツ工業株式会社 殿

一般財団法人 日本車両検査協会
東京検査所



品名	大形番号標用番号灯	型式	ナンバー灯ステー A型 大型(8200001) LEDナンバー灯 LSL-1009AV
製造者名	日本ボデーパーツ工業株式会社	仕様	24V LED
試験月日	平成30年 2月21日	数量	-1-式
試験内容	番号灯の技術基準に準ずる	試験機器	輝度計 直流安定化電源 角度計他
試験結果	別紙2/3~3/3による		



この成績書の内容は、提出された試料についての試験結果を示すものです。この成績書の一部分だけを複製することを禁止します。この成績書の内容を、承諾なしに、広告媒体、ウェブサイト等に掲載すること、引用することを禁止します。この成績書の記載内容を変更、改ざんした場合は無効です。

The contents of this results report show the test result of the sample/s you provided. It is prohibited to copy the part of this results report. It is prohibited to publish or quote the contents of this results report in the advertising medium, on the website or in other ways without our approval. This results report is invalid if its description is changed or altered.

配光試験成績書

品名：大形番号標用番号灯
型式：ナンバー灯ステー A型 大型 (8200001)
LEDナンバー灯 LSL-1009AV

試験日：平成30年 2月21日
室温：23℃ 湿度：51%RH

試験電球：24V LED

適応規格：番号灯の技術基準に準ずる

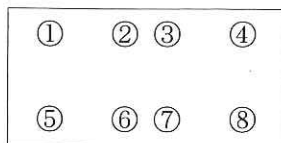
試験機器：輝度計：米国フォトリサーチ社 PR-1980A

試験電圧：28.00V 試験電流：0.063A ※試験電圧は貴社の指示による

照度

測定点	①	②	③	④	⑤	⑥	⑦	⑧
照度 (lx)	186	630	600	167	74.8	127	121	69.2

※上記測定点の数値は、下図の各位置を示す。



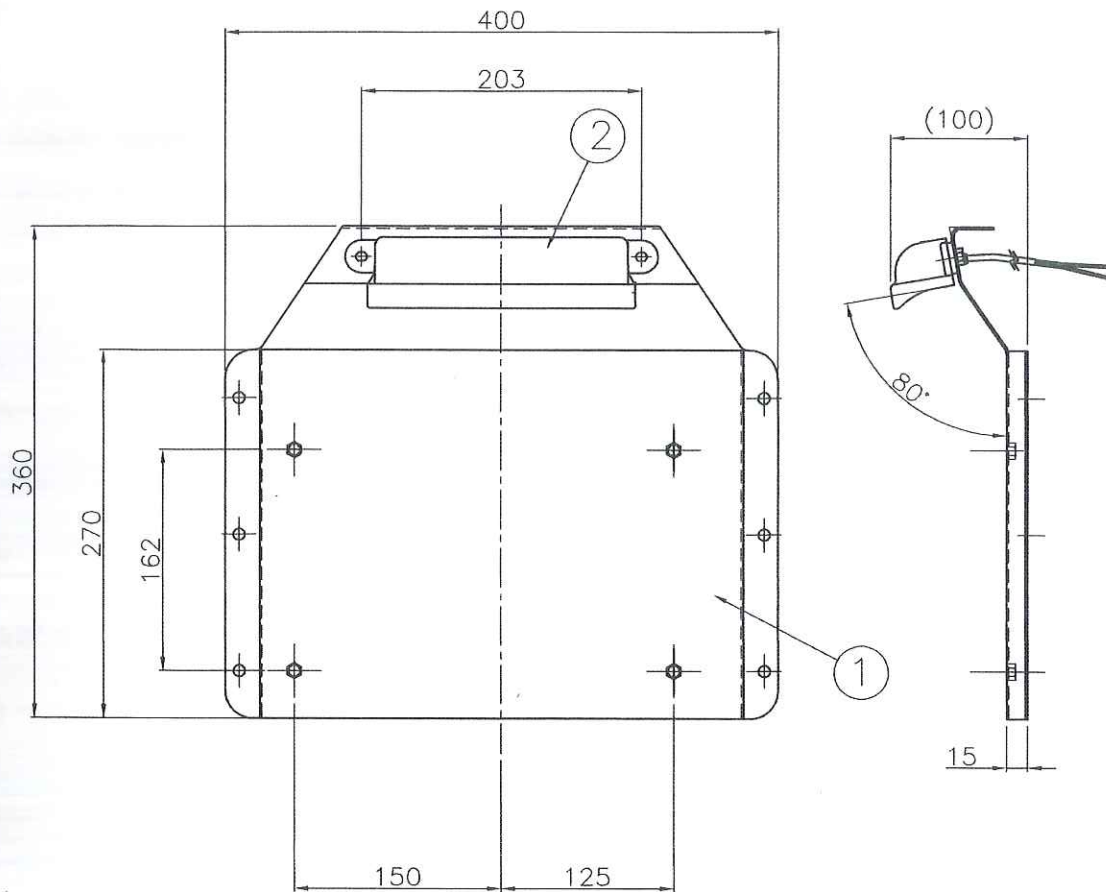
図：大形番号標の測定点 (概略)

均斉度

結果
8.54

入射光と試験板のなす角

結果
13.4°



	型 式	名 称	数 量
①	8200001	車検対応型ナンバー灯ステー A型 大型	1
②	LSL-1009AV	LEDナンバー灯 LSL-1009AV	1

No	名 称	材 料	処 理	数	重量 Kg	備 考
			第3角法			車検対応型ナンバー灯ステー A型 大型
製 図	検 図	承 認				LEDナンバー灯 LSL-1009AV アッシー図
日本ボテパーツ工業株式会社			尺 度	1/5	図 番	L-8200001-3