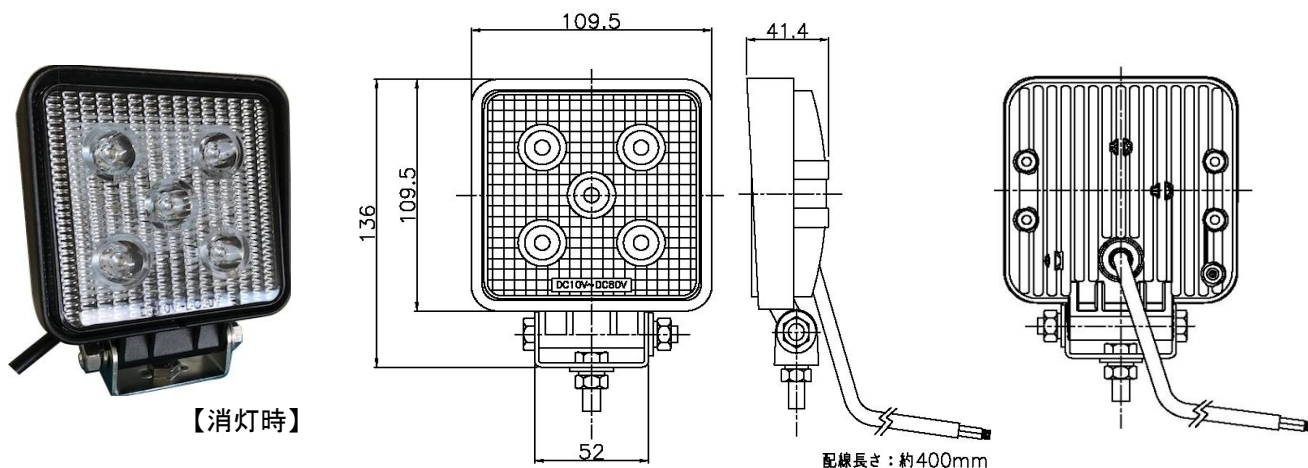


LSL-1002BL LED青色安全灯(角) 10V-80V共通 **新発売**

- LED青色安全灯が**新発売**となりました。
- フォークリフト等の作業車の接近を知らせる安全灯としてお使いください。
- 3W青色ハイパワーLEDを5個搭載(消費電力12W)、消費電力を抑えた省エネのLED安全灯です。
- DC12V・DC24V・DC48V共通で使用できます(使用電圧範囲:DC10V~DC80V)。
- 防水性能はIP67です。
- 取り付けブラケット、ボルト類は錆びにくいステンレス製を使用しています。
- 本製品は保安基準に適合しない為、公道では使用できません。ご注意ください。



【消灯時】

【フォークリフト装着イメージ】



【点灯時】



地面を青く照らすことにより、フォークリフト等の作業車が接近したことを知らせます。

写真はイメージです。
実際の色とは異なる場合があります。

寸法	109.5×109.5×41.4(灯体)
製品重量	約620g(取付ブラケット&ボルト類を含む)
定格入力電圧	DC12V DC24V DC48V
許容入力電圧範囲	DC 10V~80V
定格入力電流	1.0A(DC12V印加時)
	0.5A(DC24V印加時)
	0.3A(DC48V印加時)
消費電力	12W(EPISTAR社製 3W青色ハイパワーLED 5個搭載)
使用環境温度範囲	-20℃~50℃
防水性能	IP67
光束・波長	90ルーメン・460ナノメートル

コードNo	品名
9893321	LSL-1002BL LED青色安全灯(角) 10V-80V 共通 15W

