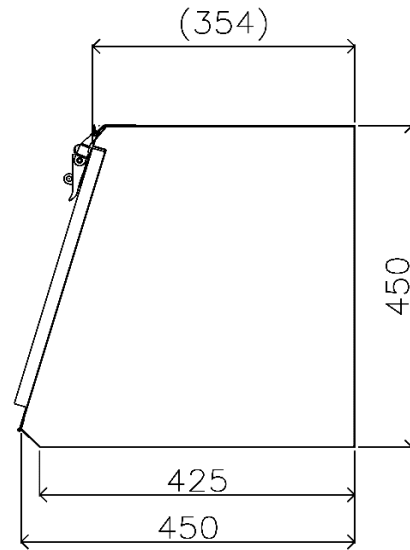
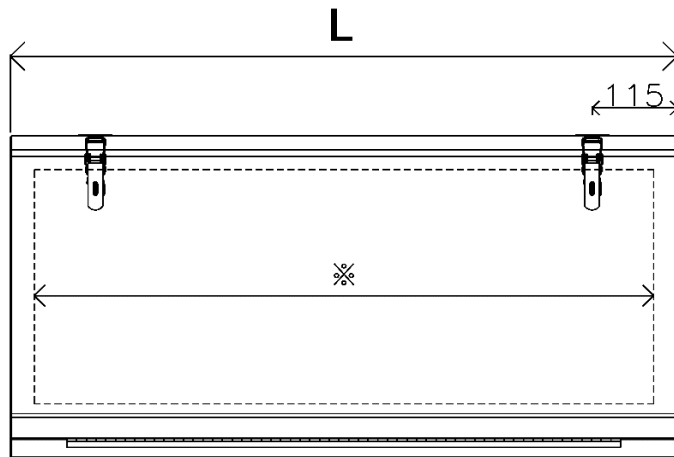


ステンレス HKK-工具箱 A型 特注巾 オーダーシート

※工場製作期間 = 受注後 約14日



鋼種：	SUS304	NSSC180
L寸法：	mm	
数量：	個	

- 鋼種を SUS304 / NSSC180 のどちらかを選択し、○印をつけてください。
- 希望のL寸法をご指定ください。(1mm単位)
【選択範囲：最小 300 mm /最大 900 mm】
※間口巾寸法はL寸法のおよそ-65mmとなります。
- 製作数量をご記入ください。

弊社記入欄				工場記入欄			
発注日		発注No		受注日			
担当拠点		担当者	印	工場完成予定日		担当者	印
得意先様名							

※都度製作品の為、返品・交換 及び発注後のキャンセルはできません。