

HKK型 ステンレス工具箱 特注巾 受付開始

- HKK型 ステンレス工具箱 特注巾の受注を開始しました。
- 既製品に無い長さの、ステンレス工具箱が製作できます。
- 長手寸法(L寸法)の指定ができます。(1mm単位) ※選択範囲：A型【300～900mmまで】・B型【350～900mmまで】
- 材質はSUS304 ・ NSSC180(中間鋼種)から選択できます。
- 1個から注文可能です。
- 専用オーダーシートより注文をしてください。
(下記QRコード、また当社ホームページ内でもダウンロードができます。)

【A型】 《L寸法 選択範囲：最小 300mm ～ 最大900mm》



A型用オーダーシートはこちら

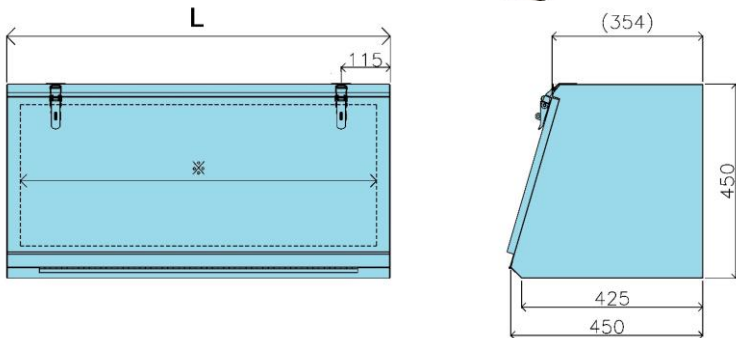


●SUS304

商品コード	品名	指定寸法範囲(L寸法)
2751100	別注SUS 304 工具箱 HKK A型	300mm ～ 499mm
2751101		501mm ～ 749mm
2751102		751mm ～ 899mm

●NSSC180

商品コード	品名	指定寸法範囲(L寸法)
2751060	別注SUS 中間鋼種 工具箱 HKK A型	300mm ～ 499mm
2751061		501mm ～ 749mm
2751062		751mm ～ 899mm



【B型】 《L寸法 選択範囲：最小 350mm ～ 最大900mm》



B型用オーダーシートはこちら

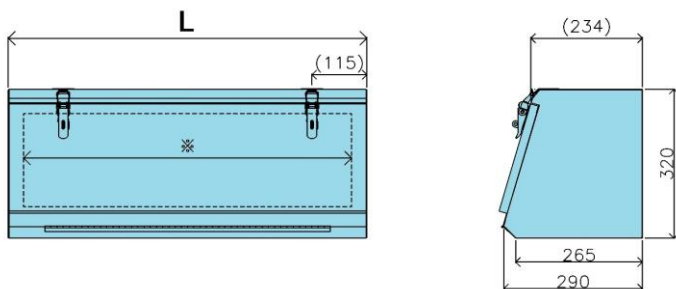


●SUS304

商品コード	品名	指定寸法範囲(L寸法)
2751105	別注SUS 304 工具箱 HKK B型	350mm ～ 499mm
2751106		501mm ～ 749mm
2751107		751mm ～ 900mm

●NSSC180

商品コード	品名	指定寸法範囲(L寸法)
2751065	別注SUS 中間鋼種 工具箱 HKK B型	350mm ～ 499mm
2751066		501mm ～ 749mm
2751067		751mm ～ 900mm



- ※印(間口)の寸法は、L寸法のおよそ65mmとなります。
- 都度製作品の為、返品・交換 及び 発注後のキャンセルはできません。
- 工場製作期間は約14日(実働)ですが、お客様への納期は都度確認をお願いします。
- 不明な点等、営業担当者にお問い合わせください。

