

## JBキャブ内スイッチ 全アイテム紹介

- JBキャブ内スイッチの一覧表を更新しました。
- 運転席ダッシュボードのスイッチ取付口に嵌めこむことができます。
- 2017年モデルチェンジ車の取付可能位置は、2ページ目のQRコードから確認できます。



日野用 キャブ内スイッチ  
【JB-53】【JB-57】



三菱フソー用 キャブ内スイッチ  
【JB-55】【JB-56】【JB-65】



いすゞ・UD用 キャブ内スイッチ  
【JB-52】

※写真はON-OFF (JB-□□01)スイッチです。

日野用													ON			OFF											
ON	OFF	車幅灯	路肩灯	室内灯	ウイング	看板灯	車高灯	ON	ON	テールゲート	作業灯	ON	ON	ON	ON	ON	ON	ON									
OFF								ON	ON			階段式	ランプのみ	ブザー・ランプ	ブザーのみ												
<b>日野用 大型・中型・ダイナ・アトラス等</b>																											
JB-5301	JB-5302	JB-5303	JB-5304	JB-5305	JB-5306	JB-5307	JB-5308	-	JB-5313	JB-5318	JB-ID53L	JB-ID53BL	JB-ID53B	6148301	6147532	6147533	6147534	6148305	6147536	6147537	6147338	-	6147539	6147701	6147112	6147110	6147111
<b>日野デュトロ用 (2011年～)</b>																											
JB-5701	JB-5702	JB-5703	JB-5704	JB-5705	JB-5706	JB-5707	JB-5708	JB-5712	JB-5713	JB-5718	-	-	-	6147601	6147602	6147603	6147604	6147605	6147606	6147607	6147608	6147616	6147613	6147618	-	-	-

三菱フソー用													ON			OFF											
ON	OFF	車幅灯	路肩灯	室内灯	ウイング	看板灯	車高灯	ON	ON	テールゲート	作業灯	ON	ON	ON	ON	ON	ON	ON									
OFF								ON	ON			階段式	ランプのみ	ブザー・ランプ	ブザーのみ												
<b>三菱用 大型・中型(旧型キャンター-BKT併用)</b>																											
JB-5501	JB-5502	JB-5503	JB-5504	JB-5505	JB-5506	JB-5507	JB-5508	-	JB-5513	JB-5518	JB-ID556L	JB-ID556BL	JB-ID556B	6147551	6147552	6147553	6147554	6147555	6147556	6147557	6147558	-	6147559	6147702	6147122	6147120	6147121
<b>三菱 新型キャンター用(2010年11月～)</b>																											
JB-5601	JB-5602	JB-5603	JB-5604	JB-5605	JB-5606	JB-5607	JB-5608	JB-5612	JB-5613	JB-5618	JB-ID556L	JB-ID556BL	JB-ID556B	6147561	6147562	6147563	6147564	6147565	6147566	6147567	6147568	6147576	6147573	6147578	6147122	6147120	6147121
<b>三菱用 大型(2017年5月～)</b>																											
JB-6501	JB-6502	JB-6503	JB-6504	JB-6505	JB-6506	JB-6507	JB-6508	JB-6512	JB-6513	JB-6518	-	-	-	6150551	6150552	6150553	6150554	6150555	6150556	6150557	6150558	6150570	6150559	6150702	-	-	-

いすゞ・UD用													ON			OFF											
ON	OFF	車幅灯	路肩灯	室内灯	ウイング	看板灯	車高灯	ON	ON	テールゲート	作業灯	ON	ON	ON	ON	ON	ON	ON									
OFF								ON	ON			階段式	ランプのみ	ブザー・ランプ	ブザーのみ												
<b>いすゞ・UD用 大型・中型</b>																											
JB-5201	JB-5202	JB-5203	JB-5204	JB-5205	JB-5206	JB-5207	JB-5208	JB-5212	JB-5213	JB-5218	JB-ID52L	JB-ID52BL	JB-ID52B	6147999	6147522	6147523	6147524	6147998	6147526	6147527	6147997	6147530	6147529	6147700	6147102	6147100	6147101



## キャブ内スイッチ用ブラケット・スペーサー

三菱大型用(2017年5月～)	UD大型用(2017年4月～)		三菱・UD兼用
NE-10AMF4	NE-10AUD4	NE-10AUD1	NE-10AM
6148690	6148691	6148695	6148699
			
4連用	4連用	1個用	専用マスク
使用スイッチ : JB-52シリーズ			



	いすゞ・UD用		旧型キャンター用
	JB-500		JB-502
	6147302		6147303
使用スイッチ: JB-52シリーズ		使用スイッチ: JB-55シリーズ	

※上記、4連用・1個用ブラケットは上下があります。ご注意ください。

取付可能位置や制限があります。詳しくは下記QRコードから確認できます。

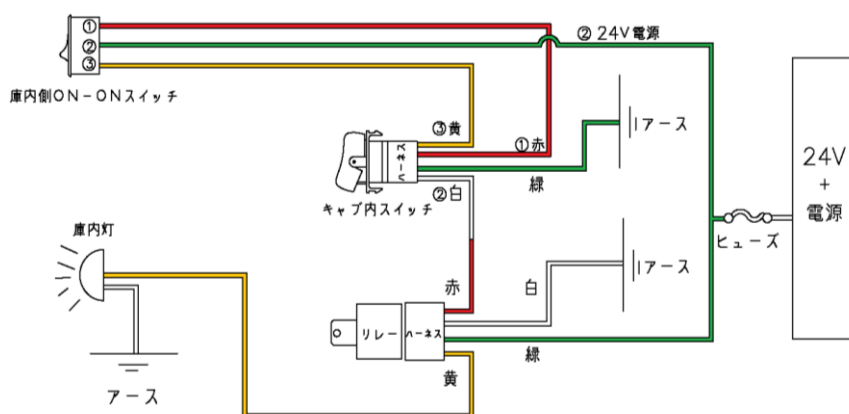
車型によってうまく嵌め込みが出来ない箇所があります。

取付時にはガタつき等の確認をお願いいたします。

スイッチ用ハーネス			
	JB キャブ内スイッチ用 S/Wハーネス		
	JB-503	JB-503-04	JB-503-10
	6148270	6148272	6148271
	L=200mm	L=400mm	L=1000mm
	JB-65 専用ハーネス		
	※JB-65シリーズには必ず専用ハーネスをご使用ください。		
	6148275	L=300mm	

キャブ内スイッチ用リレー	取付可能位置 QRコード
	17年モデルチェンジ車 取付可能位置
松下リレー ACA-1223 CA1a	
5450309	QRコードを読み取るか Clickしてください。

### 階段式スイッチ配線例

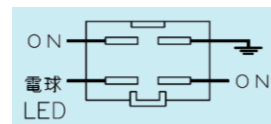


### ON-ONスイッチについて

・JB-●●18はON-ONスイッチと連結で階段式となります。

庫内灯が点灯した時にキャブ内スイッチのLEDが点灯します。

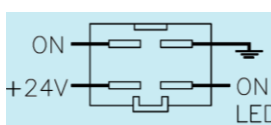
キャブ内、庫内に関係無くスイッチを切った時にLEDが消灯します。



・JB-●●08は切り替え用のスイッチなので、上下どちらでもONですが

下側にONの状態ではキャブ内スイッチのLEDが消灯します。庫内灯に

ご使用の場合、庫内灯が点灯しているか否かの確認はできません。



### 取り付け上の注意

- JBスイッチには必ずリレーを使用してください。
- コイル負荷(リレー、モーター、ソレノイド、コイルクラッチ等)の場合は逆電圧が発生します。スイッチ保護の為、サージ対策をしてください。
- スイッチのLEDの電源は階段式は白色、他は黄色の線になります。配線箇所によってLEDの照光タイミングが違います。
- JB-65専用ハーネスに使用の圧着端子はロック式を採用しています。スイッチに取り付ける際は、ロックされるまで確実に押し込んでください。一度スイッチに装着すると抜けません。無理に外すと破損の恐れがあります。
- 車種・年式により使用できない箇所があります。確認の上ご使用ください。

