

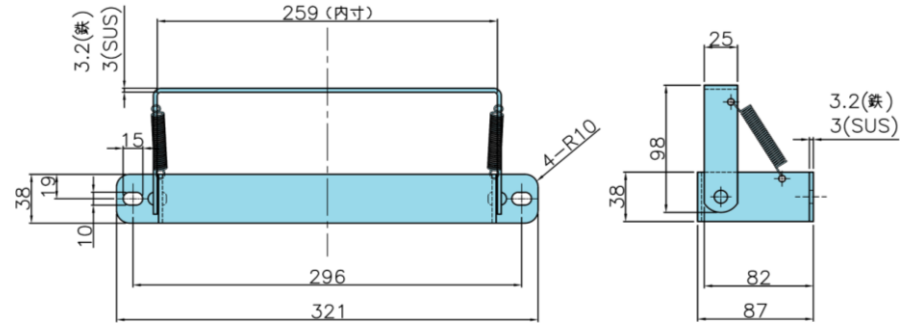
## 歯止めBKT S/P付 サングリップ専用 **新発売**

- サングリップ歯止め専用の歯止めBKTが**新発売**になりました。
- 耐食性に優れたSUS製と鉄製(カチオン黒塗装付)の2種類があります。
- 歯止め本体の形状の都合により、一定方向のみでの収納になります。下記イメージの向きでご使用ください。
- サングリップ歯止め本体は、ロープ付と単品があります。用途に合わせてお選びください。

### 【サングリップ歯止め専用ブラケット】

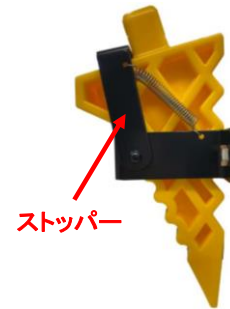


### 【寸法図】



コードNo	品名	材質・表面処理	重量(kg)
6964157	歯止めBKT S/P付 SUS サングリップ専用	SUS304 #400研磨	0.66
6964155	歯止めBKT S/P付 カチオン サングリップ専用	SS400 カチオン黒塗装	0.74

### 【取付イメージ】

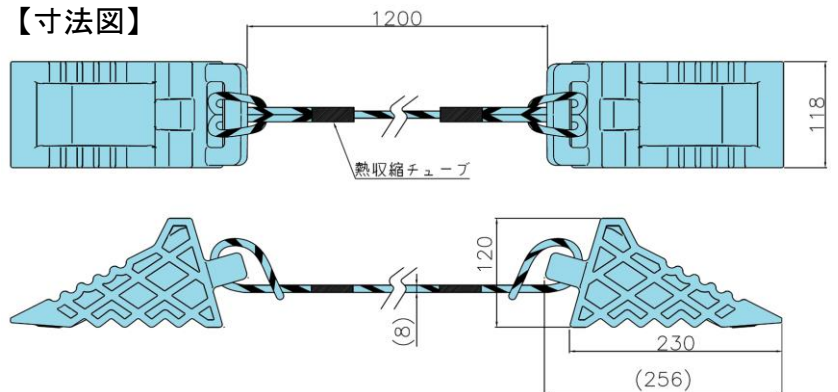


※上記イメージの向きで収納し、走行中に歯止め本体が飛び出ない様、ストッパーで確実に固定してください。

### 【サングリップ歯止め】



### 【寸法図】



コードNo	品名	販売単位	重量(kg)
6964210	サングリップ歯止め 2個組 トラロープ付き(1.2m) 黄色	1セット	1.46
6964110	サングリップ歯止め PE製 黄色	単品	0.7

