



# JAPAN VEHICLE INSPECTION ASSOCIATION

第 T96253 号  
平成21年12月 1日

## 試験成績書

日本ボデーパーツ工業株式会社 殿

財団法人 日本車両検査協会  
東京検査所



品名	中形番号標用番号灯	型式	#C-8200026-1
製造者名	日本ボデーパーツ工業株式会社	仕様	(24V10W) × 2
試験月日	平成21年11月30日	数量	-1-個
試験内容	番号灯の技術基準に準ずる	試験機器	輝度計 直流安定化電源 角度計他
試験結果	別紙2/3~3/3による		



この成績書の内容は、提出された試料のみの試験結果を示すものです。また、この成績書の内容を訂正、改ざんしたものは無効です。なお、成績書の内容を広告物等に無断で掲載したり、内容を引用することは禁止します。

The description on this test report is the test results for only the samples you offered.

All the description on the report which have been revised or altered are invalid.

It is prohibited to put any contents of the report on the advertisements etc, without our approval or to quote them on any documents of yours.



## 配光試験成績書

品名：中形番号標用番号灯

型式：埋込型No灯ステー H型 220×515 #C-8200026-1

試験電球：(24V10W) × 2

試験日：平成21年11月30日

適応規格：番号灯の技術基準に準ずる

室温：22℃ 湿度：43%RH

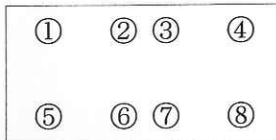
試験機器：輝度計：米国フォトリサーチ社 PR-1980A

試験電圧：28.00V 試験電流：0.923A ※試験電圧は貴社の指示による

## 照度

測定点	①	②	③	④	⑤	⑥	⑦	⑧
照度 (lx)	479	139	147	572	522	140	143	582

※上記測定点の数値は、下図の各位置を示す。



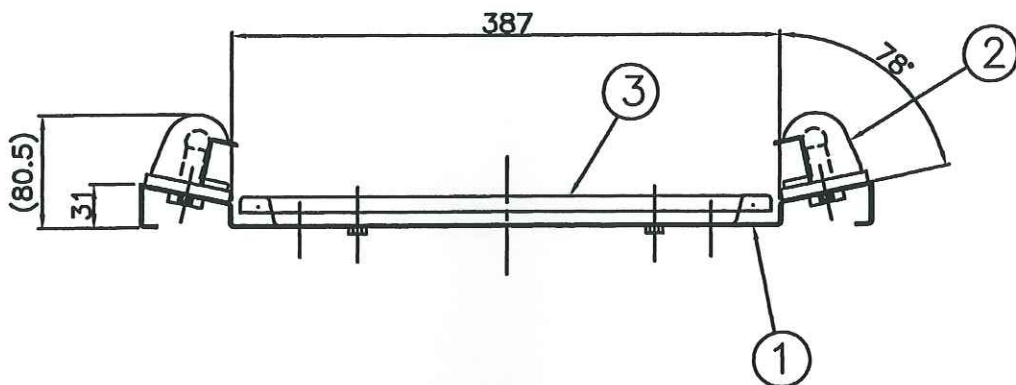
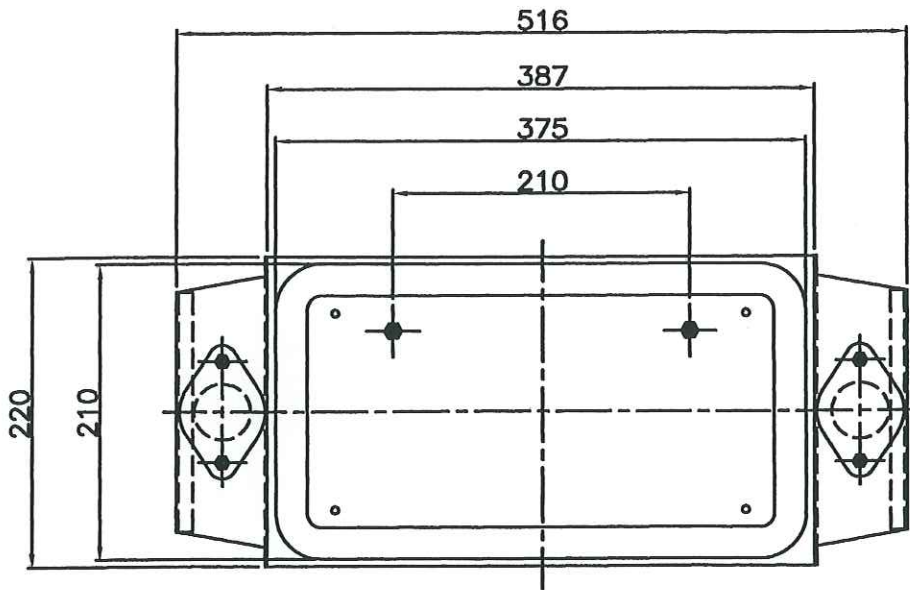
図：中形番号標の測定点（概略）

## 均斉度

結果
4.14

## 入射光と試験板のなす角

結果
14.1°



	コードNo・型式	名 称	数量
①	8200026	埋込型No灯ステーH型 220×515	1
②	8200030	日野大型純正型No灯 24V10W 電球付	2
③	8200790	ステンNoプレート枠 中型 プレス型	1

No	名 称	材 料	処 理	数	重量 Kg	備 考
			第3角法	埋込型No灯ステー H型 220 × 515		
製 図	検 図	承 認		24V仕様		
日本成子光工業株式会社			尺 度	1/5	図番	#C-8200026-1