

リアーアンダーミラー

HR-12K, 15K

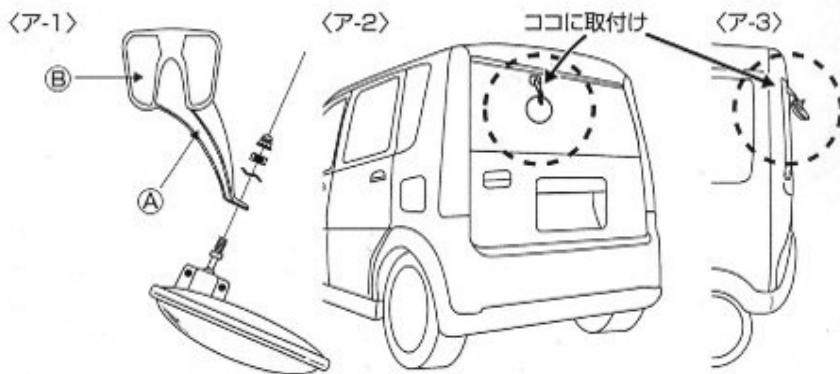
穴あけ作業のいらぬ粘着タイプのミラーです

特長

- ◆ 穴あけ不要で取付けが簡単
- ◆ 角度調整が自在
- ◆ 有効視野が広い

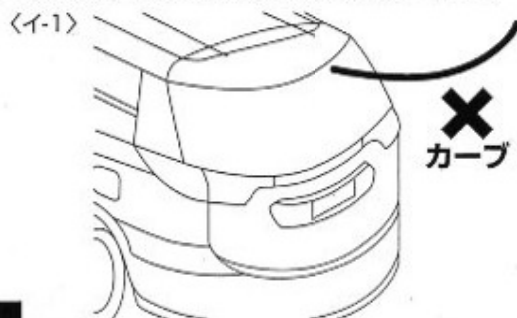
取付方法

1. ④ステーに粘着テープ③を貼ります(この時に片方のはく離紙ははがさないで下さい)。〈ア-1〉
2. 運転席からリアーガラス(後窓)を通して見て、適当な取付位置を決めます。
3. 取付箇所側の接着面のほこり、油分などをよく拭き取って下さい。
4. 先にステーのはく離紙をはがし取付箇所に接着して、よく圧着して下さい(24時間以上、静置して下さい)。次にミラー部を取付け、角度を調整します(ステーがしっかり固定しているか確かめた後、ミラー部を取付けて下さい)。



- ④注 ●リアーワイパーのあたるところには使用しないで下さい。
●視界の妨げにならない所に取付けて下さい。

- ※車種によって取付けられない場合があります。
●貼付面がカーブのきつい所には使用不可です。〈イ-1、イ-2〉



注意事項

- 1) 接着テープの粘着面に手をふれると粘着度が低下しますのでふれないで下さい。
- 2) 一度貼ったテープは再度使用しないで下さい。(二度貼り厳禁)
- 3) 車のボディには塗装剥れを起こすことがありますので直接貼らないで下さい。
- 4) 洗車の機械のご利用は避けて下さい。
- 5) 低温で貼る場合は粘着度が低下しますので、テープ及び部材を温めて下さい。
- 6) 用途以外には使用しないで下さい。
- 7) この粘着テープの糊は強力な為、糊残りを起こす事がありますのでご注意下さい。
- 8) 強い衝撃が加わると、落下したり壊れたりする場合があります。
- 9) 取付後、定期的にはしっかり取付けられているか確認して下さい。
- 10) 使用後に生じた損害に対しては責任を負いかねますので、十分確認の上ご使用下さい。

※本製品について、予告なく形状や仕様などを変更する場合がございますのでご了承下さい。

品名(タイプ)	品番	ミラーサイズ(mm)
リアーアンダーミラー(小型用)	HR-12K	丸115
リアーアンダーミラー(普通用)	HR-15K	丸147

鏡部分	鏡面	ガラス
	裏板	樹脂(P.P)
取付ステー	鉄(焼付塗装)	