

グループ番号の設定についてのご注意

本機のマイクまたは別売のヘッドセットマイクHM-1000を使用される場合は、必ずグループ番号を「MIC 1」側(1~4)で設定してください。誤って「MIC 2」側で設定した場合は、電源スイッチを「OFF」側に切り換えても電源を切ることができません。グループ番号の設定時には充分ご注意ください。詳しくは8ページの「周波数の設定のしかた」をご覧ください。

グループ設定スイッチ



このたびは、ワイヤレスマイクをお買い上げいただき、誠にありがとうございました。

安全上のご注意

必ずお守りください

ご使用前に必ず、この取扱説明書の「安全上のご注意」と取扱方法に関する説明をよくお読みの上、正しくお使いください。
お読みになったあとは、必ず保存してください。

安全に正しくお使いいただくために

この取扱説明書および製品への表示では、製品を安全に正しくお使いいただき、あなたや他の人への危害や財産への損害を未然に防止するために、いろいろな絵表示をしています。その表示と意味は次のようになっています。内容をよく理解してから本文をお読みください。

絵表示の例



この記号は禁止の行為であることを告げるものです。図の中や近傍に具体的な注意内容(上図の場合は分解禁止)が描かれています。



この記号は行為を強制したり指示する内容を告げるものです。



この記号は注意(危険・警告)を促す内容があることを告げるものです。図の中に具体的な注意内容が描かれています。



警告

この表示を無視して、誤った取扱いをすると、人が死亡または重傷を負う可能性が想定される内容を示しています。

分解 / 改造はしない

火災・感電の原因となります。修理や点検は、販売店などにご依頼ください。



航空機内では電源を切る

運航の安全に支障をきたす恐れがあります。



医用電気機器に近づけない

(手術室、集中治療室、CCU*等には持ち込まない)

本機からの電波が医用電気機器に影響を及ぼすことがあり、誤動作による事故の原因となります。*CCUとは、冠状動脈疾患監視病室の略称です。



自動ドア、火災報知器等の自動制御機器の近くで使用しない

本機からの電波が自動制御機器に影響を及ぼすことがあり、誤動作による事故の原因となります。



電池は充電・分解ショートしない

電池の破裂や液漏れにより火災、けが、やけどの原因となります。



注意

この表示を無視して、誤った取扱いをすると、人が傷害を負う可能性が想定される内容および物的損害のみの発生が想定される内容を示しています。

電池は極性(プラス+とマイナス-)を正しく入れる

間違えると、電池の破裂や液漏れにより火災、けがや周囲を汚損する原因となります。



充電式電池は使わない

発熱、発火の原因となります。また、機器の正常な動作を保証できません。



上手な使いかた

取り扱い上のお願い

技術基準適合証明ラベルについて

本機は、電波法で規定される技術基準適合証明品です。機器一台一台にその証明番号(証明ラベル)が貼ってあります。みだりに剥がしたり損傷の無いようご使用ください。

放置しないで

アンプの上や夏の閉め切った車内のような温度の高いところや、湿度の高いところには放置しないでください。

取り扱い上のお願い

乾電池は正しく使う

使いかたを誤ると、電池の液漏れで機器が腐食したり、電池が破裂する恐れがあります。充電、ショート、分解、加熱、火の中への投入はやめてください。

違法改造しないで

本機を分解したり、内部の部品に触ったりしないでください。改造することは法律で禁じられています。

使用上のお願い

マイクと口との距離

マイク部は、マイククリップでネクタイや襟などに止めてください。止める位置はできるだけ口もとに近い方が、より明瞭な音質が得られます。

ハウリングについて

せまい室内でしかもスピーカーの近くで使用するとハウリングをおこすことがあります。その場合は受信機のボリュームをしぼるか、マイクの使用位置を移動してください。

強い電波を発する機器に近づけない

携帯電話など強い電波を発する機器に近づけるとノイズが発生します。

本体クリップについて

本体クリップに金属物が触れるとノイズが発生することがありますので、ご注意ください。

本体の収納について

本体をズボンのポケットなどに入れて使用してください。ポケットに金属物が入っていると、電波が弱くなり雑音が発生することがありますのでご注意ください。

取り扱いはていねいに

床に落としたり、物に当たったりしないでください。

マイク本体に水は禁物

水に濡れた場合はすぐに電源スイッチを切り、乾いた布で拭いてください。

使用後は

電源スイッチを切ってください。また、長時間(2週間以上)使用しないときは、乾電池を取り出してください。

雑音が入るときは

- ・ワイヤレスアンテナに近づけてご使用ください。そのときの距離は、2～10mが適当です。ワイヤレスアンテナから2m以内に近づくと、使用していないチャンネルへの飛び込みや混信など受信機が誤動作することがあります。
- ・受信機やワイヤレスアンテナはデジタル機器や高周波雑音のでる機器などから、できるだけ離して設置してください。(5m以上)

マイクどうしは、50 cm以上離して使用する

- ・2本以上を50cm以内で同時に使用すると、他の受信機へ混信することがあります。
- ・金属などが、使用しているマイクの前面ネットに接触すると、雑音が発生する場合があります。

使用電池について

- ・高性能乾電池(充電出来ないタイプ)で初期電圧値が1.65Vを越える物はお使い頂けません。製品の内部に保護回路が組み込まれており、電源も入らない状態となりますのでご注意ください。
- ・充電式電池(ニカド電池、ニッケル水素電池等)のご使用は、機器の正常な動作を保証出来ませんので、ご使用はお控え下さい。
- ・ご使用頂けません電池は、マンガン乾電池(黒・赤)またはアルカリ乾電池です。

各部の名称と説明

電源表示灯(赤)

電源スイッチを入れますと点灯します。

- ・電源表示灯が遅い点滅または消灯する場合は、使用している乾電池が消耗しています。新品の乾電池に交換してください。
- ・電源表示灯が早く点滅する場合は、周波数設定が正しくできていないこと(6ページの周波数表にないグループ、チャンネルに設定している)を表しています。必ず電源を切り再度周波数設定をしてください。

電源スイッチ

マイクプラグ

本体のマイクジャックに差し込み、締付ねじを矢印の方向にまわし、しっかり締め付けてください。

マイクプラグ
マイクジャック
締付ねじ

本体クリップ

電池ケース

ふたをはずし、内部の極性表示に従って電池を入れてください。5ページの「乾電池の入れ方」をご参照ください。また、送信周波数を設定するためのグループ/チャンネル設定スイッチもこの中にあります。

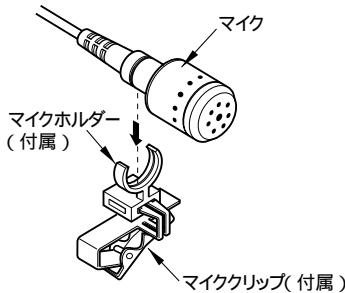
マイク部

風防(付属)

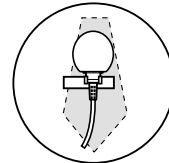


マイククリップ

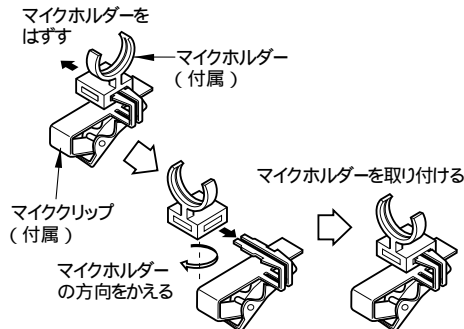
1. マイクホルダーをマイクの溝に合わせて差し込む



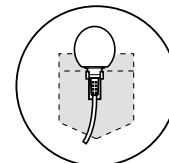
ネクタイなどに取り付ける



2. マイクホルダーを衣服に合わせて付け替えることもできます。



例. ポケットなどに取り付ける場合



乾電池の入れ方

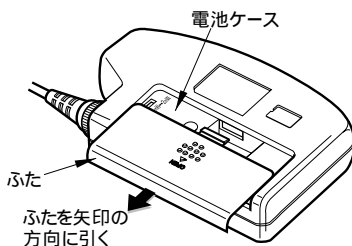
お願い
電池を交換または、入れるときは、必ず電源スイッチを「切」にしてください。

ご注意

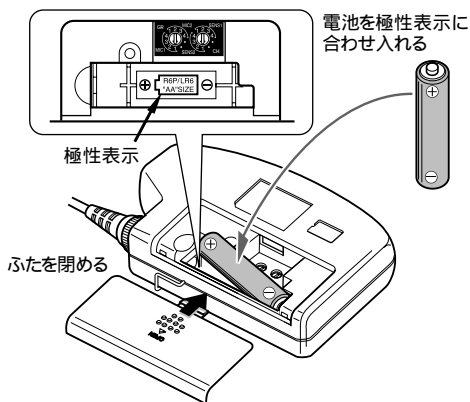
使用電池について

- ・高性能乾電池(充電出来ないタイプ)で初期電圧値が1.65Vを越える物はお使い頂けません。製品の内部に保護回路が組み込まれており、電源も入らない状態となりますのでご注意ください。
- ・充電式電池(ニカド電池、ニッケル水素電池等)のご使用は、機器の正常な動作を保証出来ませんので、ご使用はお控え下さい。
- ・ご使用頂けず電池は、マンガン乾電池(黒・赤)またはアルカリ乾電池です。

1. ふたをはずす



2. 電池を入れる



3. 電源スイッチを入れ乾電池の確認をする

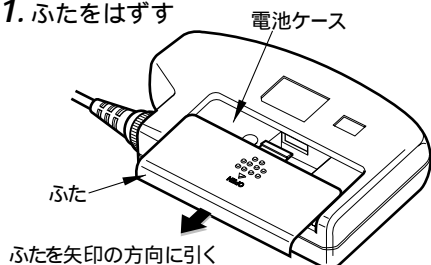


周波数の設定のしかた

周波数の設定

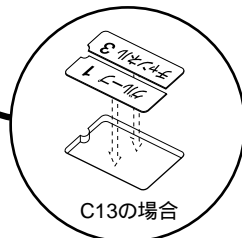
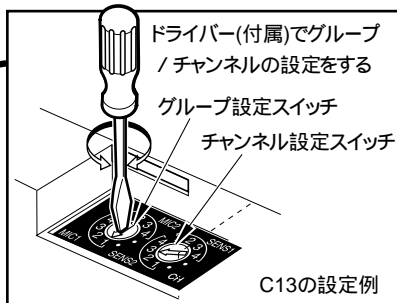
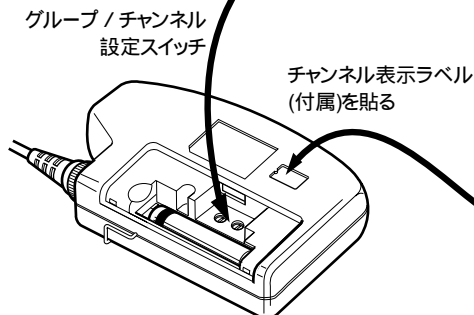
お願い
周波数を設定するときは、必ず電源スイッチを「切」にしてください。

1. ふたをはずす



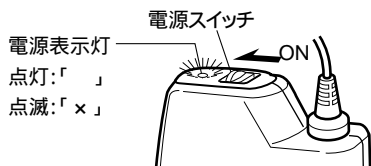
電池ケース内部にグループ / チャンネル設定スイッチがあります。電源スイッチを必ず「切」にしてから、電池ケースのふたを開けてください。

2. グループ / チャンネルを設定する



設定したグループ、チャンネルと同じ表示ラベルを貼る

3. 電源スイッチを入れ、設定を確認する



電源スイッチを入れ、電源表示灯が点灯すれば設定したグループ / チャンネルは正常です。電源表示灯が早く点滅する場合は、周波数設定が正しくできていないこと(6ページの受信周波数表にないグループ、チャンネルに設定している)を表しています。電源スイッチを切り再度周波数設定をしてください。

周波数の設定のしかた

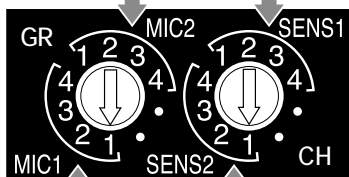
設定のしかた

グループ設定スイッチ (MIC 2)

別売の接話マイクME-C11を使用するときは MIC 2側でグループ番号を設定してください。本機の電源が「切」でも、接話マイクのトークボタンを押している間だけ音声が出力されます。また、本機の電源が「入」のときは接話マイクのトークボタンに関係なく放送することができます。

チャンネル設定スイッチ (SENS 1)

別売の接話マイク ME-C11、またはヘッドセットマイク HM-1000を使用するときはSENS 1側でチャンネル番号を設定してください。マイクを口元に近づけて使用する場合に適したマイク入力感度になります。



グループ設定スイッチ (MIC 1)

本機のマイクをそのまま使用するときは MIC 1側でグループ番号を設定してください。

チャンネル設定スイッチ (SENS 2)

本機のマイクをそのまま使用するときはSENS 2側でチャンネル番号を設定してください。

ご注意

本機のマイクまたはヘッドセットマイク HM-1000を使用される場合は、必ずグループ番号を「MIC 1」側で設定してください。誤って「MIC 2」側で設定した場合は、電源スイッチを「OFF」側に切り換えても電源を切ることができません。グループ番号の設定時には充分ご注意ください。

定格

電 波 形 式	30KF3E
送 信 周 波 数	322.025 MHz ~ 322.150 MHz 322.250 MHz ~ 322.400 MHz (25 kHz間隔 13波) 中1波
発 振 方 式	水晶制御PLLシンセサイザー方式
変 調 方 式	リアクタンス変調
空 中 線 電 力	1 mW
ア ン テ ナ	内蔵アンテナ
変 調 感 度	±2.25 kHzFM (SENS 1 : 90 dB SPL SENS 2 : 84 dB SPL 1kHzにて)
使 用 マ イ ク	単一指向性エレクトレットコンデンサマイクロホン
周 波 数 特 性	100 Hz ~ 7 kHz (1 kHz基準 50 μs エンファシス)
最大入力音圧	116 dB SPL (SENS 1)
入力等価雑音	40 dB SPL以下 (Aカーブ)
使 用 電 池	単3形乾電池 × 1
消 費 電 流	45 mA (1.5Vにて)
電 池 寿 命	約16時間[マンガン乾電池 R6PU(黒)使用時] (常温連続使用にて) 約32時間[アルカリ乾電池 LR6使用時] (常温連続使用にて)
使用温度範囲	0°C ~ +40°C
寸 法	本体 : 66(幅) × 104(長さ) × 22(厚さ)mm (突起部含まず) マイク部 : 14(径) × 25.5(長さ) マイク部と本体間線長 : 約800mm
質 量	約120 g (乾電池含む)
外 装	ストーンシルバー色樹脂 (マンセルN4.5近似色)
付 属 品	取扱説明書(保証書付) 1、チャンネル設定用ドライバー 1、 単3形乾電池(テスト用) 1、マイクホルダー 1、マイククリップ 1、 ウインドスクリーン(風防) 1、チャンネル表示ラベル 1

付属の乾電池はテスト用ですので、早めに新品の乾電池と交換することをお勧めします。

外觀寸法図 (単位: mm)

