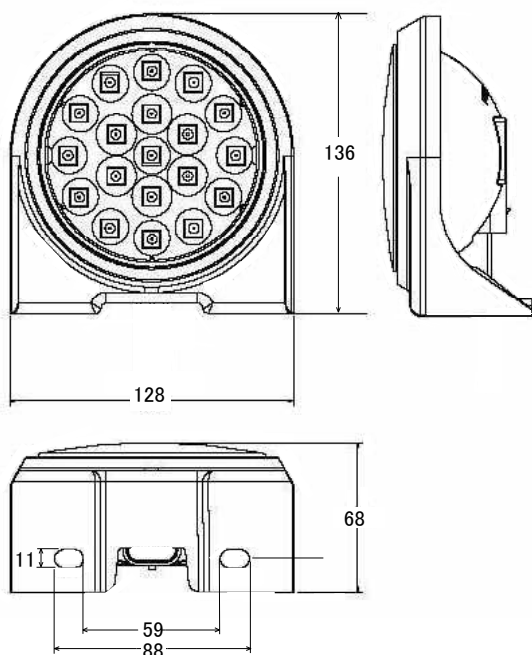


LED丸形後退灯〈VS-L141VW+VS-L3D〉

ECE(Eマーク)規格適合品

本製品は水平、吊り下げ、横向きに取り付け可能です。



●製品仕様

商品名	LED丸形後退灯
型番	VS-L141VW+VS-L3D
本体サイズ	幅128mm、高さ136mm、厚さ68mm
器具材質	本体、裏カバー:PC ブラケット:ABS
定格入力電圧	DC10V~DC30V
定格消費電力	3.8W~3.9W
使用環境温度範囲	-30°C~+50°C
防水性能	JIS D 0203 S2

●車両への取り付け方法・・・水平、吊り下げ、横向き

- ・LED本体のTOP刻印が上になるようにブラケットの裏側よりLED本体を固定してください。
- ・ブラケットとLED本体が斜めにならないようにしっかり固定してください。

<水平に取付>



<吊り下げて取付>



<横向きに取付>



●LED本体とブラケットの固定方法

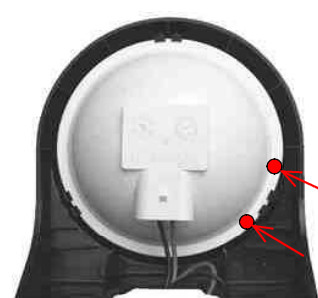
- ・赤丸部分を押し爪が裏側へ見える状態に固定してください。
- ・①~③の3カ所を押し込み本体とブラケットを固定してください。



①



②



③

●使用時の注意事項

- ・本製品を分解したり改造しないでください。事故故障の原因となります。
- ・製品仕様に記載されている定格入力電圧でご使用ください。
- ・製品仕様に記載されている使用環境温度範囲内でご使用ください。
- ・本製品は高輝度LEDを使用しているため、光を直視しないでください。
- ・本製品のコードとの結線(接続)部は、電気的ショートやランプへの水浸入防止の為確実に防水処理を施してください。

●保証について

- ・製品不具合による保証は使用開始から1年間となります。

※保証範囲は本体の交換のみとさせていただきます。脱着工賃、その他の補修費、車両回送費、諸経費などは保証範囲対象外とさせていただきます。