

[トラック用]

Koito
LED

UN 部品認証取得品

オール**LED** リアコンビネーションランプ

流鏑馬(YABUSAME)

日本初 「同一面シームレスのテール & シーケンシャルターン」を採用!

ダイナミックな矢と残像をイメージした
奥行き感と立体感のある 新デザイン



点灯イメージ
動画はこちら



安全を光に託して

Koito

※写真はイメージです。実際のものとは異なって見える場合があります。

継承と進化

放たれた矢と残像をイメージさせるデザインで、奥行き感と立体感を実現した流鏑馬 (YABUSAME)。オール LED リアコンビネーションランプのデザインを更に進化させ、トラックの新たなスタイルを確立。

- ボディー・レンズ共にポリカーボネート樹脂を採用し衝撃強度 UP
- 現行 3 連タイプ (LED/ 白熱) との取付互換による作業性向上

流鏑馬 YABUSAME

シーケンシャルターン



継ぎ目のないシームレス発光
新型 LED モジュールの採用、
3倍*の発光面積で被視認性向上

*当社 LED リアコンビネーションランプ 3 連タイプ比較

テールランプ



従来テールランプの面発光を継承
新型 LED モジュールの採用、
1.5倍*の発光面積で被視認性向上

*当社 LED リアコンビネーションランプ 3 連タイプ比較

ストップランプ

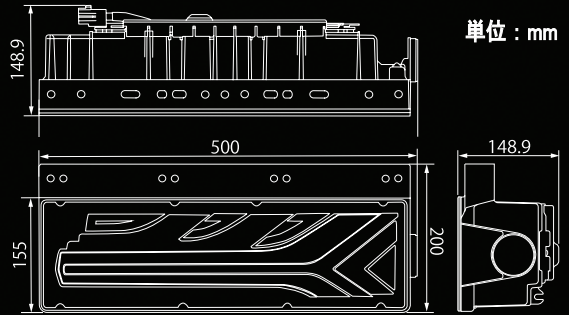


拡散厚肉レンズを採用し
後続車への幻惑を軽減した最適配光

バックアップランプ



リア全体をワイドに照射し
夜間バック時の視認性向上



ご注文品番		電圧	消費電力		JAN コード (4961065)	希望小売価格 (円 / 税別)	UN 部品認証番号 (装置型式指定番号)
LEDRCL-5R	右	24V	テール：3.1W ターン：21W	ストップ：7.8W バック：4.1W	212837	オープン	テール/ストップ : E13*07R02/27*36148*00
LEDRCL-5L	左				212844		ターン : E13*06R01/29*36148*00
							バック : E13*23R00/22*36148*00
							RR : E13*03R02/17*36148*00

車種別の各適合については、右の二次元コードを読み込み、PDFデータをダウンロードしてご確認ください。

*2種類の適合表は内容は異なりますので、都度ダウンロードを行ってください。読み込みが出来ない場合は市販ホームページからもご確認ください。

ランプ適合
車種一覧表



オプション品
適合車種一覧表



YouTube
公式チャンネル



注意事項 ●本商品は 2010 年以降に発売された車両を対象とします。●トレーラー(被牽引車)に装着された場合は保証対象外となります。●本商品は 24V の自動車専用品です。自動車以外には使用しないで下さい。また、所定の適用用途以外で使用された場合の不具合等につきましては責任を負いかねます。●保安基準などの自動車関連法規に抵触しないようご使用下さい。●本カタログに掲載している商品を常に最良の状態でご使用・お取り付けいただくために、必ず商品についている「取扱説明書」「ご使用上の注意」をよくお読みいただき、内容をご理解された上で正しくご使用下さい。●破損時は ASSY 交換となります。●掲載商品の仕様・生産は予告なく、変更・中止となる場合がありますので、予めご了承下さい。●掲載写真はイメージです。実際のものとは異なって見える場合があります。



市販ホームページ・お問い合わせはこちら
<https://www.sp.koito.co.jp/>



札幌 Tel(011)753-2611
北関東 Tel(028)610-5150
名古屋 Tel(0565)28-1714
福岡 Tel(092)431-1066

仙台 Tel(022)256-3165
東京 Tel(03)3447-5198
大阪 Tel(06)6391-6731

新潟 Tel(025)224-1271
静岡 Tel(054)345-2572
岡山 Tel(086)292-5255
広島 Tel(082)282-1283