

F シリーズ

IPF LED フォグランプ・ヘッドランプ車種別適合表 INDEX

TOYOTA トヨタ

LEXUS レクサス

NISSAN ニッサン

HONDA ホンダ

MITSUBISHI ミツビシ

MAZDA マツダ

SUBARU スバル

SUZUKI スズキ

DAIHATSU ダイハツ

ISUZU イスズ

HINO ヒノ

MITSUBISHI FUSO ミツビシフソウ

UD TRUCKS UD トラックス / NISSAN DIESEL ニッサンディーゼル

輸入車

※ iphone をご利用の方は各ボタンを長押しして新規タブでご覧ください。

※ iphone をご利用の方で、ボタン長押しでも移動が出来ない方は、iBook アプリにてご利用ください。(iBook アプリの利用方法は各関連サイトをご覧ください。)

LED ヘッドランプ / フォグランプバルブ 車種別適合表の見方

- 本適合表は IPF 製 LED ヘッドランプバルブ、LED フォグランプバルブ専用です。
- 車種への適合の可・不可がありますので、必ず本適合表で確認の上使用してください。
- 本適合表に掲載されていない車種については未調査となります。1、2 ページを参照し取り付け可能であることを確認してからお買い求めください。なお、取り付けが可能な場合でも、本適合表に掲載されていない車種については、光軸・配光、ならびに車検対応については保証対象外となります。
- 本適合表はノーマル車両での確認結果を記載しています。
- 特別仕様車・オプション装着車・グレードなどにより記載内容と異なる場合があります。必ずお車に装着されているバルブタイプをご確認の上お買い求めください。
- バルブの交換方法は、製品に付属の取り扱い説明書、および車両の取り扱い説明書をご覧ください。

適合確認手順

車種	年式	型式	タイプ	ヘッドランプ				フォグランプ		備考
				形式		対応バルブ		形式	対応バルブ	
				HIGH	LOW	HIGH	LOW			
iQ	H20.11 ~	KGJ10		-	-	-	-	H11	未	
アイシス	H16.09 ~ H19.04	A N M . Z G M . ZNM1#	ハロゲン仕様車	HB3	HB4	B	未	HB4	b ※	※丸型、異形フォグランプ共に適合可
			HID 仕様車	HB3	-	B	-			
	H19.05 ~ H25.09		ハロゲン仕様車	HB3	H11	未	×※1	H11	a	※1 灯体後方のスペースが狭いため ※2 バルブ取り付け角度を調整してください
			HID 仕様車	HB3	-	B ※2	-			
アクア (X-URBAN/G's 含む)	H23.12 ~ H26.11	NHP10	ハロゲン仕様車	HB3	H11	B	A	H16	a ※	※バルブ取り付け角度を調整してください
			LED 仕様車	HB3	-	B	-			
	H26.12 ~		ハロゲン仕様車	HB3	H11	B	A	H16	a ※	※ハロゲン F/L 装着車のみ適合可。バルブ取り付け

- ①取り付けを行う車両の車種、年式、型式、タイプを確認してください。
車種はメーカーごとに呼び名を 50 音順で掲載しています。
並行輸入車の場合は VIN (車両識別番号) から車両の仕様を確認してください。
- ②ヘッドランプの純正バルブ形式と、対応する LED ヘッドランプバルブを表示しています。
対応バルブの記号から該当する製品を選んでください。

A : F301HLB

B : F351HLB

C : F341HLB

E : F141HLB/144HLB2(H17.12.31 以前車のみ)

F : F3R1HLB

G : F101HLB

H : F151HLB

J : F1RAHLB

K : F191HLB

- ③フォグランプの純正バルブ形式と、対応する LED フォグランプバルブを表示しています。
対応バルブの記号から該当する製品を選んでください。

a : 101FLB/104FLB/F50DFLB

b : 151FLB/154FLB/F55DFLB

c : 161FLB/164FLB/F56DFLB

d : 1X1FLB

e : 121FLB

f : F131FLB/F134FLB

上記以外の場合

×	不適合の場合
-	対応する製品が無い場合
未	未調査の場合
※	④備考欄を参照してください

- ④備考欄に特に記載がない場合でも、ヘッドランプや周辺部品の取り外し、加工作業等が必要になる場合があります。あらかじめご了承ください。

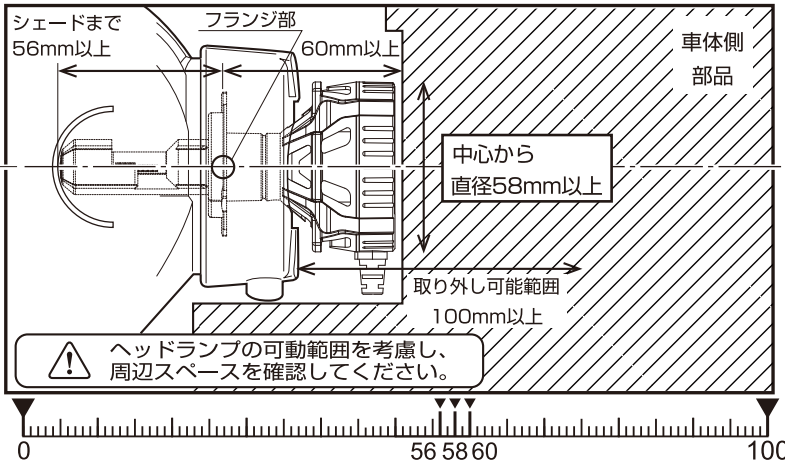
！ ご注意 本製品は純正ハロゲンヘッドランプ用LEDコンバージョンキット・純正ハロゲンフォグランプ用LEDコンバージョンキットです。ご購入の前に必ずお客様のお車がハロゲン仕様車かご確認願います。

- 車種によりお客様ご自身でバルブの交換が困難な場合があります。取り外しが出来るかどうかを必ずご確認の上お買い求めください。
- 特別仕様車・オプション装着車・グレードなどにより記載内容と異なる場合があります。必ずお車に装着されているバルブタイプをご確認の上お買い求めください。



H4 オールワンモデル LEDヘッドランプバルブ取付可否の確認 バルブ後方スペースの確認

取り付け前に必ず取り付ける現車のバルブ後方スペースがフランジ部から後方60mm以上かつ直径58mm以上あるかどうかを確認してください。又、シェード付き車の場合はフランジ部からシェードまでの距離が56mm以上あれば取付可能です。



適合品番
F341HLB

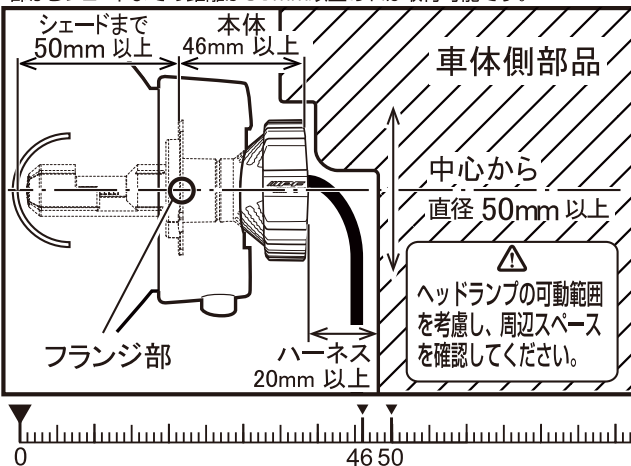


バルブの取り外し可動範囲が100mm以上あればヘッドランプを外さずにそのまま取り付け可能です。

H4/H19 コンパクトモデル LEDヘッドランプバルブ取付可否の確認 バルブ後方スペースの確認

取り付け前に必ず取り付ける現車のバルブ後方スペースがフランジ部から後方46mm以上かつ直径50mm以上あるかどうかを確認してください。又、シェード付き車の場合はフランジ部からシェードまでの距離が50mm以上あれば取付可能です。

※H17.12.31以前車の方に車検対応となります

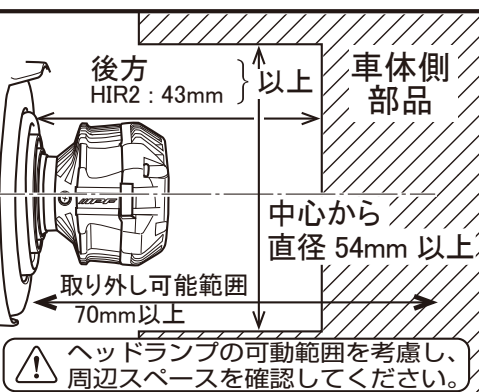


適合品番
F141HLB
144HLB2※
F191HLB



バルブの取り外し可動範囲が100mm以上あればヘッドランプを外さずにそのまま取り付け可能です。

HIR2 オールワンモデル LEDヘッドランプバルブ取付可否の確認 バルブ後方スペースの確認



取り付け前に必ず取り付ける現車のバルブ後方スペースが43mm以上かつ直径54mm以上あるかどうかを確認してください。

適合品番
F3R1HLB



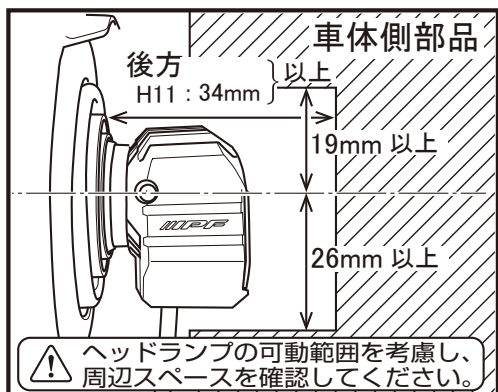
バルブの取り外し可動範囲が70mm以上あればヘッドランプを外さずにそのまま取り付け可能です。

当社適合未調査車種について

本適合表に「未」と記載されている車種、あるいは記載されていない車種につきましては当社にて取付確認が出来ていない「未調査」です。取付確認図の要件をご確認の上お問い合わせください。

H11 コンパクトモデル LEDヘッドランプバルブ取付可否の確認

バルブ後方スペースの確認



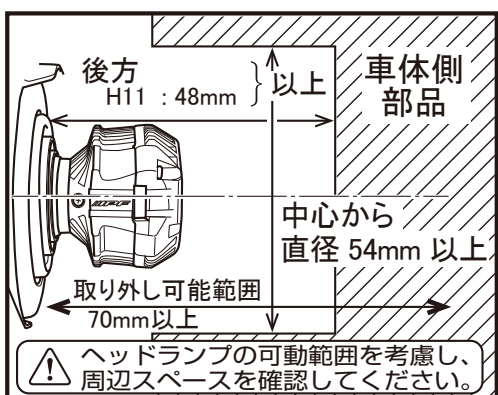
取り付け前に必ず取り付ける現車のバルブ後方スペースが34mm以上かつ上部19mm、下部26mm以上あるかどうかを確認してください。

適合品番
F101HLB



H11 オールインワンモデル LEDヘッドランプバルブ取付可否の確認

バルブ後方スペースの確認



取り付け前に必ず取り付ける現車のバルブ後方スペースが48mm以上かつ直径54mm以上あるかどうかを確認してください。

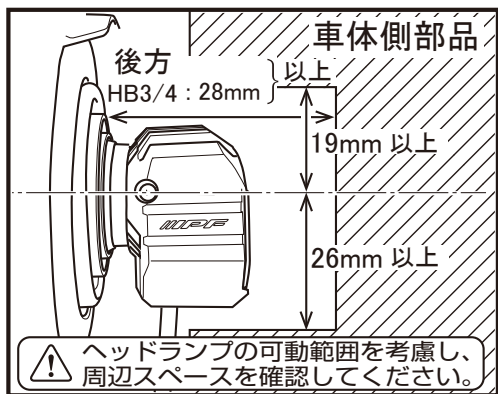
適合品番
F301HLB



バルブの取り外し可能範囲が70mm以上あればヘッドランプを外さずにそのまま取り付け可能です。

HB3/4 コンパクトモデル LEDヘッドランプバルブ取付可否の確認

バルブ後方スペースの確認



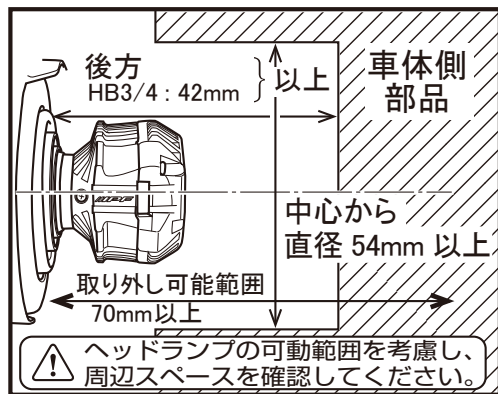
取り付け前に必ず取り付ける現車のバルブ後方スペースが28mm以上かつ上部19mm、下部26mm以上あるかどうかを確認してください。

適合品番
F151HLB



HB3/4 オールインワンモデル LEDヘッドランプバルブ取付可否の確認

バルブ後方スペースの確認



取り付け前に必ず取り付ける現車のバルブ後方スペースが42mm以上かつ直径54mm以上あるかどうかを確認してください。

適合品番
F351HLB



バルブの取り外し可能範囲が70mm以上あればヘッドランプを外さずにそのまま取り付け可能です。



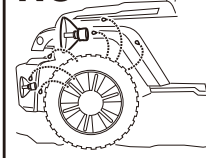
ご注意

本製品は純正ハロゲンヘッドランプ用LEDコンバージョンキット・純正ハロゲンフォグランプ用LEDコンバージョンキットです。ご購入の前に必ずお客様のお車がハロゲン仕様車かをご確認願います。

- 車種によりお客様ご自身でバルブの交換が困難な場合があります。取り外しが出来るかどうかを必ずご確認の上お買い求めください。
- 特別仕様車・オプション装着車・グレードなどにより記載内容と異なる場合があります。必ずお車に装着されているバルブタイプをご確認の上お買い求めください。

水滴・泥・粉塵等の直接飛散

NG × 適合不可



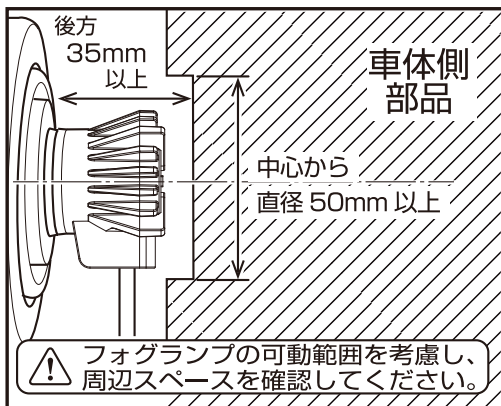
H8/11/16 PSX26Wタイプ LEDフォグランプバルブ取付可否の確認

バルブ後方スペースの確認

取り付け前に必ず取り付ける現車のバルブ後方スペースが35mm以上かつ直径50mm以上あるかどうかを確認してください。

適合品番

101FLB 161FLB F50DFLB
 104FLB 164FLB F56DFLB



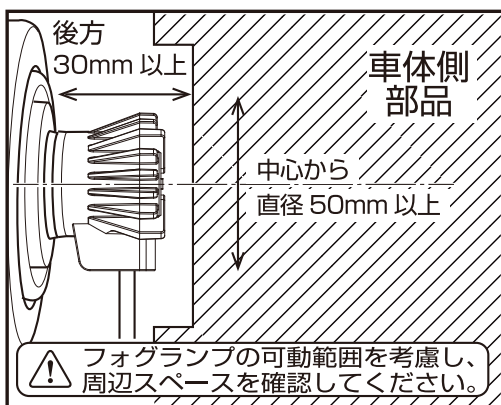
HB4タイプ LEDフォグランプバルブ取付可否の確認

バルブ後方スペースの確認

取り付け前に必ず取り付ける現車のバルブ後方スペースが30mm以上かつ直径50mm以上あるかどうかを確認してください。

適合品番

151FLB 154FLB F55DFLB



当社適合未調査車種について

本適合表に「未」と記載されている車種、あるいは記載されていない車種につきましては当社にて取付確認が出来ていない「未調査」です。取付確認図の要件をご確認の上お買い求めください。

LED ヘッドランプバルブ・フォグランプバルブ 記号対応一覧

ヘッドランプバルブ **A : F301HLB** **B : F351HLB** **C : F341HLB** **E : F141HLB/144HLB2(H17.12.31 以前車のみ)**
F : F3R1HLB **G : F101HLB** **H : F151HLB** **J : F1RAHLB** **K : F191HLB**

フォグランプバルブ **a:101FLB/104FLB/F50DFLB** **b:151FLB/154FLB/F55DFLB** **c:161FLB/164FLB/F56DFLB** **d:1X1FLB** **e:121FLB** **f:F131FLB/F134FLB**

TOYOTA トヨタ

車種	年式	型式	タイプ	ヘッドランプ				フォグランプ		備考	
				形式		対応バルブ		形式	対応バルブ		
				HIGH	LOW	HIGH	LOW				
iQ	H20.11 ~ H28.04	KGJ10		-	-	-	-	H11	未		
アイシス	H16.09 ~ H19.04	A N M . Z G M . ZNM1#	ハロゲン仕様車	HB3	HB4	B/H	未	HB4	b ※	※丸型、異形フォグランプ共に適合可	
	H19.05 ~ H25.09		HID仕様車	HB3	-	B/H	-	-	-	-	
			ハロゲン仕様車	HB3	H11	B/H ※ 1	G ※ 2	H11	a	※ 1 バルブ取り付け角度を調整してください。RH側車両両側ハーネスと接触する場合は接触しないよう調整してください ※ 2 バルブ横差しタイプです。バルブ取り付け角度の調整は行わずに取り付けてください。灯体裏側のカバーに配線を通すための穴あけ加工を行ってください。	
H25.10 ~ H29.12	HID仕様車	HB3	-	B/H ※ 1	-	H16	未	※ 灯体裏側にカバーがあるためAは適合不可			
アクア (X-URBAN/G's 含む)	H23.12 ~ H26.11	NHP10	ハロゲン仕様車	HB3	H11	B/H	A/G	H16	a ※	※バルブ取り付け角度を調整してください	
	H26.12 ~ H29.06		LED仕様車	HB3	-	B/H	-	-	-	-	
			ハロゲン仕様車	HB3	H11	B/H	A/G	H16	a ※	※ハロゲンフォグランプ装着車のみ適合可。バルブ取り付け角度を調整してください	
	H29.06 ~		G's	HB3	-	B/H	-	-	-	-	
アベンシス	H15.10 ~ H18.06	AZT25#	ハロゲン仕様車	-	-	-	-	H11	a ※	※ LH側灯体後方のスペースが狭いためフロントバンパーを取り外して作業を行ってください	
	H18.07 ~ H22.02		HID仕様車	-	-	-	-	HB4	b ※	※ LH側灯体後方のスペースが狭いためフロントバンパーを取り外して作業を行ってください	
	H24.04 ~ H26.03	ZRT272W	ハロゲン仕様車	HB3	-	未 ※	-	H11	未	※ 灯体裏側にカバーがあるためBは適合不可	
			HID仕様車	-	-	-	-	H16	未		
H26.04 ~ H27.09			-	-	-	-	H16 ※	未	※コーナリング連動機能付車はH11		
アリオン	H13.12 ~ H16.11	A Z T . N Z T . ZZT24#	ハロゲン仕様車	-	H4	-	E	HB4	b		
	H16.12 ~ H19.05		HID仕様車	-	-	-	-	-	-		
	H19.06 ~ H22.04	NZT.ZRT26#	ハロゲン仕様車	HB3	-	未	-	H11	a		
			HID仕様車	HB3	H11	未	未	H11	a		
			ハロゲン仕様車	HB3	H11	未	未	H11	a		
	H22.04 ~ H24.11		HID仕様車	HB3	-	未	-	-	-	-	
			ハロゲン仕様車	HB3	H11	未	未	H16	a ※	※バルブ取り付け角度を調整してください	
H24.12 ~ H28.05			ハロゲン仕様車	HB3	H11	未	未	H16	a ※ 2	※ 1 LH側灯体後方のスペースが狭いためバッテリーとエアダクトを取り外して作業を行ってください ※ 2 バルブ取り付け角度を調整してください	
H28.06 ~			HID仕様車	HB3	-	未	-	H16	a ※ 2		
アリスト	H09.08 ~ H17.08	JZS16#	ハロゲン仕様車	HB3	HB4	未	未	HB4	b		
			HID仕様車	HB3	-	未	-	-	-	-	
アルテッツァ (ジータ含む)	H10.10 ~ H13.40	GXE.SXE1#	ハロゲン仕様車	HB3	HB4	未	未 ※	HB4/ H3	b/未	※ 灯体後方のスペースが狭いためBは適合不可	
	H13.05 ~ H17.07		ハロゲン仕様車	HB3	HB4	未	未 ※	HB4/ H3	未/未	※ 灯体後方のスペースが狭いためBは適合不可	
アルファード (ハイブリッド含む)	H14.05 ~ H17.03	A N H . M N H . ATH1#	ハロゲン仕様車	-	H4	-	E	H3	未 ※	※ H3dタイプフォグランプ装着車は適合不可	
	H17.04 ~ H20.04		HID仕様車	HB3	-	B/H	-	HB4	b		
	H20.05 ~ H23.10	A N H . G G H . ATH2#	ハロゲン仕様車	HB3	-	B/H	-	HB4	b		
	H23.11 ~ H26.12		HID仕様車	HB3	-	B/H	-	H11	a		
H27.01 ~ H29.12	A G H . G G H . AYH3#		-	-	-	-	H16 ※	a	※ハロゲンF/L装着車のみ		
アレックス	H13.01 ~ H14.08	NZE.ZZE12#		-	H4	-	C/E ※	HB4	b	※ RH側灯体後方のスペースが狭いためヘッドランプを取り外して作業を行ってください	
	H14.09 ~ H18.10			-	-	-	-	H11	未		
イスト	H14.05 ~ H17.04	NCP6#	ハロゲン仕様車	-	H4	-	E	HB4	b		
	H17.05 ~ H19.06		HID仕様車	-	-	-	-	-	-		
	H19.07 ~ H28.04	NCP.ZSP11#	ハロゲン仕様車	-	H4	-	E	HB4/ H11	※	※ H11タイプフォグランプ装着車は未確認	
HID仕様車			-	-	-	-	H11	a			
イプサム	H13.05 ~ H15.10	ACM2#	ハロゲン仕様車	HB3	HB4	未	未	HB4	※	※ H3タイプフォグランプ装着車は適合不可。灯体後方のスペースが狭いためフロントバンパーを取り外して作業を行ってください	
			HID仕様車	HB3	-	未	-	HB4			
	H15.10 ~ H21.12			HB3	-	未	-	HB4	b		
ヴァンガード	H19.08 ~ H25.11	ACA.GSA3#		HB3	-	未	-	H11	a		
Will Vi	H12.01 ~ H13.12	NCP1#		-	H4	-	E	-	-		
Will VS	H13.04 ~ H16.04	NZE.ZZE12#		HB3	HB4	未	未	HB4	b		

12 ※一部車両では、本適用表に掲載のバルブとは、異なるタイプのバルブが装着されている場合がありますのでご注意ください。また、表記とバルブタイプが異なる場合、適用未確認車種となりますので装着できません。
※一部の低年式車のH4バルブについてはハイビームインジケータが点灯しなくなる場合があります。その際は別途H4ハイビームインジケータ点灯回路(品番:WA-4 税抜¥2,400)の装着が必要となります。

和暦	H4	H5	H6	H7	H8	H9	H10	H11	H12	H13	H14	H15	H16	H17	H18	H19	H20	H21	H22	H23	H24	H25	H26	H27	H28	H29	H30	H31/R1	H32/R2
西暦	1992	1993	1994	1995	1996	1997	1998	1999	2000	2001	2002	2003	2004	2005	2006	2007	2008	2009	2010	2011	2012	2013	2014	2015	2016	2017	2018	2019	2020

LED ヘッドランプバルブ・フォグランプバルブ 記号対応一覧

ヘッドランプバルブ A : F301HLB B : F351HLB C : F341HLB E : F141HLB/144HLB2 (H17.12.31 以前車のみ)
 F : F3R1HLB G : F101HLB H : F151HLB J : F1RAHLB K : F191HLB

フォグランプバルブ a:101FLB/104FLB/F50DFLB b:151FLB/154FLB/F55DFLB c:161FLB/164FLB/F56DFLB d:1X1FLB e:121FLB f:F131FLB/F134FLB

車種	年式	型式	タイプ	ヘッドランプ				フォグランプ		備考	
				形式		対応バルブ		形式	対応バルブ		
				HIGH	LOW	HIGH	LOW				
ウィッシュ	H15.01 ~ H17.08	ANE.ZNE1#	ハロゲン仕様車	HB3	HB4	未	未	HB4	b		
	H17.09 ~ H21.03		HID仕様車	HB3	-	未	-	HB4	b		
	H21.04 ~ H24.03	ZGE2#	ハロゲン仕様車	HB3	H11	未	未	H11	a	* 旧モデル (301HLB) は配光パターンが乱れるため適合不可	
			HID仕様車	HB3	-	未	-				
H24.4 ~ H29.10		ハロゲン仕様車	HB3	H11	未	A/G ※	H16	a ※ 2	* 1 旧モデル (301HLB) は配光パターンが乱れるため適合不可 * 2 バルブ取り付け角度を調整してください		
		HID仕様車	HB3	-	未	-					
ヴィッツ	H11.01 ~ H13.11	NCP.SCP1#		H4		E		HB4	b		
	H13.12 ~ H17.01		ハロゲン仕様車	H4		E		HB4	b		
	H17.02 ~ H19.07	K S P . N C P . SCP9#	ハロゲン仕様車	H4		C/E ※		H11	a	* 灯体後方のスペースが狭いためヘッドランプを取り外して作業を行ってください。車両側ハーネスと接触する場合は接触しないよう調整してください	
			HID仕様車	-	-	-	-				
	H19.08 ~ H22.12		ハロゲン仕様車	H4		C/E ※ 1		H11	a	* 1 灯体後方のスペースが狭いためヘッドランプを取り外して作業を行ってください。車両側ハーネスと接触する場合は接触しないよう調整してください * 2 灯体裏側にカバーがあるため A は適合不可	
			HID仕様車	H11	-	未 ※ 2	-				
			RS HID仕様車	-	-	-	-				
	H22.12 ~ H26.03	KSP.NCP.NSP.NHP13#	ハロゲン仕様車	H4		C/E ※		H11	a	* 灯体後方のスペースが狭いためヘッドランプを取り外して作業を行ってください	
			HID仕様車	H11	-	未	-				
	H26.04 ~ H29.01		ハロゲン仕様車	H4		C/E ※ 1		H16	a ※ 2	* 1 RH側灯体後方のスペースが狭いためヘッドランプを取り外して作業を行ってください * 2 バルブ取り付け角度を調整してください	
LED仕様車			HB3	-	未	-					
H29.01 ~		マルチリフレクターハロゲン仕様車	H4		C/E		H16	未			
		プロジェクターハロゲン仕様車	H1R2		J						
		LED仕様車	-		-						
ウィンダム	H13.08 ~ H16.06	MCV3#		HB3	-	未	-	H3	未		
	H16.07 ~			HB3	-	未	-	HB4	b		
ヴェルファイア (ハイブリッド含む)	H20.05 ~ H23.10	ANH.GGH.		HB3	-	B/H	-	HB4	b		
	H23.11 ~ H26.12	ATH2#		HB3	-	未	-	H11	a		
	H27.01 ~ H29.12	AGH.GGH.AYH3#		-	-	-	-	H16 ※	a	* ハロゲンフォグランプ装着車のみ	
ヴェロッサ ヴォクシー (ハイブリッド含む)	H13.07 ~ H16.04	GX.JZX11#		HB3	-	未	-	HB4	b		
	H13.11 ~ H16.07	AZR6#	ハロゲン仕様車	H4		E		HB4	b ※	* H3dタイプフォグランプ装着車は適合不可	
			HID仕様車	HB3	-	未	-				
	H16.08 ~ H19.05		ハロゲン仕様車	HB3	H11	未	未 ※ 1		HB4	b ※ 2	* 1 灯体裏側にカバーがあるため A は適合不可 * 2 H3dタイプフォグランプ装着車は適合不可
			HID仕様車	HB3	-	未	-				
	H19.06 ~ H22.03	ZRR7#	ハロゲン仕様車	HB3	H11	B/H	未 ※ 1		HB4/ H11	b/a ※ 2	* 1 灯体裏側にカバーがあるため A は適合不可 * 2 H11タイプフォグランプ装着車は LH側灯体後方のスペースが狭いためフロントバンパーを取り外して作業を行ってください
			HID仕様車	HB3	-	B/H	-				
	H22.04 ~ H25.12		ハロゲン仕様車	HB3	H11	未	G ※ 1		HB4/ H11	b/a ※ 2	* 1 灯体裏側にカバーがあるため A は適合不可。灯体裏側のカバーに配線を通すための穴あけ加工を行ってください。 * 2 バルブ取り付け角度を調整してください
			HID仕様車	HB3	-	B/H	-				
	H26.01 ~ H29.06	ZRR.ZWR8#	ハロゲン仕様車	HB3	H11	未	未 ※ 1		H16	a ※ 2	* 1 灯体裏側にカバーがあるため A は適合不可 * 2 バルブ取り付け角度を調整してください
LED仕様車			HB3	-	B/H	-					
エスクエア (ハイブリッド含む)	H26.10 ~ H29.06	ZRR.ZWR8#	LED仕様車	HB3	-	B/H	-	H16	a ※	* バルブ取り付け角度を調整してください	
エスティマ (アエラス/ハイブリッド含む)	H12.01 ~ H15.04	ACR.MCR3#.4#	ハロゲン仕様車	H4		E		HB4	b		
			HID仕様車	HB3	-	未	-				
	H15.05 ~ H17.12		ハロゲン仕様車	HB3	-	未	-	HB4	未		
			HID仕様車	HB3	-	未	-				
	H18.01 ~ H20.11	ACR.GSR5#.AHR2#	ハロゲン仕様車	HB3	-	未	-	HB4/ H11	b/a	* 1 灯体後方のスペースが狭いためヘッドランプを取り外して作業することを推奨します	
			HID仕様車	HB3	-	B/H ※ 1	-	HB4/ H11	b/a		
H20.12 ~ H24.04		ハロゲン仕様車	HB3	H11	未	未		HB4/ H11			
		HID仕様車	HB3	-	B/H ※ 1	-					
H24.05 ~ H28.05	ACR.GCR5#.AHR2#	ハロゲン仕様車	HB3	H11	未	未		H11/ H16	a ※ 2	* 1 灯体後方のスペースが狭いためヘッドランプを取り外して作業することを推奨します * 2 H16タイプはバルブ取り付け角度を調整してください	
		HID仕様車	HB3	-	B/H ※ 1	-					

*一部車両では、本適用表に掲載のバルブとは、異なるタイプのバルブが装着されている場合がありますのでご注意ください。また、表記とバルブタイプが異なる場合、適用未確認車種となりますので装着できません。
 ※一部の低年式車の H4 バルブについてはハイビームインジケータが点灯しなくなる場合があります。その際は別途 H4 ハイビームインジケータ点灯回路 (品番: WA-4 税抜 ¥ 2,400) の装着が必要となります。

LED ヘッドランプバルブ・フォグランプバルブ 記号対応一覧

ヘッドランプバルブ **A : F301HLB** **B : F351HLB** **C : F341HLB** **E : F141HLB/144HLB2(H17.12.31 以前車のみ)**
F : F3R1HLB **G : F101HLB** **H : F151HLB** **J : F1RAHLB** **K : F191HLB**

フォグランプバルブ **a:101FLB/104FLB/F50DFLB** **b:151FLB/154FLB/F55DFLB** **c:161FLB/164FLB/F56DFLB** **d:1X1FLB** **e:121FLB** **f:F131FLB/F134FLB**

車種	年式	型式	タイプ	ヘッドランプ				フォグランプ		備考
				形式		対応バルブ		形式	対応バルブ	
				HIGH	LOW	HIGH	LOW			
FJ クルーザー	H22.12 ~ H30.01	GSJ15W		H4		C/E		H16	a	
MR-S	H11.10 ~ H14.07	ZZW3#		H4		E		-	-	
	H14.08 ~ H19.04			HB3	-	未	-	HB4	未	※ RH 側灯体後方のスペースが狭いためフロントバンパーを取り外して作業を行ってください
オーバ	H12.05 ~ H17.08	ZCT.ACT1#	ハロゲン仕様車 HID仕様車	H4		E		HB4	b	
オーリス	H18.10 ~ H21.09	NZE.ZRE15#	ハロゲン仕様車	HB3	H11	未	A/G ※	H11	a	※ 旧モデル (301HLB) は配光パターンが乱れるため適合不可
			HID仕様車	HB3	-	未	-			
	H21.10 ~ H24.07	ハロゲン仕様車	HB3	H11	B/H ※ 1	A/G ※ 2	H11	a	※ 1 灯体後方のスペースが狭いためヘッドランプを取り外して作業することを推奨します ※ 2 旧モデル (301HLB) は配光パターンが乱れるため適合不可	
		HID仕様車	HB3	-	B/H ※ 1	-				
H24.08 ~ H27.03	NZE.ZRE.ZWE18#	ハロゲン仕様車	HIR2		× ※ 1		H16	a ※ 2	※ 1 灯体裏側にカバーがあるため適合不可	
		HID仕様車	-	-	-	-	H16	未	※ 2 バルブ取り付け角度を調整してください	
カムリ (ハイブリッド含む)	H18.01 ~ H23.08	ACV4#		HB3	-	未	-	H11	未	
	H23.09 ~ H26.08	AVV50		HB3	-	B/H ※	-	H11	a	※ LH 側灯体後方のスペースが狭いためヘッドランプを取り外して作業を行ってください
				HB3	-	B/H ※	-	H11	未	※ LH 側灯体後方のスペースが狭いためヘッドランプを取り外して作業を行ってください
カルディア	H12.01 ~ H14.08	AT.CT.ST21#		HB3	-	未	-	HB4	b	
	H14.09 ~ H19.06	A.Z.T.ST.ZZT24#		HB3	-	未	-	HB4	未	
カローラ (アクシオ/フィールダー/ハイブリッド/トヨタ教習車含む)	H12.08 ~ H16.03	C.E.NZE.ZZE12#		H4		C/E ※		HB4	b	※ 灯体後方のスペースが狭いためヘッドランプを取り外して作業を行ってください
	ハロゲン仕様車		-	-	-	-	HB4	b	※ LH 側灯体後方のスペースが狭いため B は適合不可	
	H16.04 ~ H18.09	ハロゲン仕様車	HB3	-	未 ※	-	H11	a ※ 3	※ 1 灯体後方のスペースが狭いため LH 側はエアインテークダクト取り外し、RH 側はヘッドランプを取り外して作業を行ってください ※ 2 灯体後方スペース狭いため適合不可 ※ 3 灯体後方のスペースが狭いためフロントバンパーを取り外して作業を行ってください	
		HID仕様車	HB3	-	× ※ 2	-				
H18.10 ~ H24.04	NZE.ZRE14#	ハロゲン仕様車	H4		C/E ※ 1		H16	a ※ 2	※ 1 灯体後方のスペースが狭いためヘッドランプを取り外して作業を行ってください ※ 2 バルブ取り付け角度を調整してください	
		HID仕様車	HB3	-	B/H ※ 1	-				
		ハロゲン仕様車	HB3	H11	B/H ※	A/G ※				H16
H24.05 ~ H27.03	NZE.ZRE.NKE16#	ハロゲン仕様車	H4		C/E ※ 1		H16	a ※ 2	※ 1 灯体後方のスペースが狭いためヘッドランプを取り外して作業を行ってください ※ 2 バルブ取り付け角度を調整してください	
		HID仕様車	HB3	-	B/H ※ 1	-				
H27.04 ~		ハロゲン仕様車	HB3	H11	B/H ※	A/G ※	H16	未	※ ハイブリッド車は未確認	
LED仕様車			LED仕様車	-	-	-	-			
				-	-	-	-			
カローラスパシオ	H13.05 ~	NZE.ZZE12#	ハロゲン仕様車	HB3	HB4	未	未	HB4	b	
HID仕様車			HB3	-	未	-				
カローラランクス	H13.01 ~ H14.08	NZE.ZZE12#		H4		C/E ※		HB4	b	※ RH 側灯体後方のスペースが狭いためヘッドランプを取り外して作業を行ってください
H14.09 ~ H18.09				-	-	-	-	H11	未	
カローラルミオン	H19.10 ~ H21.12	NZE.ZRE15#	ハロゲン仕様車	HB3	HB4	B/H	B/H	H11	a	
H21.12 ~	HID仕様車		HB3	-	未	-				
			ハロゲン仕様車	HB3	HB4	B/H	B/H	H11	a	
			HID仕様車	HB3	-	B/H	-			
キャミ	H11.05 ~ H12.04	J100G.102G.122G		H4		E		-	-	
H12.05 ~ H18.01			HB3	HB4	未	未	-	-		
クラウン (ロイヤル/アスリート/ハイブリッド含む)	H15.12 ~ H20.01	GRS18#		HB3	-	未 ※	-	HB4	b	※ 灯体裏側にカバーがあるため B は適合不可
H17.10 ~ H20.01			ナイトビューシステム装着車	H11	-	未	-	H8	a ※ 2	※ 1 灯体裏側にカバーがあるため B は適合不可 ※ 2 LH 側灯体後方のスペースが狭いためフロントバンパーを取り外して作業を行ってください
			PCS カメラセンサー装着車	H11	-	未 ※ 1	-			
H20.02 ~ H24.11		GRS.GWS20#		HB3	-	未 ※ 1	-	H8	a ※ 2	※ 1 灯体裏側にカバーがあるため B は適合不可 ※ 2 LH 側灯体後方のスペースが狭いためフロントバンパーを取り外して作業を行ってください
				H11	-	未	-			
				H11	-	未	-			
クラウンマジェスタ	H16.07 ~ H21.03	UZS18#		HB3	-	未	-	HB4	b	
	ナイトビューシステム装着車		H11	-	未	-				
H21.03 ~ H25.08	URS.UZS20#		HB3	-	未	-	H8	a		
			PCS カメラセンサー装着車	H11	-	未	-			
グランビア	H11.08 ~ H14.05	KCH.VCH1#		H4		未		HB4	b	
グランドハイエース	H11.08 ~ H14.05	KCH.VCH1#		H4		未		HB4	b	

14 ※一部車両では、本適用表に掲載のバルブとは、異なるタイプのバルブが装着されている場合がありますのでご注意ください。また、表記とバルブタイプが異なる場合、適用未確認車種となりますので装着できません。
※一部の低年式車の H4 バルブについてはハイビームインジケータが点灯しなくなる場合があります。その際は別途 H4 ハイビームインジケータ点灯回路 (品番: WA-4 税抜 ¥2,400) の装着が必要となります。

和暦	H4	H5	H6	H7	H8	H9	H10	H11	H12	H13	H14	H15	H16	H17	H18	H19	H20	H21	H22	H23	H24	H25	H26	H27	H28	H29	H30	H31/R1	H32/R2
西暦	1992	1993	1994	1995	1996	1997	1998	1999	2000	2001	2002	2003	2004	2005	2006	2007	2008	2009	2010	2011	2012	2013	2014	2015	2016	2017	2018	2019	2020

LEDヘッドランプバルブ・フォグランプバルブ 記号対応一覧

ヘッドランプバルブ A : F301HLB B : F351HLB C : F341HLB E : F141HLB/144HLB2(H17.12.31 以前車のみ)

F : F3R1HLB G : F101HLB H : F151HLB J : F1RAHLB K : F191HLB

フォグランプバルブ a:101FLB/104FLB/F50DFLB b:151FLB/154FLB/F55DFLB c:161FLB/164FLB/F56DFLB d:1X1FLB e:121FLB f:F131FLB/F134FLB

車種	年式	型式	タイプ	ヘッドランプ				フォグランプ		備考
				形式		対応バルブ		形式	対応バルブ	
				HIGH	LOW	HIGH	LOW			
クルーガーV/クルーガーL (ハイブリッド含む)	H12.11 ~ H15.07	ACU.MCU.MHU2#	ハロゲン仕様車	HB3	HB4	未	未	-	-	
	H15.08 ~ H19.04		HID仕様車	HB3	-	未	-			
			ハロゲン仕様車	HB3	HB4	未	未	HB4	b	※ 灯体裏側にカバーがあるためBは適合不可
			HID仕様車	HB3	-	未※	-			
コースター	H19.08 ~ H28.12	XZB4#5#	ディーゼル車	H4-24V		×※1		H11-24V	×※2	※1 灯体裏側にカバーがあるため ※2 24Vには対応できません
			LPG車	H4		×※1		H11	未	
	H29.01 ~	XZB6#7#		HB3	H11	未	未	H8	未	
SAI	H21.12 ~ H25.07	AZK1#		HB3	-	未	-	H11	a	
サクシード	H14.07 ~ H17.07	NCP.NLP5#		H4		C/E		HB4	未	
	H17.08 ~ H26.07			H4		C/E		H11	未	
	H26.08 ~		NCP.NHP16#V	H4		C/E		H16	未	
C-HR	H28.12 ~	ZYX10.	ハロゲン仕様車	HIR2		F		-	-	
		NGX10.50	LED仕様車	-	-	-	-			
シエンタ (ハイブリッド含む)	H15.09 ~ H18.04	NCP8#	ハロゲン仕様車	H4		C/E※		HB4	b	※ LH側灯体後方のスペースが狭いためヒューズボックスのカバーを取り外して作業してください
	H18.05 ~ H27.06		HID仕様車	-	-	-	-			
		ハロゲン仕様車	H4		C/E※		H11	a	※ 灯体後方のスペースが狭いためヘッドランプを取り外して作業を行ってください	
		HID仕様車	-	-	-	-				
	H27.07 ~ H30.9	NHP.NSP17#	ハロゲン仕様車	HB3	H11	B/H	A/G	H16	a	
H30.09 ~	LED仕様車		-	-	-	-				
	ハロゲン仕様車	HB3	H11	B/H	A/G	-	-			
LED仕様車	-	-	-	-						
シエンタ DICE	H23.05 ~ H27.06	NCP8#		-	-	-	-	H11	a	
ジャパンタクシー	H29.10 ~	NTP10	ハロゲン仕様車	H4		未		未	未※	※ LED フォグランプ装着車は適合不可
			LED仕様車	-	-	-	-			
スーパーキー	H12.09 ~ H15.09	S221G.231G		H4		E		HB4	未	
スペイド	H24.07 ~	NCP.NSP14#	ハロゲン仕様車	HB3	H11	B/H	A/G	H16	a※	※バルブ取り付け角度を調整してください
			HID仕様車	HB3	-	B/H	-			
セルシオ	H12.08 ~ H15.07	UCF3#		HB3	-	B/H	-	HB4	×※	※イエローキャップ付きのため適合不可
	H15.08 ~ H18.05			HB3	-	未	-	HB4	×※	※イエローキャップ付きのため適合不可
センチュリー	H09.04 ~ H20.01	GZG50		HB3	H4	未	未	HB4	未	
	H20.01 ~ H29.02			-	-	-	-	HB4	未	
ダイナ/トヨエース (ハイブリッド/ルートバン/カムロード含む)	H19.09 ~	KDY.TRY2##	1 トンシリーズ	H4		C/E※		H11	未	※ 車両側ハーネスおよびゴムカバーが特殊形状のため、取り付けキット (LED-HN2) が必要です
	H23.07 ~ H28.04	B Z U . T R C . TRU6##	2 トンシリーズ 標準キャブ ガソリン/LPG車 ハロゲン仕様車	H4		未		H11	未	
			2 トンシリーズ 標準キャブ ガソリン/LPG車 HID仕様車	-	-	-	-			
			2 トンシリーズ 標準キャブ ディーゼル車 ハロゲン仕様車	H4-24V		C/E※1		H11-24V	×※2	※1 車両側ハーネスおよびゴムカバーが特殊形状のため、取り付けキット (LED-HN2) が必要です ※2 24Vには対応できません
			2 トンシリーズ 標準キャブ ディーゼル車 HID仕様車	-	-	-	-			
	H28.05 ~	B Z U . T R C . TRU6##	2 トンシリーズ 標準キャブ ガソリン/LPG車 ハロゲン仕様車	H4		未		H11	未	
			2 トンシリーズ 標準キャブ ガソリン/LPG車 HID仕様車	-	-	-	-			
			2 トンシリーズ 標準キャブ ディーゼル車 ハロゲン仕様車	H4-24V		C/E※1		H11-24V	×※2	※1 車両側ハーネスおよびゴムカバーが特殊形状のため、取り付けキット (LED-HN2) が必要です ※2 24Vには対応できません
			2 トンシリーズ 標準キャブ ディーゼル車 HID仕様車	-	-	-	-			
	H23.07 ~	X Z C . X Z U . XKU7##	2 トンシリーズ ワイドキャブ ハロゲン仕様車	H4-24V		C/E※1		H11-24V	×※2	※1 車両側ハーネスおよびゴムカバーが特殊形状のため、取り付けキット (LED-HN1) が必要です ※2 24Vには対応できません
2 トンシリーズ ワイドキャブ HID仕様車			-	-	-	-				
タウンエース (バン/トラック)	H20.02 ~ R2.5	S4#2#		H4		C/E		-	-	
タンク (カスタム含む)	H28.11 ~ R2.9	M90#A.91#A	ハロゲン仕様車	H4		C/E		-	-	
			LED仕様車	-	-	-	-			

※一部車両では、本適用表に掲載のバルブとは、異なるタイプのバルブが装着されている場合がありますのでご注意ください。また、表記とバルブタイプが異なる場合、適用未確認車種となりますので装着できません。15
※一部の低年式車のH4バルブについてはハイビームインジケータが点灯しなくなる場合があります。その際は別途H4ハイビームインジケータ点灯回路 (品番: WA-4 税抜¥2,400) の装着が必要となります。

和暦	H4	H5	H6	H7	H8	H9	H10	H11	H12	H13	H14	H15	H16	H17	H18	H19	H20	H21	H22	H23	H24	H25	H26	H27	H28	H29	H30	H31/R1	H32/R2
西暦	1992	1993	1994	1995	1996	1997	1998	1999	2000	2001	2002	2003	2004	2005	2006	2007	2008	2009	2010	2011	2012	2013	2014	2015	2016	2017	2018	2019	2020

LED ヘッドランプバルブ・フォグランプバルブ 記号対応一覧

ヘッドランプバルブ A: F301HLB B: F351HLB C: F341HLB E: F141HLB/144HLB2(H17.12.31 以前車のみ)
F: F3R1HLB G: F101HLB H: F151HLB J: F1RAHLB K: F191HLB

フォグランプバルブ a:101FLB/104FLB/F50DFLB b:151FLB/154FLB/F55DFLB c:161FLB/164FLB/F56DFLB d:1X1FLB e:121FLB f:F131FLB/F134FLB

車種	年式	型式	タイプ	ヘッドランプ				フォグランプ		備考
				形式		対応バルブ		形式	対応バルブ	
				HIGH	LOW	HIGH	LOW			
ノア (ハイブリッド含む)	H13.11 ~ H16.07	AZR6#	ハロゲン仕様車	H4		E		HB4	b ※	※ H3d タイプフォグランプ装着車は適合不可
	H16.08 ~ H19.05		HID仕様車	HB3	-	B/H	-	HB4	b ※ 2	※ 1 灯体裏側にカバーがあるため A は適合不可 ※ 2 H3d タイプフォグランプ装着車は適合不可
	H19.06 ~ H22.03	ZRR7#	ハロゲン仕様車	HB3	H11	B/H ※ 1	G ※ 2	HB4/ H11	b/a ※ 3	※ 1 LH 側個体差によりエアダクトに軽く接触することがあります ※ 2 灯体裏側にカバーがあるため A は適合不可。灯体裏側のカバーに配線を通すための穴あけ加工を行ってください。 ※ 3 H11 タイプフォグランプ装着車は LH 側灯体後方のスペースが狭いためフロントバンパーを取り外して作業を行ってください
	H22.04 ~ H25.12		HID仕様車	HB3	-	B/H ※ 1	-	HB4/ H11	b/a ※ 2	※ 1 灯体裏側にカバーがあるため A は適合不可 ※ 2 バルブ取り付け角度を調整してください
	H26.01 ~ H29.06	ZRR.ZWR8#	ハロゲン仕様車	HB3	H11	未	未 ※ 1	H16	a ※ 2	※ 1 灯体裏側にカバーがあるため A は適合不可 ※ 2 バルブ取り付け角度を調整してください
チェイサー	H10.08 ~ H13.06	JZX.GX.LX10#	ハロゲン仕様車	HB3	HB4	B/H	未	HB4	x ※	※ イエローキャップ付きのため適合不可
			HID仕様車	HB3	-	B/H	-	HB4	x ※	※ イエローキャップ付きのため適合不可
ナディア	H13.04 ~ H15.08	CAN.SXN1#	ハロゲン仕様車	H4		E		-	-	
ハイエース	H16.08 ~ H22.07	KDH.TRH. GDH20#.21#.22#	ハロゲン仕様車	H4		C/E		HB4	b ※	※ 灯体後方の樹脂部品と干渉します。樹脂部品の一部を削ることにより取り付けが可能となります
	H22.07 ~ H24.04		ハロゲン仕様車	H4		C/E		HB4	b ※ 2	※ 1 灯体後方のスペースが狭く、個体差により僅かに干渉する場合があります。干渉する場合は取り付けを行わないでください ※ 2 灯体後方の樹脂部品と干渉します。樹脂部品の一部を削ることにより取り付けが可能となります
	H24.05 ~ H25.11	ハロゲン仕様車	H4		C/E		PSX26W	c	※ 灯体後方のスペースが狭く、個体差により僅かに干渉する場合があります。干渉する場合は取り付けを行わないでください	
		HID仕様車	HB3	-	H ※	-	PSX26W	c	※ RH 側 個体差によりエアダクトに軽く接触することがあります	
ハイラックス (ピックアップ/トラック)	H09.09 ~ H13.07	LN.RZN1##	ハロゲン仕様車	H4		未		-	-	
	H13.08 ~ H16.07	GUN125	ハロゲン仕様車	H4		C/E		H16	a ※	※ LED フォグランプ装着車は適合不可
	H29.09 ~		LED仕様車	HB3	-	B/H	-			
ハイラックスサーフ	H07.12 ~ H14.10	KDN.KZN.RZN.VZN18#	ハロゲン仕様車	H4		E ※		-	-	※ C は LH 側 冷却リザーバータンクと干渉するため適合不可
	H14.11 ~ H17.06	KDN.RZN.VZN.GRN.TRN21#	ハロゲン仕様車	HB3	HB4	未	未	HB4	b	
	H17.07 ~ H21.08		ハロゲン仕様車	HB3	H11	B/H	A/G	HB4	b	
86	H24.04 ~ H28.07	ZN6	ハロゲン仕様車	HB3	H11	未	※ 1	PSX24W	x ※ 2	※ 1 配光未調査のため適切な照射が得られない可能性があります ※ 2 車両側灯体の強度が弱く、走行時の振動や衝撃で車両側灯体が破損する可能性があるため
パッソ (パッソ +Hana/ HODA 含む)	H16.06 ~ H22.01	KGC.QNC1#	ハロゲン仕様車	H4		E		HB4/ H8	x ※	※ 灯体後方のスペースが狭いため適合不可
	H22.02 ~ H26.03		HID仕様車	-	-	-	-	H8	未	※ 1 灯体後方のスペースが狭いためヘッドランプを取り外して作業を行ってください。車両側ハーネスと接触する場合は接触しないよう調整してください ※ 2 灯体裏側にカバーがあるため B は適合不可
	H26.04 ~ H28.03	KGC.NGC3#	2 灯式ハロゲン仕様車	H4		C/E ※ 1		H16	a ※ 2	※ 1 灯体後方のスペースが狭いためヘッドランプを取り外して作業を行ってください。車両側ハーネスと接触する場合は接触しないよう調整してください ※ 2 バルブ取り付け角度を調整してください ※ 3 灯体後方のスペースが狭いため B は適合不可
			4 灯式ハロゲン仕様車	HB3	-	未	-			
			HID仕様車	HB3	-	未 ※ 2	-			
H28.04 ~	M700A/M710A	ハロゲン仕様車	H4		C/E ※		-	-	※ LH 側灯体後方のスペースが狭いためヒューズボックスを移動もしくはヘッドランプを取り外して作業を行ってください。	
パッソセッテ	H20.12 ~ H24.02	M5##	ハロゲン仕様車	H4		C/E ※		H8	未	※ 灯体後方のスペースが狭いためヘッドランプを取り外して作業を行ってください
			HID仕様車	-	-	-	-			

16 ※一部車両では、本適用表に掲載のバルブとは、異なるタイプのバルブが装着されている場合がありますのでご注意ください。また、表記とバルブタイプが異なる場合、適用未確認車種となりますので装着できません。
※一部の低年式車の H4 バルブについてはハイビームインジケータが点灯しなくなる場合があります。その際は別途 H4 ハイビームインジケータ点灯回路 (品番: WA-4 税抜 ¥2,400) の装着が必要となります。

LED ヘッドランプバルブ・フォグランプバルブ 記号対応一覧

ヘッドランプバルブ A : F301HLB B : F351HLB C : F341HLB E : F141HLB/144HLB2(H17.12.31 以前車のみ)

F : F3R1HLB G : F101HLB H : F151HLB J : F1RAHLB K : F191HLB

フォグランプバルブ a:101FLB/104FLB/F50DFLB b:151FLB/154FLB/F55DFLB c:161FLB/164FLB/F56DFLB d:1X1FLB e:121FLB f:F131FLB/F134FLB

車種	年式	型式	タイプ	ヘッドランプ				フォグランプ		備考
				形式		対応バルブ		形式	対応バルブ	
				HIGH	LOW	HIGH	LOW			
ハリアー (ハイブリッド含む)	H09.12 ~ H15.01	A C U . M C U . SXU1#	ハロゲン仕様車 HID 仕様車	HB3 HB3	HB4 -	未 未	未 -	HB4	b	
	H15.02 ~ H25.11	A C U . M C U . MHU3#	ハロゲン仕様車 HID 仕様車	HB3 HB3	H11 -	未 B/H	未 -	HB4	b	
			ハイブリッド車	HB3	-	未	-	H11	未	
	H25.12 ~ H29.06 H29.06 ~	Z S U . A V U . ASU6#	ハロゲンハイビーム仕様車 LED ハイビーム仕様車	HB3 -	- -	B/H 未	- -	- -	- -	
ピクシエポック	H24.05 ~ H29.04	LA30#A.31#		H4		C/E *		-	-	* 灯体後方のスペースが狭いためヘッドランプを取り外して作業を行ってください
	H29.05 ~	LA35#A.36#A	ハロゲン仕様車 LED 仕様車	H4 -		未 -		- -	- -	
ピクシジョイ	H28.09 ~	LA25#A.26#A	ハロゲン仕様車 LED 仕様車	H4 -		C/E * -		- -	- -	* 1 RH 側灯体後方のスペースが狭いため、ヘッドランプカウインドウウォッシャー液補給口を取り外して作業を行ってください。
ピクシスペース (カスタム含む)	H23.11 ~ H30.03	L57#	ハロゲン仕様車 カスタム HID 仕様車	H4 HB3		C/E ×※1		- H8	- ×※2	* 1 灯体裏側にカバーがあるため B は適合不可 * 2 灯体後方のスペースが狭いため適合不可
ピクシトラック	H24.08 ~ H26.08	S2##		H4		C/E		-	-	
	H26.09 ~	S5#OU	ハロゲン仕様車 LED 仕様車	H4 -		×※1 -		H8 -	a※2 -	* 1 灯体後方のスペースが狭いため適合不可 * 2 LED フォグランプ装着車は適合不可
ピクシバン	H24.08 ~ H29.11	S3#1M		H4		未		-	-	
	H29.11 ~		ハロゲン仕様車 LED 仕様車	H4 -		×※ -		- -	- -	* 灯体後方のスペースが狭いため適合不可
ピクシメガ	H27.07 ~	LA70#A.71#A	ハロゲン仕様車 LED 仕様車	H4 HB3		C/E ×※1		H16	a※2	* 1 灯体裏側にカバーがあり個体差により干渉することがあるため * 2 バルブ取り付け角度を調整してください
ビスタ (アルデオ含む)	H10.06 ~ H12.03	AZV.ZZV.SV5#		HB3	-	未	-	H3	未	
	H12.04 ~ H15.07			HB3	-	未	-	HB4	b	
Bb (オープンデッキ含む)	H12.02 ~ H15.03	NPC3#		H4		E		HB4	b	
	H15.04 ~ H17.11		ハロゲン仕様車 HID 仕様車	H4 HB3		E 未		HB4	b	
	H17.12 ~ H20.09	QNC2#	ハロゲン仕様車 HID 仕様車	H4 H9		E 未		H11	a	
			ハロゲン仕様車 HID 仕様車	H4 H9		C/E ※1 ×※2		H11	a	* 1 LH 側灯体後方のスペースが狭いためヘッドランプカリレー BOX を取り外して作業を行ってください * 2 配光パターンが乱れるため
H26.08 ~ H28.07			H9		未	-	H11	未		
ファンカーゴ	H11.08 ~ H14.07	NCP2#		H4		E		HB4	b	
	H14.08 ~ H17.09			H4		未		HB4	b	
ブラッツ	H11.08 ~ H14.08	NCP.SCP1#		H4		E		-	-	
	H14.08 ~ H17.11			H4		E		HB4	b	
プリウス (PHV/G's 含む)	H15.09 ~ H17.10	NHW2#	ハロゲン仕様車 HID 仕様車	H4 -		×※ -		HB4	b	* 灯体後方のスペースが狭いため適合不可
			ハロゲン仕様車 HID 仕様車	H4 -		×※ -		HB4	b	* 灯体後方のスペースが狭いため適合不可
	H21.05 ~ H23.11	ZVW3#	ハロゲン仕様車 LED 仕様車	HB3 HB3	H11 -	B/H B/H	A/G * -	H11	a	* RH 側灯体後方のスペースが狭いためヘッドランプを取り外して作業を行ってください
			ハロゲン仕様車 LED 仕様車 HID 仕様車	HB3 HB3 HB3	H11 - -	B/H *1 B/H *1 B/H *1	A/G *2 - -	H16	a *3	* 1 仕様により RH 側 LED バルブの電源コードがウォッシャータンクと干渉する場合は LED バルブを逆向きに装着してください * 2 RH 側灯体後方のスペースが狭いためヘッドランプを取り外して作業を行ってください * 3 バルブ取り付け角度を調整してください G's 仕様車は灯体後方のスペースが狭いためバンパーを取り外して作業を行ってください
H23.12 ~ H27.17										
プリウスα	H23.05 ~ H26.11	ZVW4#	ハロゲン仕様車 LED 仕様車	HB3 HB3	H11 -	B/H B/H	A/G -	H11	a	
	H26.12 ~		ハロゲン仕様車 LED 仕様車	HB3 -	H11 -	未 *1 -	A/G *2 -	- -	- -	* 1 灯体裏側にカバーがあるため B は適合不可 * 2 RH 側灯体後方のスペースが狭いためヘッドランプを取り外して作業を行ってください
ブレイド	H18.12 ~ H24.05	AZE.GRE15#	ハロゲン仕様車 LED 仕様車	HB3 HB3	H11 -	未 未	A/G * -	H11	a	* 旧モデル (301HLB) は配光パターンが乱れるため適合不可

*一部車両では、本適用表に掲載のバルブとは、異なるタイプのバルブが装着されている場合がありますのでご注意ください。また、表記とバルブタイプが異なる場合、適用未確認車種となりますので装着できません。17
*一部の低年式車の H4 バルブについてはハイビームインジケータが点灯しなくなる場合があります。その際は別途 H4 ハイビームインジケータ点灯回路 (品番: WA-4 税抜 ¥2,400) の装着が必要となります。

和暦	H4	H5	H6	H7	H8	H9	H10	H11	H12	H13	H14	H15	H16	H17	H18	H19	H20	H21	H22	H23	H24	H25	H26	H27	H28	H29	H30	H31/R1	H32/R2
西暦	1992	1993	1994	1995	1996	1997	1998	1999	2000	2001	2002	2003	2004	2005	2006	2007	2008	2009	2010	2011	2012	2013	2014	2015	2016	2017	2018	2019	2020

LED ヘッドランプバルブ・フォグランプバルブ 記号対応一覧

ヘッドランプバルブ	A : F301HLB	B : F351HLB	C : F341HLB	E : F141HLB/144HLB2(H17.12.31 以前車のみ)
	F : F3R1HLB	G : F101HLB	H : F151HLB	J : F1RAHLB
フォグランプバルブ	a:101FLB/104FLB/F50DFLB	b:151FLB/154FLB/F55DFLB	c:161FLB/164FLB/F56DFLB	d:1X1FLB
			e:121FLB	f:F131FLB/F134FLB

車種	年式	型式	タイプ	ヘッドランプ				フォグランプ		備考
				形式		対応バルブ		形式	対応バルブ	
				HIGH	LOW	HIGH	LOW			
プレミオ	H13.12 ~ H16.11	AZT.NZT.ZZT24#	ハロゲン仕様車	H4		未		-	-	
	H16.12 ~ H19.05		LED仕様車	-	-	-	-	HB4	b	
	H19.06 ~ H24.11	NZT.ZRT26#	ハロゲン仕様車	H4		未		H11	a	※1 灯体後方のスペースが狭いためBは適合不可 ※2 旧モデル(301HLB)は配光パターンが乱れるため適合不可
	H24.12 ~ H28.05		HID仕様車	HB3	H11	未※1	A/G※2	H16	a※3	※1 灯体後方のスペースが狭いためBは適合不可 ※2 旧モデル(301HLB)は配光パターンが乱れるため適合不可 ※3 バルブ取り付け角度を調整してください
	H28.06 ~		ハロゲン仕様車	HIR2		F※1		H16	a※2	※1 LH側灯体後方のスペースが狭いためバッテリーとエアダクトを取り外して作業を行ってください ※2 バルブ取り付け角度を調整してください
プレビス	H13.06 ~ H17.11	JCG1#		HB3	-	未	-	HB4	未	
	H17.12 ~ H19.05			HB3	-	未	-	HB4	未	
プログレ	H10.05 ~ H13.03	JCG1#		HB3	HB4	未	未	HB4/H3	b/未	
	H13.04 ~ H19.05		ハロゲン仕様車	HB3	HB4	未	未	HB4/H3	b/未	
プロナード	H12.04 ~ H15.05	MCX20	ハロゲン仕様車	HB3	HB4	未	未	HB4	未	
プロボックス	H14.07 ~ H17.07	NCP.NLP5#		H4		C/E		HB4	未	
	H17.08 ~ H26.07			H4		C/E		H11	未	
	H26.08 ~	NCP.NSP.NHP16#V		H4		C/E		H16	未	
ベルタ	H17.11 ~ H24.06	KSP.NCP.SCP9#	ハロゲン仕様車	H4		E		H11	a	
			HID仕様車	-	-	-	-	H11	a	
ポルテ	H16.07 ~ H24.06	NNP1#	ハロゲン仕様車	H4		C/E		HB4	b	
	H24.07 ~	NCP.NSP14#	ハロゲン仕様車	H4		C/E※1		H16	a※2	※1 取付作業時にリレー&ヒューズボックスの蓋と干渉するため、蓋を開けた状態で作業を行ってください ※2 バルブ取り付け角度を調整してください
マークII	H08.09 ~ H12.09	GX.JZX.LX10#	ハロゲン仕様車	H4		未		HB4	b※	※灯体後方のスペースが狭いためヘッドランプを取り外して作業を行ってください
	H12.10 ~ H16.10	GX.JZX11#	HID仕様車	HB3	-	未	-	H3c	未	
マークX	H16.11 ~ H18.09	GRX12#	ハロゲン仕様車	HB3	-	×※	-	HB4	b	※配光が乱れるため
			HID仕様車	HB3	-	×※	-	HB4	b	※配光が乱れるため
	H18.10 ~ H21.09	GRX13#	ハロゲン仕様車	HB3	-	×※	-	H8	未	※配光が乱れるため
			HID仕様車	HB3	-	×※	-	H8	a	※配光が乱れるため
H21.10 ~ H24.08		ハロゲン仕様車	HB3	H11	B/H	A/G	H11	a		
H24.08 ~ H28.11		HID仕様車	HB3	-	未	-	H16	a※	※バルブ取り付け角度を調整してください	
マークIIブリット	H14.01 ~ H19.05	GX.JZX11#	ハロゲン仕様車	HB3	-	未	-	HB4	b	
			HID仕様車	HB3	-	未	-	HB4	b	
マークXジオ	H19.09 ~	ANA.GGA1#	ハロゲン仕様車	HB3	H11	未	未※1	H11	a	※1 灯体裏側にカバーがあるためAは適合不可 ※2 灯体後方のスペースが狭いためBは適合不可
メガクルーザー	H08.01 ~ H13.10	BXD20		H4-24V		×※		-	-	※灯体裏側のカバーが装着できなくなるため
ヤリス	R02.02 ~	MXPH/MXPA10-15.KSP210	ハロゲン仕様車	HIR2		F		-	-	
ライトエース(バン/トラック)	H20.02 ~ R2.5	S4#2#		H4		C/E		-	-	
ラウム	H15.04 ~ H23.11	NCA.NCZ.EXZ2#	ハロゲン仕様車	H4		E※		HB4	未	※Cは灯体後方のスペースが狭いため適合不可
			HID仕様車	-	-	-	-	HB4	未	
ラクティス	H17.09 ~ H19.11	NCP.SCP10#	ハロゲン仕様車	H4		C/E※		H11	a	※LH側灯体後方のスペースが狭いためヘッドランプを取り外して作業を行ってください
			HID仕様車	HB3	-	未	-	H11	a	※旧モデル(301HLB)は配光パターンが乱れるため適合不可
	H19.12 ~ H22.10	NCP.NSP12#	ハロゲン仕様車	HB3	H11	未	A/G※1	H11	a	※旧モデル(301HLB)は配光パターンが乱れるため適合不可
			HID仕様車	HB3	-	B/H	-	H11	未	※1 灯体後方のスペースが狭いためヘッドランプを取り外して作業を行ってください ※2 灯体裏側にカバーがあるためAは適合不可
H22.11 ~ H26.04		ハロゲン仕様車	H4		C/E※1		H11	未	※1 灯体後方のスペースが狭いためヘッドランプを取り外して作業を行ってください	
H26.05 ~ H28.08		HID仕様車	H11	-	未※2	-	未	未	※灯体裏側にカバーがあるためFは適合不可	
			ハロゲン仕様車	HIR2		未※1		未	未	
			HID仕様車	-	-	-	-	未	未	

18 ※一部車両では、本適用表に掲載のバルブとは、異なるタイプのバルブが装着されている場合がありますのでご注意ください。また、表記とバルブタイプが異なる場合、適用未確認車種となりますので装着できません。
※一部の低年式車のH4バルブについてはハイビームインジケータが点灯しなくなる場合があります。その際は別途H4ハイビームインジケータ点灯回路(品番:WA-4 税抜¥2,400)の装着が必要となります。

和暦	H4	H5	H6	H7	H8	H9	H10	H11	H12	H13	H14	H15	H16	H17	H18	H19	H20	H21	H22	H23	H24	H25	H26	H27	H28	H29	H30	H31/R1	H32/R2
西暦	1992	1993	1994	1995	1996	1997	1998	1999	2000	2001	2002	2003	2004	2005	2006	2007	2008	2009	2010	2011	2012	2013	2014	2015	2016	2017	2018	2019	2020

LED ヘッドランプバルブ・フォグランプバルブ 記号対応一覧

ヘッドランプバルブ A : F301HLB B : F351HLB C : F341HLB E : F141HLB/144HLB2 (H17.12.31 以前車のみ)

F : F3R1HLB G : F101HLB H : F151HLB J : F1RAHLB K : F191HLB

フォグランプバルブ a:101FLB/104FLB/F50DFLB b:151FLB/154FLB/F55DFLB c:161FLB/164FLB/F56DFLB d:1X1FLB e:121FLB f:F131FLB/F134FLB

車種	年式	型式	タイプ	ヘッドランプ				フォグランプ		備考		
				形式		対応バルブ		形式	対応バルブ			
				HIGH	LOW	HIGH	LOW					
ラッシュ	H18.01 ~ H28.03	J200E.210E	ハロゲン仕様車	HB3	H11	B/H	未*	H8	未	* 灯体裏側にカバーがあるため A は適合不可		
			HID仕様車	HB3	-	B/H	-					
RAV4	H12.05 ~ H17.10	ACA.ZCA2#	ハロゲン仕様車	H4		E		HB4	未			
			HID仕様車	-	-	-	-					
	H17.11 ~ H28.07	ACA3#	ハロゲン仕様車	HB3	-	B/H	-	H11	a			
ランドクルーザー40	S34.03 ~ S55.07	FJ4# BJ4#	12V仕様車	*	*	未	未	-	-	* シールドビームが装着されているため 2 灯式丸型規格サイズのヘッドランプユニットに交換することでバルブの交換が可能です		
			24V仕様車	*	*	未	未	-	-			
	S55.08 ~ S59.10	BJ41.42.44.46		H4-24V		*	*	-	-	* シールドビームが装着されている車両は 2 灯式丸型規格サイズのヘッドランプユニットに交換することでバルブの交換が可能です。ヘッドランプユニットや車両個体差により、LH 側ラジエータサポート ASSY の一部と干渉することがあります。ハイビームインジケータが点灯しない場合や暗くなる場合は、左右どちらかのヘッドランプコネクタに WA-4 を装着してください。		
ランドクルーザー50	S44.03 ~ S55.07	FJ55.56		*	*	未	未	-	-	* シールドビームが装着されているため 2 灯式丸型規格サイズのヘッドランプユニットに交換することでバルブの交換が可能です		
ランドクルーザー60	S55.08 ~ S62.08	FJ60.61.62 BJ60.61	12V仕様車	H4		未		-	-	* シールドビームが装着されている車両は 2 灯式丸型規格サイズのヘッドランプユニットに交換することでバルブの交換が可能です		
			24V仕様車	H4-24V		未						
	S62.08 ~ H02.01	FJ62	12V仕様車	-	H4	-	C/E*	-	-	* シールドビームが装着されている車両は 4 灯式角型規格サイズのヘッドランプユニットに交換することでバルブの交換が可能です。その際、H4 とは端子配列が異なるため変換コネクタを装着してください。ハイビームインジケータが点灯しないため、左右どちらかのヘッドランプコネクタに WA-4 または WA-1 を装着してください。灯体後方のスペースが狭いためヘッドランプを取り外して作業を行ってください。		
ランドクルーザー70 (ランドクルーザーワゴン含む、70系プラド除く)	S59.11 ~ H02.01	BJ7#		H4-24V		未		-	-	* シールドビームが装着されている車両は 2 灯式丸型規格サイズのヘッドランプユニットに交換することでバルブの交換が可能です		
	S60.10 ~ H02.01	LJ71	ランドクルーザーワゴン	H4		未						
ランドクルーザー70 (ランドクルーザーワゴン含む、70系プラド除く)	H02.01 ~ H11.08	HZJ.PZJ7#		H4-24V		C/E*		-	-	* シールドビームが装着されている車両は 2 灯式丸型規格サイズのヘッドランプユニットに交換することでバルブの交換が可能です。ハイビームインジケータが点灯しない場合や暗くなる場合は、左右どちらかのヘッドランプコネクタに WA-4 を装着してください。RH 側灯体後方のスペースが狭いためヘッドランプを取り外して作業を行ってください。ヘッドランプウォッシャー装着車は LH 側灯体後方のスペースが狭いためヘッドランプを取り外して作業を行ってください		
	H11.08 ~ H16.08	HZJ7#		H4		C/E*					H3c	未
	H26.08 ~ H27.07	GRJ76K GRJ79K	再発売モデル	H4		C/E* 1					HB4	b* 2

*一部車両では、本適用表に掲載のバルブとは、異なるタイプのバルブが装着されている場合がありますのでご注意ください。また、表記とバルブタイプが異なる場合、適用未確認車種となりますので装着できません。19
*一部の低年式車の H4 バルブについてはハイビームインジケータが点灯しなくなる場合があります。その際は別途 H4 ハイビームインジケータ点灯回路 (品番: WA-4 税抜 ¥2,400) の装着が必要となります。

和暦	H4	H5	H6	H7	H8	H9	H10	H11	H12	H13	H14	H15	H16	H17	H18	H19	H20	H21	H22	H23	H24	H25	H26	H27	H28	H29	H30	H31/R1	H32/R2
西暦	1992	1993	1994	1995	1996	1997	1998	1999	2000	2001	2002	2003	2004	2005	2006	2007	2008	2009	2010	2011	2012	2013	2014	2015	2016	2017	2018	2019	2020

LED ヘッドランプバルブ・フォグランプバルブ 記号対応一覧

ヘッドランプバルブ A : F301HLB B : F351HLB C : F341HLB E : F141HLB/144HLB2(H17.12.31 以前車のみ)
F : F3R1HLB G : F101HLB H : F151HLB J : F1RAHLB K : F191HLB

フォグランプバルブ a:101FLB/104FLB/F50DFLB b:151FLB/154FLB/F55DFLB c:161FLB/164FLB/F56DFLB d:1X1FLB e:121FLB f:F131FLB/F134FLB

車種	年式	型式	タイプ	ヘッドランプ				フォグランプ		備考
				形式		対応バルブ		形式	対応バルブ	
				HIGH	LOW	HIGH	LOW			
ランドクルーザー 80	H01.10 ~ H04.07	FJ.HDJ.HZJ8#		H4	未		H3c	未	※1 ハイビームインジケータが点灯しないため、左右どちらかのヘッドランプコネクタに WA-4 または WA-1 を装着してください。RH 側灯体後方のスペースが狭いためヘッドランプが冷却水リザーバタンクを取り外して作業を行ってください。車両の仕様により、C はエアコン等の配管に干渉する場合があります。現車にて灯体後方スペースを確認してください ※2 灯体側のイエローキャップと取り外して LED バルブを装着してください。防水カバーに防水処理を施してください。	
	H04.08 ~ H06.12		H4	未		H3c	未			
	H07.01 ~ H09.12		H4	C/E ※1		H3c	f ※2			
ランドクルーザー 100 (シグナス含む)	H10.01 ~ H19.08	HDJ.UZJ10#		HB3	HB4	未	B ※	HB4	b	※ LH 側灯体後方のスペースが狭いためバッテリーを取り外して作業を行ってください
	シグナス		HB3	-	B/H	-	H3	未		
ランドクルーザー 200	H19.09 ~ H23.12	URJ.UZJ20#		HB3	H11	未	A/G	HB4	b	
	H24.01 ~ H24.12		HB3	H11	未	未	H16	未		
	H25.01 ~ H27.07		HB3	-	B/H	-	-	未		
	H27.08 ~		ハロゲン HIGH 仕様車	HB3	-	× ※	-	-	-	※ 灯体裏側にカバーがあるため B は適合不可
ランドクルーザー ブラド	H02.04 ~ H08.04	LJ.KZJ7#		H4	× ※		-	-	※ LH 側灯体後方の冷却水リザーバタンクと干渉するため。冷却水リザーバタンクの移設などを行い取り付けを行う場合には、ハイビームインジケータが点灯しないため、左右どちらかのヘッドランプコネクタに WA-4 または WA-1 を装着してください。	
	H08.05 ~ H14.09		KDJ.KZJ.RZJ.VZJ9#	H4	E ※		HB4	b	※ハイビームインジケータが点灯しないため、左右どちらかのヘッドランプコネクタに WA-4 または WA-1 を装着してください。	
	H14.10 ~ H21.08	GRJ.KDJ.RZJ.TRJ.VZJ12#		H4	C/E ※		HB4	b	※ LH 側灯体後方のスペースが狭いためバッテリーを取り外して作業を行ってください	
	H21.09 ~ H25.08		GDJ.GRJ.	HB3	H11	未	A/G	H11	a	
	H25.09 ~ H29.09		TRJ15#	ハロゲン仕様車	HB3	H11	B/H ※1	※2	H16	a ※3
ルーミー (カスタム 含む)	H28.11 ~	M90#A.91#A	ハロゲン仕様車	H4	C/E ※				※ 取付作業時にリレー&ヒューズボックスの蓋と干渉するため、蓋を開けた状態で作業を行ってください	
	LED 仕様車		-	-	-	-				
レジアスエース	H16.08 ~ H22.07	KDH.TRH.GDH20#21#.22#		H4	C/E		HB4	b ※	※ 灯体後方の樹脂部品と干渉します。樹脂部品の一部を削るにより取り付けが可能となります	
	H22.07 ~ H24.04		ハロゲン仕様車	H4	C/E		HB4	b ※2	※1 灯体後方のスペースが狭く、個体差により僅かに干渉する場合があります。干渉する場合は取り付けを行わないでください ※2 灯体後方の樹脂部品と干渉します。樹脂部品の一部を削るにより取り付けが可能となります	
	H24.05 ~ H25.11		ハロゲン仕様車	H4	C/E		PSX26W	c	※ 灯体後方のスペースが狭く、個体差により僅かに干渉する場合があります。干渉する場合は取り付けを行わないでください	
			HID 仕様車	HB3	-	H ※	-			
H25.12 ~	ハロゲン仕様車	H4	C/E ※		PSX26W	c	※ RH 側 個体差によりエアダクトに軽く接触することがあります			
LED 仕様車	HB3	-	H	-						

20 ※一部車両では、本適用表に掲載のバルブとは、異なるタイプのバルブが装着されている場合がありますのでご注意ください。また、表記とバルブタイプが異なる場合、適用未確認車種となりますので装着できません。
※一部の低年式車の H4 バルブについてはハイビームインジケータが点灯しなくなる場合があります。その際は別途 H4 ハイビームインジケータ点灯回路 (品番: WA-4 税抜 ¥2,400) の装着が必要となります。

和暦	H4	H5	H6	H7	H8	H9	H10	H11	H12	H13	H14	H15	H16	H17	H18	H19	H20	H21	H22	H23	H24	H25	H26	H27	H28	H29	H30	H31/R1	H32/R2
西暦	1992	1993	1994	1995	1996	1997	1998	1999	2000	2001	2002	2003	2004	2005	2006	2007	2008	2009	2010	2011	2012	2013	2014	2015	2016	2017	2018	2019	2020

LED ヘッドランプバルブ・フォグランプバルブ 記号対応一覧

ヘッドランプバルブ A : F301HLB B : F351HLB C : F341HLB E : F141HLB/144HLB2(H17.12.31 以前車のみ)

F : F3R1HLB G : F101HLB H : F151HLB J : F1RAHLB K : F191HLB

フォグランプバルブ a:101FLB/104FLB/F50DFLB b:151FLB/154FLB/F55DFLB c:161FLB/164FLB/F56DFLB d:1X1FLB e:121FLB f:F131FLB/F134FLB

LEXUS レクサス

車種	年式	型式	タイプ	ヘッドランプ				フォグランプ		備考
				形式		対応バルブ		形式	対応バルブ	
				HIGH	LOW	HIGH	LOW			
CT (Fスポーツ含む)	H23.01 ~ H25.12	ZWA1#	ハロゲン仕様車	H9 ※ 1	H11	未	A/G ※ 2	H11	a	※ 1 H11 と互換性あり ※ 2 RH 側灯体後方のスペースが狭いため周辺部品を取り外すかヘッドランプを取り外して作業することを推奨します ※ 3 H11 と互換性がありますが、灯体裏側にカバーがあるため A は適合不可
			LED仕様車	H9	-	未 ※ 3	-	-	-	-
	H26.01 ~		ハロゲン仕様車	H9 ※ 1	H11	未	未	H16	未	※ 1 H11 と互換性あり ※ 2 H11 と互換性がありますが、灯体裏側にカバーがあるため A は適合不可
			LED仕様車	H9	-	未 ※ 2	-	-	-	-
GS (ハイブリッド含む)	H17.08 ~ H23.12	GRS.GWS.UZS. URS19#		-	-	-	-	HB4	b	
	H24.01 ~ H27.10	G#L1#		-	-	-	-	H11	未	
HS	H21.07 ~ H24.12	ANF10#		HB3	-	未 ※	-	H11	未	※ 灯体裏側にカバーがあるため B は適合不可
	H25.01 ~ H30.03			HB3	-	未 ※	-	-	-	※ 灯体裏側にカバーがあるため B は適合不可
IS (IS-F/IS-C/ハイブリッド含む)	H17.09 ~ H22.07	GSE.USE2#	ハロゲン仕様車	HB3	H11	未	未	HB4	b	※ 灯体裏側にカバーがあるため B は適合不可
	H22.08 ~ H25.04		HID仕様車	HB3	-	未 ※	-	H11	未	※ 灯体裏側にカバーがあるため B は適合不可
	H25.05 ~ H28.10	GSE.AVE3#		-	-	-	-	H16	a ※	※バルブ取り付け角度を調整してください (F SPORT は未調査)
LS (ハイブリッド/ロング含む)	H18.09 ~ H21.09	USF.UVF4#		-	-	-	-	HB4	b	
	H21.10 ~ H24.09			-	-	-	-	HB4	未	
	H24.10 ~			-	-	-	-	-	-	-
NX (ハイブリッド含む)	H26.07 ~ H29.08	AYZ.AGZ1#	LED仕様車	HB3	-	未 ※	-	-	-	※ 灯体裏側にカバーがあるため B は適合不可
			3眼LED仕様車	-	-	-	-	-	-	-
RX (ハイブリッド含む)	H21.01 ~ H24.03	AGL.GGL, GYL1#	HID仕様車	HB3	-	B/H	-	H11	a	
			LED仕様車	HB3	-	未 ※	-	H11	a	※ 灯体裏側にカバーがあるため B は適合不可
	H24.04 ~ H27.09			H9	-	未 ※	-	H11	未	※ H11 と互換性がありますが、灯体裏側にカバーがあるため A は適合不可
SC	H17.07 ~ H22.07	UZZ40		-	-	-	-	H3	未	

LEXUS

LEXUS

※一部車両では、本適用表に掲載のバルブとは、異なるタイプのバルブが装着されている場合がありますのでご注意ください。また、表記とバルブタイプが異なる場合、適用未確認車種となりますので装着できません。21
 ※一部の低年式車の H4 バルブについてはハイビームインジケータが点灯しなくなる場合があります。その際は別途 H4 ハイビームインジケータ点灯回路 (品番: WA-4 税抜 ¥2,400) の装着が必要となります。

和暦	H4	H5	H6	H7	H8	H9	H10	H11	H12	H13	H14	H15	H16	H17	H18	H19	H20	H21	H22	H23	H24	H25	H26	H27	H28	H29	H30	H31/R1	H32/R2
西暦	1992	1993	1994	1995	1996	1997	1998	1999	2000	2001	2002	2003	2004	2005	2006	2007	2008	2009	2010	2011	2012	2013	2014	2015	2016	2017	2018	2019	2020

LED ヘッドランプバルブ・フォグランプバルブ 記号対応一覧

ヘッドランプバルブ

A : F301HLB	B : F351HLB	C : F341HLB	E : F141HLB/144HLB2(H17.12.31 以前車のみ)
F : F3R1HLB	G : F101HLB	H : F151HLB	J : F1RAHLB
K : F191HLB			

フォグランプバルブ

a:101FLB/104FLB/F50DFLB	b:151FLB/154FLB/F55DFLB	c:161FLB/164FLB/F56DFLB	d:1X1FLB	e:121FLB	f:F131FLB/F134FLB
-------------------------	-------------------------	-------------------------	----------	----------	-------------------

NISSAN ニッサン

車種	年式	型式	タイプ	ヘッドランプ				フォグランプ		備考
				形式		対応バルブ		形式	対応バルブ	
				HIGH	LOW	HIGH	LOW			
アトラス F24	H19.06 ~	F24		H4		未		H11	未	
アトラス H43	H19.03 ~ H24.12	AJR/S.AKR/S	標準キャブ ハロゲン仕様車	H4-24V		C/E		H3-24V	f ※	※ 灯体裏側のカバーに配線を通すための穴あけ加工を行ってください
			標準キャブ HID仕様車	-	-	-	-			
	H19.01 ~ H24.12	ALR/S.AMR/S	セミワイドキャブ ハロゲン仕様車	H4-24V		C/E	C/E	H3-24V	f ※	※ 灯体裏側のカバーに配線を通すための穴あけ加工を行ってください
		ANR/S.APR/S	セミワイドキャブ HID仕様車	-	-	-	-	H3-24V	f ※	※ 灯体裏側のカバーに配線を通すための穴あけ加工を行ってください
			ワイドキャブ ハロゲン仕様車	H4-24V		C/E				
NT450 アトラス (ハイブリッド含む)	H25.01 ~	F#A	標準キャブ ハロゲン仕様車	H4		C/E ※		H3	未	※ ハイブリッド車、パートタイム 4WD 車は未確認。本車両は 24V 仕様の場合でも灯火器類は 12V です
		F#B	ワイドキャブ ハロゲン仕様車	H4		C/E ※				
			ワイドキャブ HID仕様車	-	-	-	-			
インフィニティ Q45	H01.10 ~ H09.09	G50		H4		× ※		H3	未	※ 車両側ヘッドランプの電気回路が特殊で正常に点灯しないため
ウイングロード	H13.10 ~ H17.10	Y11	ハロゲン仕様車	HB3	HB4	未	未	H11	a	
			HID仕様車	HB3	-	未	-			
	H17.11 ~ H30.03	Y12	ハロゲン仕様車	-	HB4	-	B/H ※	HB4	b	※ 個体差により配光が乱れることがあります。351HLB は配光未調査のため適切な照射が得られない可能性があります
			HID仕様車	-	-	-	-			
AD/AD エキスパート /NV150 AD	H19.01 ~ H28.11	VY12		H4		C/E ※		-	-	※ 灯体後方のスペースが狭いためヘッドランプを取り外して作業を行ってください
	H28.12 ~			H4		C/E ※		未	未	※ 灯体後方のスペースが狭いためヘッドランプを取り外して作業を行ってください
エクストレイル (ハイブリッド含む)	H12.10 ~ H15.05	T30	ハロゲン仕様車	H4		E		H3	未	
				HID仕様車	-	-	-			
	H15.06 ~ H19.07		ハロゲン仕様車	H4		E		H11	a	
			HID仕様車	-	-	-	-			
	H19.08 ~ H22.06	T31	ハロゲン仕様車	H4		C/E		H8	a ※	※ リングイルミフォグランプ装着車は適合不可
					HID仕様車	HB3	-			
H22.07 ~ H25.11		ハロゲン仕様車	-	H11	-	未 ※ 1	H8	a ※ 2	※ 1 灯体裏側にカバーがあるため A は適合不可 ※ 2 RH 側灯体後方のスペースが狭いためフロントバンパーを取り外して作業を行ってください。リングイルミフォグランプ装着車は適合不可	
				HID仕様車	-	-				-
H25.12 ~ H29.06	T32	ハロゲン仕様車	H9 ※ 1	H11	× ※ 2	× ※ 3	H11 ※ 4	a ※ 5	※ 1 H11 と互換性があります ※ 2 灯体裏側と干渉するため A および G は適合不可 ※ 3 配光パターンが乱れるため ※ 4 LED フォグランプ装着車は除く ※ 5 リングイルミフォグランプ装着車は適合不可	
				LED仕様車	-	-				-
	H29.06 ~		ハロゲン仕様車	H9 ※ 1	H11	未 ※ 2	未	H8	未 ※ 3	※ 1 H11 と互換性があります ※ 2 灯体裏側にカバーがあるため A は適合不可 ※ 3 LED フォグランプ装着車は除く
			LED仕様車	-	-	-	-			
エルグランド	H09.05 ~ H12.08	E50		H4		未		H3	未	
				ハロゲン仕様車	HB3	HB4	未			
	H12.08 ~ H14.05		HID仕様車	HB3	-	未	-	-	-	
	H14.05 ~ H16.08	E51	ハロゲン仕様車	HB3	-	未	-	H11 / H3	a / 未	
					HID仕様車	HB3	-			
H16.08 ~ H22.08		AFS 装着車	HB3	-	未	-	H11	a ※	※ リングイルミフォグランプ装着車は適合不可	
H22.08 ~ H25.12	E52		H9 ※ 1	-	未	-	H8	a ※ 2	※ 1 H11 と互換性があります ※ 2 リングイルミフォグランプ装着車は適合不可	
H26.01 ~			HID仕様車	H9 ※ 1	-	未	-	H8 / H11	a ※ 2	※ 1 H11 と互換性があります ※ 2 リングイルミフォグランプ装着車は適合不可
			LED仕様車	-	-	-	-			
オッティ	H17.06 ~ H18.10	H91W	ハロゲン仕様車	H4		E		-	-	
				4灯式仕様車	-	-	-			
	H18.10 ~	H92W	ハロゲン仕様車	H4		C/E ※		-	-	※ 灯体後方のスペースが狭いためヘッドランプを取り外して作業を行ってください
					HID仕様車	HB3	-			
キックス	H20.10 ~	H59A		H4		E		H11	未	

22 ※一部車両では、本適用表に掲載のバルブとは、異なるタイプのバルブが装着されている場合がありますのでご注意ください。また、表記とバルブタイプが異なる場合、適用未確認車種となりますので装着できません。
※一部の低年式車の H4 バルブについてはハイビームインジケータが点灯しなくなる場合があります。その際は別途 H4 ハイビームインジケータ点灯回路 (品番: WA-4 税抜 ¥2,400) の装着が必要となります。

和暦	H4	H5	H6	H7	H8	H9	H10	H11	H12	H13	H14	H15	H16	H17	H18	H19	H20	H21	H22	H23	H24	H25	H26	H27	H28	H29	H30	H31/R1	H32/R2
西暦	1992	1993	1994	1995	1996	1997	1998	1999	2000	2001	2002	2003	2004	2005	2006	2007	2008	2009	2010	2011	2012	2013	2014	2015	2016	2017	2018	2019	2020

LED ヘッドランプバルブ・フォグランプバルブ 記号対応一覧

ヘッドランプバルブ A : F301HLB B : F351HLB C : F341HLB E : F141HLB/144HLB2 (H17.12.31 以前車のみ)

F : F3R1HLB G : F101HLB H : F151HLB J : F1RAHLB K : F191HLB

フォグランプバルブ a:101FLB/104FLB/F50DFLB b:151FLB/154FLB/F55DFLB c:161FLB/164FLB/F56DFLB d:1X1FLB e:121FLB f:F131FLB/F134FLB

車種	年式	型式	タイプ	ヘッドランプ				フォグランプ		備考	
				形式		対応バルブ		形式	対応バルブ		
				HIGH	LOW	HIGH	LOW				
キャラバン / NV350キャラバン	H13.04 ~ H17.11	E25		H4		未		-	-		
	H17.12 ~ H24.05			H4		未		H11	a		
	H24.06 ~ H29.07	E26	ハロゲン仕様車	H4		E ※ 1		H11	a ※ 2	※ 1 C は灯体後方のスペースが狭いため適合不可 ※ 2 ワイド幅仕様車は未確認。リングイルミフォグランプ装着車は適合不可	
			HID仕様車	-	-	-	-				
H29.07 ~			ハロゲン仕様車	H4		E ※		H11	未	※ C は灯体後方のスペースが狭いため適合不可	
			LED仕様車	-	-	-	-				
キューブ (キューブキュービック含む)	H14.10 ~ H20.10	Z11	ハロゲン仕様車	H4		E		HB4	b		
	H20.11 ~	Z12	HID仕様車	-	-	-	-	H8	a ※	※ リングイルミフォグランプ装着車は適合不可	
クリッパー (NV100 / NT100 / リオ含む)	H19.06 ~ H24.12	U71#.U72#		H4		× ※		-	-	※ 灯体後方のスペースが狭いため	
	H25.12 ~ H27.01	DR64#		H4		E ※		H8	a	※ C は灯体後方のスペースが狭いため適合不可	
	H25.12 ~ H27.02	DR16T		H4		E		H16	未		
		DR17#		H4		E ※		H8	未	※ C はゴムカバーが特殊形状のため適合不可	
クルー グロリア	H05.07 ~ H21.06	K30		H4		未		H3	未		
	S63.07 ~ H26.09	Y31		H4		× ※		H3	未	※ 車両側ヘッドランプの電気回路が特殊で正常に点灯しないため	
	H03.06 ~ H07.05	Y32		H4		未		H3	未		
	H07.06 ~ H11.05	Y33	ハロゲン仕様車	H4		未		H3	未		
	H11.06 ~ H13.11	Y34	HID仕様車	-	-	-	-				
			ハロゲン仕様車	HB3	-	未	-	H3	未		
HID仕様車			HB3	-	未	-					
H13.12 ~ H16.10		ハロゲン仕様車	HB3	-	未	-	HB4	b			
		HID仕様車	HB3	-	未	-					
サファリ	H09.10 ~ H16.07	Y61		H4		未		H3	未		
	H16.08 ~ H19.06			H4		未		H11	未		
サニー	H14.05 ~ H16.05	B15		-	-	-	-	H11	a		
シーマ (セドリックシーマ / グロリアシーマ含む)	S63.07 ~ H03.07	Y31		H4		× ※		H3c	未	※ 車両側ヘッドランプの電気回路が特殊で正常に点灯しないため	
	H03.08 ~ H08.05	Y32		H4		未		H3	未		
	H08.06 ~ H13.01	Y33	ハロゲン仕様車	H4		未		H3	未		
			HID仕様車	-	-	-	-				
	H13.01 ~ H15.07	F50	ハロゲン仕様車	-	H4	-	未	-	-		
H15.08 ~ H18.01		HID仕様車	-	-	-	-	-	-			
H18.02 ~ H22.07			HB3	-	未	-	-	-			
			HB3	-	未	-	HB4	b			
ジューク	H22.06 ~ H26.06	F15	ハロゲン仕様車	H4		C/E ※ 1		H8	a ※ 2	※ 1 LH 側灯体後方のスペースが狭いためエアインテークダクトを取り外して作業を行ってください ※ 2 リングイルミフォグランプ装着車は適合不可	
			HID仕様車	-	-	-	-				
	H26.07 ~			ハロゲン仕様車	HB3	H11	未 ※ 1	未 ※ 1	H11	a ※ 2	※ 1 灯体裏側にカバーがあるため A、B は適合不可 ※ 2 リングイルミフォグランプ装着車は適合不可
			HID仕様車	HB3	-	未 ※ 1	-				
シルビア (ヴァリエッタ含む)	H10.12 ~ H14.08	S15	ハロゲン仕様車	HB3	-	未	-	H3	未		
			HID仕様車	HB3	-	未	-				
スカイライン (スカイライン GT-R 含む)	H10.06 ~ H13.05	R34	ハロゲン仕様車	HB3	-	未	-	-	-		
	H13.06 ~ H19.09	V35		H4	-	未	-	※	未	※ヘッドランプ用 HIGH 共用 H4	
	H18.11 ~ H21.12	V36		-	-	-	-	HB4	b		
H22.01 ~ H25.10			-	-	-	-	H8	a			
スカイラインクーペ	H15.01 ~ H17.10	V35		H4	-	未	-	※	未	※ヘッドランプ用 HIGH 共用 H4	
スカイラインクロスオーバー	H21.07 ~	J50		H9 ※	-	未	-	H8	a	※ H11 と互換性があります	
ステージア	H08.10 ~ H10.07	M35		H4	-	未 ※	-	※	未	※ヘッドランプ用 HIGH 共用 H4	
	H10.08 ~ H19.06		ハロゲン仕様車	H4	-	未 ※	-	※	未	※ヘッドランプ用 HIGH 共用 H4	
			HID仕様車	H4	-	未 ※	-				
セドリック	S63.07 ~ H26.09	Y31		H4		× ※		H3	未	※ 車両側ヘッドランプの電気回路が特殊で正常に点灯しないため	
	H03.06 ~ H07.05	Y32		H4		未		H3	未		
	H07.06 ~ H11.05	Y33	ハロゲン仕様車	H4		未		H3	未		
	H11.06 ~ H13.11	Y34	ハロゲン仕様車	HB3	-	未	-	H3	未		
			HID仕様車	HB3	-	未	-				
H13.12 ~ H16.10		ハロゲン仕様車	HB3	-	未	-	H3	未			
		HID仕様車	HB3	-	未	-					
セフィーロ	H10.12 ~ H15.02	A33	ハロゲン仕様車	HB3	HB4	未	未	H3	未		

NISSAN

NISSAN

※一部車両では、本適用表に掲載のバルブとは、異なるタイプのバルブが装着されている場合がありますのでご注意ください。また、表記とバルブタイプが異なる場合、適用未確認車種となりますので装着できません。23
※一部の低年式車の H4 バルブについてはハイビームインジケータが点灯しなくなる場合があります。その際は別途 H4 ハイビームインジケータ点灯回路 (品番: WA-4 税抜 ¥2,400) の装着が必要となります。

和暦	H4	H5	H6	H7	H8	H9	H10	H11	H12	H13	H14	H15	H16	H17	H18	H19	H20	H21	H22	H23	H24	H25	H26	H27	H28	H29	H30	H31/R1	H32/R2
西暦	1992	1993	1994	1995	1996	1997	1998	1999	2000	2001	2002	2003	2004	2005	2006	2007	2008	2009	2010	2011	2012	2013	2014	2015	2016	2017	2018	2019	2020

LED ヘッドランプバルブ・フォグランプバルブ 記号対応一覧

ヘッドランプバルブ A: F301HLB B: F351HLB C: F341HLB E: F141HLB/144HLB2(H17.12.31 以前車のみ)
F: F3R1HLB G: F101HLB H: F151HLB J: F1RAHLB K: F191HLB

フォグランプバルブ a:101FLB/104FLB/F50DFLB b:151FLB/154FLB/F55DFLB c:161FLB/164FLB/F56DFLB d:1X1FLB e:121FLB f:F131FLB/F134FLB

車種	年式	型式	タイプ	ヘッドランプ				フォグランプ		備考
				形式		対応バルブ		形式	対応バルブ	
				HIGH	LOW	HIGH	LOW			
セレナ (S ハイブリッド/e-POWER含む)	H13.12 ~ H17.04	C24	ハロゲン仕様車	H4		E		H3	未	
	H17.05 ~ H19.11	C25	ハロゲン仕様車	H4		E		H8	a	
			ハロゲン仕様車 HID仕様車	HB3	H11	未※1	未※1	H8	a※2	※1 灯体裏側にカバーがあるため A、Bは適合不可 ※2 リングイルミフォグランプ装着車は適合不可
	H22.11 ~ H25.11	C26	ハロゲン仕様車	HB3	HB4	H※1	×※2	H8	a※3	※1 灯体裏側のカバーに配線を通すための穴あけ加工を行ってください。 ※2 配光パターンが乱れるため ※3 リングイルミフォグランプ装着車は適合不可
			HID仕様車	HB3	-	未※1	-			
H25.12 ~ H28.08			ハロゲン仕様車 LED仕様車	HB3	H11	B/H	A/G	H11	a※	※ リングイルミフォグランプ装着車は適合不可
H28.08 ~	C27		ハロゲン仕様車 LED仕様車	H9	H11	G※1	×※2	H11/ H8	a/未	※1 H11と互換性があります。灯体裏側のカバーに配線を通すための穴あけ加工を行ってください。 ※2 配光パターンが乱れるため
GT-R	H19.12 ~ H25.11	R35		H9※	-	未※	-	-	-	※ H11と互換性がありますが、バルブが斜めに装着されており、かつ灯体裏側にカバーがあるため Aは適合不可
ダットサン	H09.01 ~ H14.07	D22		H4		未		-	-	
ティアナ	H15.02 ~ H17.11	J31		-	-	-	-	H11	a	
			ハロゲン仕様車 HID仕様車	-	H11	-	未	H8	a	
	H20.06 ~ H26.01	J32	4灯式ハロゲン仕様車	H9※	H11	未	未※2	H11	a※3	※1 H11と互換性があります ※2 灯体裏側にカバーがあるため Aは適合不可 ※3 リングイルミフォグランプ装着車は適合不可
			4灯式 HID仕様車	H9※	-	未	-			
			2灯式 HID仕様車 アクシス	-	-	-	-	H8	未	
H26.02 ~	L33	ハロゲン仕様車	H9※	H11	未	未	H11	a※2	※1 H11と互換性があります ※2 リングイルミフォグランプ装着車は適合不可	
		HID仕様車	H9※	-	未	-				
ティアダ (ティアダラティオ、ラティオ含む)	H16.09 ~ H19.12	C11	ハロゲン仕様車	H4		C/E※1		H8	a	※1 灯体後方のスペースが狭いためヘッドランプを取り外して作業を行ってください ※2 灯体裏側にカバーがあるため Aは適合不可
			2灯式 HID仕様車 4灯式 HID仕様車	-	-	-	-			
			ハロゲン仕様車 HID仕様車	H11	-	未※2	-	H8	a	※1 灯体後方のスペースが狭いためヘッドランプを取り外して作業を行ってください ※2 灯体裏側にカバーがあるため Aは適合不可
	H24.10 ~ H26.10	N17		H4		E※		-	-	※ Cは灯体後方のスペースが狭いため適合不可
	H26.10 ~ H28.12			H4		未		H11	未	
ティーン (ハイブリッド含む)	H10.12 ~ H15.03	V10		HB3	-	未	-	H3	未	
デイズ (ハイウェイスター含む)	H25.06 ~ H31.03	B21W	ハロゲン仕様車 HID仕様車	H4		C/E※1		H16	a※2	※1 LH側灯体後方のスペースが狭いためリレーBOXかヘッドランプを取り外して作業を行ってください ※2 ハイウェイスター、リングイルミフォグランプ装着車は適合不可。
	H31.03 ~	B4#W	ハロゲン仕様車 LED仕様車	H19		K		-	-	※ハイウェイスターのみ調査済。その他のグレードは未
デイズルークス	H26.02 ~	B21A	ハロゲン仕様車 HID仕様車	H4		C/E※1		H16	a※2	※1 LH側灯体後方のスペースが狭いためヘッドランプを取り外して作業を行ってください。 ※2 ハイウェイスター、リングイルミフォグランプ装着車は適合不可。
デュアリス	H19.05 ~ H21.08	J10		-	-	-	-	H11	a	
	H21.09 ~			-	-	-	-	H11	未	
テラノ (レグラス含む)	H11.02 ~ H14.08	R50	ハロゲン仕様車	H4		未		-	-	※ 灯体後方のスペースが狭いため Bは適合不可
			HID仕様車	HB3	-	未※	-			

24 ※一部車両では、本適用表に掲載のバルブとは、異なるタイプのバルブが装着されている場合がありますのでご注意ください。また、表記とバルブタイプが異なる場合、適用未確認車種となりますので装着できません。
※一部の低年式車の H4バルブについてはハイビームインジケータが点灯しなくなる場合があります。その際は別途 H4ハイビームインジケータ点灯回路 (品番: WA-4 税抜¥2,400) の装着が必要となります。

和暦	H4	H5	H6	H7	H8	H9	H10	H11	H12	H13	H14	H15	H16	H17	H18	H19	H20	H21	H22	H23	H24	H25	H26	H27	H28	H29	H30	H31/R1	H32/R2
西暦	1992	1993	1994	1995	1996	1997	1998	1999	2000	2001	2002	2003	2004	2005	2006	2007	2008	2009	2010	2011	2012	2013	2014	2015	2016	2017	2018	2019	2020

LED ヘッドランプバルブ・フォグランプバルブ 記号対応一覧

ヘッドランプバルブ A : F301HLB B : F351HLB C : F341HLB E : F141HLB/144HLB2 (H17.12.31 以前車のみ)

F : F3R1HLB G : F101HLB H : F151HLB J : F1RAHLB K : F191HLB

フォグランプバルブ a:101FLB/104FLB/F50DFLB b:151FLB/154FLB/F55DFLB c:161FLB/164FLB/F56DFLB d:1X1FLB e:121FLB f:F131FLB/F134FLB

車種	年式	型式	タイプ	ヘッドランプ				フォグランプ		備考
				形式		対応バルブ		形式	対応バルブ	
				HIGH	LOW	HIGH	LOW			
ノート (e-POWER含む)	H17.01 ~ H19.12	E11	ハロゲン仕様車	H4		C/E		H8	x※	※灯体後方のスペースが狭いため適合不可
	H20.01 ~ H24.08		HID仕様車	-	-	-	-	H8	x※	※灯体後方のスペースが狭いため適合不可
	H24.09 ~ H26.09	E12	ハロゲン仕様車	H4		C/E		H11/ H8	a※	※リングイルミフォグランプ装着車は適合不可。H8 タイプフォグランプ装着車は未確認
	H26.10 ~ H28.10		LED仕様車	HB3	-	未※1	-	H11	a※2	※1 灯体裏側にカバーがあるためBは適合不可 ※2 リングイルミフォグランプ装着車は適合不可
	H28.11 ~		ハロゲン仕様車	HB3	H11	H※1	G※2	H8	a	※1 ソケットを180°回転させハーネス部が車両上方となるよう取り付けてください。灯体裏側のカバーに配線を通すための穴あけ加工を行ってください。 ※2 灯体裏側のカバーに配線を通すための穴あけ加工を行ってください。 ※3 灯体裏側にカバーがあるためBは適合不可
H28.11 ~	LED仕様車	HB3	-	未※3	-					
パネットバン/パネットトラック/NV200パネット/e-NV200	H11.06 ~ H24.05	SK#		H4		E※		H3	未	※Cは灯体後方のスペースが狭いため適合不可
	H24.06 ~			H4		E※		-	-	※Cは灯体後方のスペースが狭いため適合不可
	H21.05 ~	M20		H4		C/E※		H8	未	※RH側灯体後方のスペースが狭いためウインドウオッシャータンクを取り外して作業を行ってください
	H26.10 ~	ME0.VME0	e-NV200	H4		E※		H11	a	※Cは灯体内部のシェードに若干干渉するため適合不可
ピノ	H19.01 ~ H22.01	HC24S		H4		C/E		-	-	
フーガ (ハイブリッド含む)	H16.10 ~ H21.10	Y50	ハロゲン仕様車	HB3	-	未※	-	H11	a	※ 灯体裏側にカバーがあるためBは適合不可
	H21.11 ~ H27.02		HID仕様車	HB3	-	未※	-	H8	a	
プリメーラ (ワゴン含む)	H13.01 ~ H15.06	P12	ハロゲン仕様車	HB3	HB4	未	未	-	-	
	H15.07 ~ H17.12		HID仕様車	HB3	-	未	-	H11	a	
			ハロゲン仕様車	HB3	HB4	未	未			
H15.07 ~ H17.12	HID仕様車	HB3	-	未	-					
ブルーバードシルフィ/シルフィ	H15.02 ~ H17.11	G10		-	-	-	-	H11	a	
	H17.12 ~ H24.11	G11	ハロゲン仕様車	HB3	HB4	B/H	B/H	H11	a	
	H24.12 ~		HID仕様車	-	-	-	-			
プレサージュ	H15.07 ~ H18.04	U31	ハロゲン仕様車	H4		E		H11	a	
	H18.05 ~ H21.07		HID仕様車	-	-	-	-			
			ハロゲン仕様車	-	H11	-	未	H8/ H11	a※	※H11タイプフォグランプ装着車は未確認
H18.05 ~ H21.07	HID仕様車	-	-	-	-					
プレジデント	H02.10 ~ H10.11	JG50.PG50		H4		x※		H3	未	※ 車両側ヘッドランプの電気回路が特殊で正常に点灯しないため
	H10.12 ~ H14.10			-	-	-	-	H3	未	
	H15.10 ~ H22.10	PF50		HB3	-	未	-	H3	未	
マーチ	H14.03 ~ H17.07	K12	ハロゲン仕様車	H4		E		H11	a	
	H17.08 ~ H19.05		ハロゲン仕様車	H4		E		H11	a	
	H19.06 ~ H22.06		ハロゲン仕様車	-	H11	-	未※	H11	a	※ 灯体裏側にカバーがあるためAは適合不可
	H22.07 ~ H25.05	K13		H4		C/E※1		H11	a※2	※1 灯体後方のスペースが狭いためヘッドランプを取り外して作業を行ってください
H25.06 ~			H4		C/E※1		H11	a※2	※2 リングイルミフォグランプ装着車は適合不可	
ムラーノ	H16.09 ~ H20.08	Z50		-	-	-	-	HB4	b	
	H20.09 ~ H23.01	Z51		-	-	-	-	H8	a	
	H23.02 ~ H27.03			-	-	-	-	H8	未	
モコ	H14.04 ~ H18.01	MG21S		H4		E		H8	未	
	H18.02 ~ H23.01	MG22S		H4		C/E		H8	a	
	H23.02 ~ H28.05	MG33S	ハロゲン仕様車	H4		C/E		H8	a	
	HID仕様車		-	-	-	-	H8	a		
ラフェスタ/ラフェスタジョイ/ラフェスタハイウェイスター	H16.12 ~ H19.04	B30	ハロゲン仕様車	H4		E		H8	a	
	H18.02 ~ H23.01		HID仕様車	-	-	-	-			
	H19.05 ~ H24.12		ハロゲン仕様車	HB3	-	未	-	H8	a	
		HID仕様車	HB3	-	未	-				
H23.06 ~ H30.03	CW##WN	ハロゲン仕様車	HB3	H11	未	A/G	H11	a※	※バルブ取り付け角度を調整してください	
HID仕様車		HB3	-	未	-					

※一部車両では、本適用表に掲載のバルブとは、異なるタイプのバルブが装着されている場合がありますのでご注意ください。また、表記とバルブタイプが異なる場合、適用未確認車種となりますので装着できません。25
※一部の低年式車のH4バルブについてはハイビームインジケータが点灯しなくなる場合があります。その際は別途H4ハイビームインジケータ点灯回路 (品番: WA-4 税抜¥2,400) の装着が必要となります。

和暦	H4	H5	H6	H7	H8	H9	H10	H11	H12	H13	H14	H15	H16	H17	H18	H19	H20	H21	H22	H23	H24	H25	H26	H27	H28	H29	H30	H31/R1	H32/R2
西暦	1992	1993	1994	1995	1996	1997	1998	1999	2000	2001	2002	2003	2004	2005	2006	2007	2008	2009	2010	2011	2012	2013	2014	2015	2016	2017	2018	2019	2020

LED ヘッドランプバルブ・フォグランプバルブ 記号対応一覧

ヘッドランプバルブ

A : F301HLB

B : F351HLB

C : F341HLB

E : F141HLB/144HLB2(H17.12.31 以前車のみ)

F : F3R1HLB

G : F101HLB

H : F151HLB

J : F1RAHLB

K : F191HLB

フォグランプバルブ

a:101FLB/104FLB/F50DFLB

b:151FLB/154FLB/F55DFLB

c:161FLB/164FLB/F56DFLB

d:1X1FLB

e:121FLB

f:F131FLB/F134FLB

車種	年式	型式	タイプ	ヘッドランプ				フォグランプ		備考
				形式		対応バルブ		形式	対応バルブ	
				HIGH	LOW	HIGH	LOW			
リーフ	H22.12 ~ H24.10	ZE0		H9 ※ 1	-	G ※ 1	-	H8/ H11	a ※ 2	※ 1 H11 と互換性があります。灯体裏側のカバーに配線を通すための穴あけ加工を行ってください。灯体内のスペースが狭いため十分に注意して作業を行ってください。 ※ 2 リングイルミフォグランプ装着車は適合不可
	H24.11 ~	AZE0	ハロゲン仕様車 LED仕様車	H4		× ※ 1		H11	a ※ 3	※ 1 灯体裏側にカバーがあるため適合不可 ※ 2 H11 と互換性があります。灯体裏側のカバーに配線を通すための穴あけ加工を行ってください。灯体内のスペースが狭いため十分に注意して作業を行ってください。 ※ 3 リングイルミフォグランプ装着車は適合不可
	H29.09 ~	ZE1	ハロゲン仕様車 LED仕様車	HB3	H11	× ※ 1	G ※ 2	H8	未	※ 1 灯体後方のスペースが狭いため ※ 2 灯体裏側のカバーに配線を通すための穴あけ加工を行ってください。
リパティ	H13.05 ~ H16.02	M12	ハロゲン仕様車 HID仕様車	H4	HB4	未	B/H	*	未	※ヘッドランプ用 HIGH 共用 H4
ルークス	H21.12 ~ H25.04	ML21S	ハロゲン仕様車	H4		C/E		H8	a	
			HID仕様車	-	-	-	-			
180SX	H01.04 ~ H08.07	S13		H4		未		H3	未	※ゴムカバーが特殊な為 2 灯式角型規格サイズのヘッドランプユニット (8111) に交換して取り付けてください。
	H08.08 ~ H10.12			H4		E ※				

NISSAN

NISSAN

26 ※一部車両では、本適用表に掲載のバルブとは、異なるタイプのバルブが装着されている場合がありますのでご注意ください。また、表記とバルブタイプが異なる場合、適用未確認車種となりますので装着できません。
※一部の低年式車の H4 バルブについてはハイビームインジケータが点灯しなくなる場合があります。その際は別途 H4 ハイビームインジケータ点灯回路 (品番: WA-4 税抜 ¥2,400) の装着が必要となります。

和暦	H4	H5	H6	H7	H8	H9	H10	H11	H12	H13	H14	H15	H16	H17	H18	H19	H20	H21	H22	H23	H24	H25	H26	H27	H28	H29	H30	H31/R1	H32/R2
西暦	1992	1993	1994	1995	1996	1997	1998	1999	2000	2001	2002	2003	2004	2005	2006	2007	2008	2009	2010	2011	2012	2013	2014	2015	2016	2017	2018	2019	2020

LED ヘッドランプバルブ・フォグランプバルブ 記号対応一覧

ヘッドランプバルブ	A : F301HLB	B : F351HLB	C : F341HLB	E : F141HLB/144HLB2(H17.12.31 以前車のみ)
	F : F3R1HLB	G : F101HLB	H : F151HLB	J : F1RAHLB
フォグランプバルブ	a:101FLB/104FLB/F50DFLB	b:151FLB/154FLB/F55DFLB	c:161FLB/164FLB/F56DFLB	d:1X1FLB
			e:121FLB	f:F131FLB/F134FLB

HONDA ホンダ

車種	年式	型式	タイプ	ヘッドランプ				フォグランプ		備考
				形式		対応バルブ		形式	対応バルブ	
				HIGH	LOW	HIGH	LOW			
アクティ/パモス/パモスホビオ(トラック/バン/ワゴン)	H11.05 ~ H30.03	HA87H56HM1234HJ12		H4		C/E *		-	-	* 灯体後方のスペースが狭いためヘッドランプを取り外して作業を行ってください
	H21.12 ~	HA8.9		H4		E *		-	-	* C は灯体後方のスペースが狭いため適合不可
アコード(ワゴン/ツアラー/ハイブリッド含む、プラグインハイブリッド除く)	H14.10 ~ H17.10	CL7.8.9.		-	-	-	-	H11	未	
	H17.11 ~ H20.11	CM1.2.3		-	-	-	-	H11	未	
	H20.12 ~ H25.03	CU1.2.CW1.2	ハロゲン仕様車	HB3	-	未	-	H11	a	* RH 側冷却水リザーバタンクと干渉するため B は適合不可
	H25.06 ~ H28.05	CR6	HID 仕様車	HB3	-	未 *	-	H8	未	
インサイト	H11.09 ~ H18.06	ZE1		H4		未		-	-	
	H21.02 ~ H26.03	ZE2.3	ハロゲン仕様車	HB3	H11	未 *	A/G	H11	a	* 灯体裏側にカバーがあるため B は適合不可
インスパイア	H15.06 ~ H19.11	UC1		HB3	-	未	-	H11	a	
	H19.12 ~ H24.09	CP3		HB3	-	未	-	H11	未	
インテグラ(タイプ R 含む)	H16.09 ~ H18.06			HB3	-	未	-	-	-	
ヴェゼル(ハイブリッド含む)	H25.12 ~ H30.02	RU1.2.3.4	ハロゲン仕様車	H4		E		H8	a	
	H30.02 ~		LED 仕様車	HB3	-	未	-	H8	a *	* LED フォグランプ装着車は適合不可
			ハロゲン仕様車	HB3	H11	未	未	H8	a *	
エアウェイブ/パートナー	H17.04 ~ H22.08	GJ1.2.3.4	ハロゲン仕様車	HB3	H11	未	未	H11	a *	* 灯体後方のスペースが狭いためフロントバンパーを取り外して作業を行ってください
			HID 仕様車	HB3	-	未	-			
S660	H27.04 ~	JW5		HB3	-	B/H	-	-	-	
エディックス	H16.07 ~ H21.08	BE1.2.3.4.8	ハロゲン仕様車	H4		E		HB4/H11	b/a *	* HB4 バルブ仕様フォグランプ装着車は未調査
			HID 仕様車	-	-	-	-			
MDX	H15.03 ~ H18.03	YD1		HB3	HB4	未	未	HB4	未	
NSX/NSX-R	H15.10 ~ H17.12	NA1.2		HB3	-	未	-	H3	未	
N-VAN(+STYLE 含む)	H30.07 ~	JJ1.2	ハロゲン仕様車	H4		C/E *		-	-	* 灯体後方のスペースが狭いため RH 側ウインドウォッシャータンクを取り外して作業を行ってください。341HLB の場合のみ LH 側ヒューズボックスを移動させて作業を行ってください。
			LED 仕様車	-	-	-	-			
N-BOX(カスタム/N-BOX プラス/N-BOX スラッシュ含む)	H23.12 ~ H28.8	JF1.2	ハロゲン仕様車	H4		C/E * 1		H8	a * 3	* 1 RH 側 灯体後方のスペースが狭いためヘッドランプを取り外して作業を行ってください。
			2 灯式 HID 仕様車	-	-	-	-			
			4 灯式 HID 仕様車	HB3	-	H * 2	-			* 2 ソケットを 180° 回転させハーネス部が車両上方となるよう取り付けてください。灯体裏側のカバーに配線を通すための穴あけ加工を行ってください。
N-WGN(カスタム含む)	H25.11 ~	JH1.2	ハロゲン仕様車	H4		E		H16	a *	* バルブ取り付け角度を調整してください。灯体後方のスペースが狭くインナーフェンダーに干渉する場合がありますが問題ございません。LED フォグランプ装着車は適合不可
			2 灯式 HID 仕様車	-	-	-	-			
			4 灯式 HID 仕様車	-	-	-	-			
R1.8 ~	JH3.4	ハロゲン仕様車	未		未		-	-		
N-ONE	H24.11 ~	JG1.2	ハロゲン仕様車	HIR2		未 * 1		H8	a * 2	* 1 灯体裏側にカバーがあるため F は適合不可
			HID 仕様車	-	-	-	-			* 2 LED フォグランプ装着車は適合不可
エリシオン	H16.05 ~ H25.10	RR1.2.3.4.5.6		-	-	-	-	H11	a	
			プレスステージ	HB3	-	B/H	-	H11	a	
オデッセイ(ハイブリッド含む)	H11.12 ~ H15.09	RA6.7.8.9		-	-	-	-	-	-	
	H15.10 ~ H20.09	RB1.2		-	-	-	-	H11	a	
	H20.10 ~ H23.09	RB3.4		HB3	-	未 *	-	H11	a	* RH 側ウインドウォッシャータンクと干渉するため B は適合不可
				HB3	-	未 *	-	H8	a	* RH 側ウインドウォッシャータンクと干渉するため B は適合不可
H25.11 ~	RC1.2.4	ハロゲン仕様車	HB3	H11	未	未	H8	a	* 灯体後方のスペースが狭いため LH 側バッテリーを取り外し、RH 側ウインドウォッシャータンクを取り外して作業を行ってください。	
グレイス(ハイブリッド含む)	H26.12 ~ H29.07	GM4.5.6.9	ハロゲン仕様車	HB3	H11	未	未	H11	a *	* LED フォグランプ装着車は適合不可
			LED 仕様車	HB3	-	未	-			
	H29.07 ~		ハロゲン仕様車	HB3	H11	未	未	-	-	
			LED 仕様車	-	-	-	-			
クロスロード	H19.02 ~ H22.08	RT1.2.3.4	ハロゲン仕様車	HB3	H11	未	未	H11	未	* 灯体裏側にカバーがあるため B は適合不可
			HID 仕様車	HB3	-	未 *	-			
ザッツ	H14.02 ~ H19.06	JD1.2		H4		E		-	-	

*一部車両では、本適用表に掲載のバルブとは、異なるタイプのバルブが装着されている場合がありますのでご注意ください。また、表記とバルブタイプが異なる場合、適用未確認車種となりますので装着できません。27
 ※一部の低年式車の H4 バルブについてはハイビームインジケータが点灯しなくなる場合があります。その際は別途 H4 ハイビームインジケータ点灯回路(品番:WA-4 税抜¥2,400)の装着が必要となります。

和暦	H4	H5	H6	H7	H8	H9	H10	H11	H12	H13	H14	H15	H16	H17	H18	H19	H20	H21	H22	H23	H24	H25	H26	H27	H28	H29	H30	H31/R1	H32/R2
西暦	1992	1993	1994	1995	1996	1997	1998	1999	2000	2001	2002	2003	2004	2005	2006	2007	2008	2009	2010	2011	2012	2013	2014	2015	2016	2017	2018	2019	2020

LED ヘッドランプバルブ・フォグランプバルブ 記号対応一覧

ヘッドランプバルブ **A : F301HLB** **B : F351HLB** **C : F341HLB** **E : F141HLB/144HLB2(H17.12.31 以前車のみ)**
F : F3R1HLB **G : F101HLB** **H : F151HLB** **J : F1RAHLB** **K : F191HLB**

フォグランプバルブ **a:101FLB/104FLB/F50DFLB** **b:151FLB/154FLB/F55DFLB** **c:161FLB/164FLB/F56DFLB** **d:1X1FLB** **e:121FLB** **f:F131FLB/F134FLB**

車種	年式	型式	タイプ	ヘッドランプ				フォグランプ		備考
				形式		対応バルブ		形式	対応バルブ	
				HIGH	LOW	HIGH	LOW			
CR-V	H13.09 ~ H16.08	RD4.5	ハロゲン仕様車 HID仕様車	H4		E		HB4	未	
	H16.09 ~ H18.09	RD6.7		-	-	-	-	HB4	未	
	H18.10 ~ H23.11	RE3.4		HB3	-	未※	-	H11	a	※ 灯体裏側にカバーがあるため B は適合不可
	H23.12 ~ H28.03	RM1.2		HB3	-	未	-	H11	a	
CR-Z	H22.02 ~ H24.08	ZF1.2	ハロゲン仕様車	HB3	H11	未※	未	H11	a	※ 灯体裏側にカバーがあるため B は適合不可
			HID仕様車	HB3	-	未※	-			
	H24.09 ~ H29.01		ハロゲン仕様車	HB3	H11	未※	未	H8	未	※ 灯体裏側にカバーがあるため B は適合不可
			HID仕様車	HB3	-	未※	-			
ジェイド	H27.02 ~	FR4.5		HB3	-	未	-	H8	未	
シビック (フェリオ/タイプ R/ハイブリッド含む、EV 除く)	H15.09 ~ H17.08	EU1.2.3.4.ES1.2.3. ES9.EP3	2 灯式ハロゲン仕様車	H4		E		H8/ H11	a※	※ 灯体後方のスペースが狭いためフロントバンパーを取り外して作業を行ってください
			4 灯式ハロゲン仕様車	HB3	HB4	未	未			
	H17.09 ~ H22.12	FD1.2.3	ハロゲン仕様車 HID仕様車	HB3	HB4	未	未	H11	a	
	H27.12 ~ H28.03	FK2		-	-	-	-	H11	未	
シャトル (ハイブリッド含む)	H27.05 ~	GP7.8.GK8.9	ハロゲン仕様車 LED仕様車	HB3	H11	B/H	A/G	H8	未	
ステップワゴン (スパーダ含む)	H13.04 ~ H15.05	RF3.4.5.6.7.8	ハロゲン仕様車 HID仕様車	H4		未		-	-	
				-	-	-	-	-	-	
	H15.06 ~ H17.04			-	-	-	-	-	-	
	H17.05 ~ H21.09	RG1.2.3.4	ハロゲン仕様車	-	H11	-	未	H11	a	
			HID仕様車	-	-	-	-			
	H21.10 ~ H24.03	RK1.2.3.4.5.6.7	ハロゲン仕様車	HB3	H11	未※	未	H11	a	※ 灯体裏側にカバーがあるため B は適合不可
HID仕様車			HB3	-	未※	-				
H24.04 ~ H27.04		ハロゲン仕様車	HB3	H11	未※	未	H11	a	※ 灯体裏側にカバーがあるため B は適合不可	
		HID仕様車	HB3	-	未※	-				
H27.04 ~	RP1.2.3.4	ハロゲン仕様車	HB3	H11	B※1	A/G※2	H8	未	※ 1 LH 側灯体後方のスペースが狭いためバッテリーを取り外して作業を行ってください。ソケットがきつい場合があります。注意して作業を行ってください。 ※ 2 301HLB2 は適合可。バルブ取り付け角度が斜めのため 301HLB は適合不可	
		LED仕様車	HB3	-	未	-				
H29.09 ~	RP3.4.5	スパーダ		-	-	-	-	-	-	
ストリーム	H12.10 ~ H15.08	RN1.2.3.4.5	ハロゲン仕様車 HID仕様車	H4		E		H11	a	
				-	-	-	-			
	H15.09 ~ H18.06		ハロゲン仕様車 HID仕様車	HB3	-	未	-	H3	未	
H18.07 ~ H26.06	RN6.7.8.9	ハロゲン仕様車	HB3	H4	未	-	H11	a	※ 灯体裏側にカバーがあるため B は適合不可	
		HID仕様車	HB3	-	未※	-				
ゼスト (スパーク含む)	H18.02 ~ H24.11	JE1.2	ハロゲン仕様車 HID仕様車	H4		E		H8	未	
			スパーク ハロゲン仕様車	HB3	H11	未	未			
			スパーク HID仕様車	HB3	-	未	-			
				-	-	-	-			
フィット (ハイブリッド含む)	H13.06 ~ H19.09	GD1.2.3.4	ハロゲン仕様車 HID仕様車	H4		C/E		H11	a	
	H19.10 ~ H25.08	GE6.7.8.9. GP1.4	ハロゲン仕様車 HID仕様車	H4		C/E				
	H25.09 ~ H29.06	GK3.4.5.6.GP5.6	ハロゲン仕様車	HB3	H4	C/E※	-	H8	a	※ LH 側灯体後方のスペースが狭いためヘッドランプかヒューズボックスを取り外して作業を行ってください。
			LED仕様車	HB3	-	B/H	-			
	H29.07 ~		ハロゲン仕様車 LED仕様車	H4		未		-	-	
H32.02 ~	GR1.2.3.4 GR5.6.7.8	ハロゲン仕様車	H4	-	C/E※	-	-	-	※ LH 側灯体後方のスペースが狭いためヘッドランプを外す必要があります。	
フィットアリア	H14.12 ~ H21.01	GD6.7.8.9	ハロゲン仕様車 HID仕様車	H4		E		-	-	
				-	-	-	-			
フィットシャトル (ハイブリッド含む)	H23.06 ~ H27.03	GG7.8.GP2	ハロゲン仕様車 HID仕様車	H4		C/E		H11	未	
				-	-	-	-			

28 ※一部車両では、本適用表に掲載のバルブとは、異なるタイプのバルブが装着されている場合がありますのでご注意ください。また、表記とバルブタイプが異なる場合、適用未確認車種となりますので装着できません。
 ※一部の低年式車の H4 バルブについてはハイビームインジケータが点灯しなくなる場合があります。その際は別途 H4 ハイビームインジケータ点灯回路 (品番: WA-4 税抜 ¥2,400) の装着が必要となります。

和暦	H4	H5	H6	H7	H8	H9	H10	H11	H12	H13	H14	H15	H16	H17	H18	H19	H20	H21	H22	H23	H24	H25	H26	H27	H28	H29	H30	H31/R1	H32/R2
西暦	1992	1993	1994	1995	1996	1997	1998	1999	2000	2001	2002	2003	2004	2005	2006	2007	2008	2009	2010	2011	2012	2013	2014	2015	2016	2017	2018	2019	2020

LED ヘッドランプバルブ・フォグランプバルブ 記号対応一覧

ヘッドランプバルブ	A : F301HLB	B : F351HLB	C : F341HLB	E : F141HLB/144HLB2 (H17.12.31 以前車のみ)
	F : F3R1HLB	G : F101HLB	H : F151HLB	J : F1RAHLB
フォグランプバルブ	a:101FLB/104FLB/F50DFLB	b:151FLB/154FLB/F55DFLB	c:161FLB/164FLB/F56DFLB	d:1X1FLB
			e:121FLB	f:F131FLB/F134FLB

車種	年式	型式	タイプ	ヘッドランプ				フォグランプ		備考
				形式		対応バルブ		形式	対応バルブ	
				HIGH	LOW	HIGH	LOW			
フリード (スパイク / フリード+ / ハイブリッド含む)	H20.05 ~ H28.09	GB3.4.GP3	ハロゲン仕様車 HID 仕様車	H4		E		-	-	
	H28.09 ~	GB5.6.7.8	ハロゲン仕様車 LED 仕様車	HB3	H11	H ※ 1	× ※ 2	H8	未 ※ 3	※ 1 LH 側灯体後方のスペースが狭いためバッテリーを取り外して作業を行ってください。LED バルブのハーネス部が車両部品に干渉する場合はソケットを 180° 回転させハーネス部が車両上方となるよう取り付けてください。ソケットがきつい場合があります。注意して作業を行ってください。 ※ 2 配光パターンが乱れるため ※ 3 LED フォグランプ、イエローフォグランプ装着車は適合不可
モビリオ (スパイク含む)	H13.12 ~ H15.12	GB1.2	ハロゲン仕様車	H4		E		-	-	
	H16.01 ~ H20.04		ハロゲン仕様車	H4		E		-	-	
	H17.12 ~ H20.04	GK1.2	スパイク ハロゲン仕様車	H4		C/E		-	-	
ライフ (ディーバ含む)	H10.10 ~ H16.09	JB1.2.3.4		H4		C/E		-	-	
	H16.10 ~ H20.10	JB5.6.7.8	ハロゲン仕様車	H4		E ※		-	-	※ C はゴムカバーと干渉するため適合不可。灯体後方のスペースが狭いためヘッドランプを取り外して作業してください。
	H20.11 ~ H22.10	JC1.2	ハロゲン仕様車 HID 仕様車	H4		E		H8	a	
	H22.11 ~ H26.04		ハロゲン仕様車 HID 仕様車	HB3	H11	B/H	A/G	H8	a	
ラグレイト	H11.06 ~ H16.02	RL1		H4		未		-	-	
レジェンド	H16.10 ~ H20.08	KB1.2		HB3	-	未	-	H11	a ※	※ LH 側灯体後方のスペースが狭いためフロントバンパーを取り外して作業を行ってください
	H20.09 ~ H26.10			HB3	-	未	-	H8	a	

HONDA

HONDA

※一部車両では、本適用表に掲載のバルブとは、異なるタイプのバルブが装着されている場合がありますのでご注意ください。また、表記とバルブタイプが異なる場合、適用未確認車種となりますので装着できません。29
※一部の低年式車の H4 バルブについてはハイビームインジケータが点灯しなくなる場合があります。その際は別途 H4 ハイビームインジケータ点灯回路 (品番: WA-4 税抜 ¥2,400) の装着が必要となります。

和暦	H4	H5	H6	H7	H8	H9	H10	H11	H12	H13	H14	H15	H16	H17	H18	H19	H20	H21	H22	H23	H24	H25	H26	H27	H28	H29	H30	H31/R1	H32/R2
西暦	1992	1993	1994	1995	1996	1997	1998	1999	2000	2001	2002	2003	2004	2005	2006	2007	2008	2009	2010	2011	2012	2013	2014	2015	2016	2017	2018	2019	2020

LED ヘッドランプバルブ・フォグランプバルブ 記号対応一覧

ヘッドランプバルブ **A : F301HLB** **B : F351HLB** **C : F341HLB** **E : F141HLB/144HLB2(H17.12.31 以前車のみ)**
F : F3R1HLB **G : F101HLB** **H : F151HLB** **J : F1RAHLB** **K : F191HLB**

フォグランプバルブ **a:101FLB/104FLB/F50DFLB** **b:151FLB/154FLB/F55DFLB** **c:161FLB/164FLB/F56DFLB** **d:1X1FLB** **e:121FLB** **f:F131FLB/F134FLB**

MITSUBISHI ミツビシ

車種	年式	型式	タイプ	ヘッドランプ				フォグランプ		備考			
				形式		対応バルブ		形式	対応バルブ				
				HIGH	LOW	HIGH	LOW						
i (i-MiEV 含む)	H18.01 ~	HA.HD#W	ハロゲン仕様車	HB3	H11	未	未※1	H11	a※2	※1 灯体裏側にカバーがあるため A は適合不可 ※2 灯体後方のスペースが狭いためフロントバンパーを取り外して作業を行ってください			
			HID 仕様車	HB3	-	未	-						
			LED 仕様車	HB3	-	未	-						
RVR	H22.02 ~ H24.09	GA#W	ハロゲン仕様車	HB3	H11	未※	未※	H11	未	※ 灯体裏側にカバーがあるため A、B は適合不可			
	H24.10 ~ H29.01		ハロゲン仕様車	HB3	H11	未※	未※						
	H29.02 ~		HID 仕様車	HB3	H11	未※	未※						
アウトランダー (PHEV 含む)	H17.10 ~ H24.09	CW#W	ハロゲン仕様車	HB3	HB4	未	未	H11	a※	※ RH 側灯体後方のスペースが狭いためフロントバンパーを取り外して作業を行ってください			
	H24.10 ~ H27.05	GF#W.GG2W	HID 仕様車	HB3	-	未※	-						
	H27.06 ~		HB3	-	未※	-							
アスパイア	H10.08 ~ H17.12	EA.EC#		-	-	-	-	H3	f※	※ 灯体裏側のカバーに配線を通すための穴あけ加工を行ってください			
eK (eK ワゴン / eK スポーツ / eK クラッシュ / eK アクティブ / eK カスタム / eK クロス含む)	H13.10 ~ H18.08	H81W	2 灯式ハロゲン仕様車	H4		E		-	-				
			2 灯式 HID 仕様車	-	-	-	-						
			4 灯式ハロゲン仕様車	HB3	-	未	-						
			4 灯式 HID 仕様車	HB3	-	未	-						
H18.09 ~ H25.05	H82W	ハロゲン仕様車	H4		C/E※		-	-	※ 灯体後方のスペースが狭いためヘッドランプを取り外して作業を行ってください				
		HID 仕様車	HB3	-	未	-							
H25.06 ~ H31.03	B11W	ハロゲン仕様車	H4		C/E※1		H16	a	※ 1 LH 側灯体後方のスペースが狭いためリレー BOX かヘッドランプを取り外して作業を行ってください				
		HID 仕様車	-	-	-	-							
H31.03 ~	B3#W	ハロゲン仕様車	H19		K		-	-					
		eK クロス LED 仕様車	-	-	-	-							
ek スペース (カスタム含む)	H26.02 ~	B11A	ハロゲン仕様車	H4		C/E※1		H16	a	※ 1 LH 側灯体後方のスペースが狭いためヘッドランプを取り外して作業を行ってください。			
	R2.3 ~		B3#A	ハロゲン仕様車	H19		K						
ek クロススペース	R2.3 ~	B3#A	LED 仕様車	-	-	-	-	H16	a				
エアトレック (スポーツギア含む)	H13.06 ~ H17.10	CU#W	ハロゲン仕様車	HB3	HB4	B/H	未	H3	未				
			HID 仕様車	HB3	-	B/H	-						
	H15.01 ~ H15.12	CU#W	スポーツギア	H4		E		HB4	未				
	H16.01 ~ H17.10		スポーツギア ハロゲン仕様車	HB3	-	未	-						
スポーツギア HID 仕様車	HB3	-	未	-									
エクリプスクロス	H30.03 ~	GK1W.GK9W	ハロゲン仕様車	HIR2		未※		H8	a	※ 灯体裏側にカバーがあるため F は適合不可			
			LED 仕様車	-	-	-	-						
エクリプススパイダー	H16.10 ~ H18.03	D53A		H4		未		-	-				
ギャラン (ギャランフォルティス / スポーツバック含む)	H08.08 ~ H10.07	EA.EC#		-	-	-	-	H3	未				
	H10.08 ~ H17.12			-	-	-	-						
	H19.08 ~	CX#A.CY#A	ハロゲン仕様車	HB3	HB4	×※	未	H11	未	※ 灯体裏側のスペースが狭いため適合不可			
グランディス	H15.05 ~ H17.05	NA4W	ハロゲン仕様車	H9※	-	未※	-	HB4	b	※ H11 と互換性がありますが灯体裏側にカバーがあるため A は適合不可			
	H17.06 ~ H21.03		HID 仕様車	H9※	-	未※	-						
コルト / コルトプラス (ラリーアートバージョン R 含む)	H14.11 ~ H16.09	Z2#A.Z2#W		-	-	-	-	H11	未				
	H16.10 ~ H17.10			-	-	-	-						
	H17.11 ~ H25.01			-	-	-	-						
	H18.05 ~ H24.06		Z27AG	ラリーアートバージョン R	-	-	-				-		
タウンボックス	H11.04 ~ H24.11	U6#W		H4		×※		H3	未	※ 灯体後方のスペースが狭いため適合不可			
	H26.02 ~ H27.03	DS64W	ハロゲン仕様車	H4		E※					H8	a	※ C は灯体後方のスペースが狭いため適合不可
			HID 仕様車	-	-	-	-						
H27.03 ~	DS17W	ハロゲン仕様車	H4		未		H8	a					
HID 仕様車	未	-	未	-									

30 ※一部車両では、本適用表に掲載のバルブとは、異なるタイプのバルブが装着されている場合がありますのでご注意ください。また、表記とバルブタイプが異なる場合、適用未確認車種となりますので装着できません。
 ※一部の低年式車の H4 バルブについてはハイビームインジケータが点灯しなくなる場合があります。その際は別途 H4 ハイビームインジケータ点灯回路 (品番: WA-4 税抜 ¥2,400) の装着が必要となります。

和暦	H4	H5	H6	H7	H8	H9	H10	H11	H12	H13	H14	H15	H16	H17	H18	H19	H20	H21	H22	H23	H24	H25	H26	H27	H28	H29	H30	H31/R1	H32/R2
西暦	1992	1993	1994	1995	1996	1997	1998	1999	2000	2001	2002	2003	2004	2005	2006	2007	2008	2009	2010	2011	2012	2013	2014	2015	2016	2017	2018	2019	2020

LED ヘッドランプバルブ・フォグランプバルブ 記号対応一覧

ヘッドランプバルブ A : F301HLB B : F351HLB C : F341HLB E : F141HLB/144HLB2 (H17.12.31 以前車のみ)

F : F3R1HLB G : F101HLB H : F151HLB J : F1RAHLB K : F191HLB

フォグランプバルブ a:101FLB/104FLB/F50DFLB b:151FLB/154FLB/F55DFLB c:161FLB/164FLB/F56DFLB d:1X1FLB e:121FLB f:F131FLB/F134FLB

車種	年式	型式	タイプ	ヘッドランプ				フォグランプ		備考
				形式		対応バルブ		形式	対応バルブ	
				HIGH	LOW	HIGH	LOW			
デリカD:2	H23.03 ~ H25.11	MB15S	ハロゲン仕様車	H4		C/E		H11	a	
	H25.12 ~ H27.11		HID仕様車	-	-	-	-	H11	a	
	H27.12 ~	MB36S.46S	ハロゲン仕様車	H4		C/E		H11	a	
			HID仕様車	-	-	-	-			
			LED仕様車	-	-	-	-			
デリカD:3	H23.10 ~	BM20		H4		C/E ※		H8	未	※ RH 側灯体後方のスペースが狭いためウインドウオッシャータンクを取り外して作業を行ってください
デリカD:5	H19.01 ~	CV#W		HB3	-	H ※	-	H11	a	※ 灯体裏側のカバーに配線を通すための穴あけ加工を行ってください。
デリカバン/デリカトラック (デリカカーゴ除く)	H11.11 ~ H23.09	SK##		H4		E ※		H3	未	※ C は灯体後方のスペースが狭いため適合不可
	H23.10 ~	BVM20		H4		C/E ※		H8	未	※ RH 側灯体後方のスペースが狭いためウインドウオッシャータンクを取り外して作業を行ってください
トッポ	H20.09 ~ H25.09	H82A	ハロゲン仕様車	HB3	-	未	-	-	-	
			HID仕様車	HB3	-	未	-			
パジェロ	H11.09 ~ H14.08	V6#7#	ハロゲン仕様車	H4		C/E ※		HB4	未	※ 灯体後方のスペースが狭いため周辺部品がヘッドランプを取り外して作業を行ってください。車両側ハーネスと接触する場合は接触しないよう調整してください
			HID仕様車	-	-	-	-			
	H14.09 ~ H18.09		ハロゲン仕様車	H4		未		HB4	未	
			HID仕様車	-	-	-	-			
H18.10 ~ H26.07	V8#9#	ハロゲン仕様車	H9 ※	H11	未 ※	未	H11	a	※ H11 と互換性があります。	
		HID仕様車	H9 ※	-	未 ※	-			※ H11 と互換性があります。	
H26.07 ~ R01.09		ハロゲン仕様車	H9 ※	H11	未 ※	未	H11	a	※ H11 と互換性があります。	
		HID仕様車	H9 ※ 1	-	× ※ 2	-			※ 1 H11 と互換性があります。 ※ 2 配光が乱れるため	
パジェロイオ	H10.06 ~ H15.09	H6#7#		H4		E		H3	未	
	H15.10 ~ H19.12			H4		E		HB4	b	
パジェロミニ	H10.10 ~ H15.08	H53A.58A		H4		E		HB4/H3	未/未	
	H15.09 ~ H20.08		リンクス	HB3	HB4	未	未			
	H20.09 ~ H25.01			H4		E		HB4	未	
ブラウディア/ディグニティ	H24.07 ~ H27.02	BY51		-	-	-	-	H8	a	
ミニカ	H10.10 ~ H23.06	H4#		H4		× ※		H3	未	※ 灯体後方のスペースが狭いため適合不可
	H11.04 ~	U6#		H4		× ※		-	-	※ 灯体後方のスペースが狭いため適合不可
	H26.02 ~ H27.01	DS64V		H4		E ※		H8	a	※ C は灯体後方のスペースが狭いため適合不可
	H26.02 ~	DS16T		H4		E ※		H16	a	※ C は灯体後方のスペースが狭いため適合不可
H27.02 ~	DS17V		H4		E ※		H8	a	※ C はゴムカバーが特殊形状のため適合不可	
ミラージュ	H24.08 ~ H27.12	A05A.03A		H4		C/E ※		H11	a	※ LH 側灯体後方のスペースが狭いため周辺部品がヘッドランプを取り外して作業を行ってください
	H28.01 ~	A03A	ハロゲン仕様車	H4		C/E ※		H16	a	※ LH 側灯体後方のスペースが狭いため周辺部品がヘッドランプを取り外して作業を行ってください
			HID仕様車	-	-	-	-			
ランサー/ミラージュセダン/リベロ (セディア/各ワゴン、カーゴ含む エボリューション除く)	H09.08 ~ H12.04	CB.CD.CK##		H4		未		H3	未	
	H12.05 ~ H15.01	CS##	2灯式ハロゲン仕様車	H4		未		H3	未	
	H15.02 ~ H22.05		4灯式ハロゲン仕様車	HB3	-	未	-			
			ハロゲン仕様車	H4		未		H3	未	
H20.12 ~	Y12	カーゴ		H4		C/E ※		-	-	※ 灯体後方のスペースが狭いためヘッドランプを取り外して作業を行ってください
ランサーエボリューション	H10.01 ~ H13.01	CP9A	V / VI	H4		C/E ※		H3	未	※ RH 側灯体後方のスペースが狭いためヘッドランプを取り外して作業を行ってください。
	H13.02 ~ H14.12	CT9A	Ⅶ ハロゲン仕様車	HB3	HB4	未	未	HB4	b	
	H15.01 ~ H17.02		Ⅶ HID仕様車	HB3	-	未	-			
			Ⅷ ハロゲン仕様車	HB3	HB4	未	未	HB4	b	
	H17.03 ~ H19.09	CT9A.CT9W	Ⅷ HID仕様車	HB3	-	未	-			
Ⅸ ハロゲン仕様車			HB3	-	未	-	HB4	b		
H19.10 ~	CZ4A	Ⅹ ハロゲン仕様車	HB3	HB4	× ※	未	H11	未	※ 灯体裏側のスペースが狭いため	
		Ⅹ HID仕様車	H11	-	未	-				
レグナム	H08.08 ~ H10.07	EA.EC#		-	-	-	-	H3	未	
	H10.08 ~ H14.08			-	-	-	-	H3	f ※	※ 灯体裏側のカバーに配線を通すための穴あけ加工を行ってください

※一部車両では、本適用表に掲載のバルブとは、異なるタイプのバルブが装着されている場合がありますのでご注意ください。また、表記とバルブタイプが異なる場合、適用未確認車種となりますので装着できません。31
 ※一部の低年式車のH4バルブについてはハイビームインジケータが点灯しなくなる場合があります。その際は別途H4ハイビームインジケータ点灯回路 (品番: WA-4 税抜¥2,400) の装着が必要となります。

和暦	H4	H5	H6	H7	H8	H9	H10	H11	H12	H13	H14	H15	H16	H17	H18	H19	H20	H21	H22	H23	H24	H25	H26	H27	H28	H29	H30	H31/R1	H32/R2
西暦	1992	1993	1994	1995	1996	1997	1998	1999	2000	2001	2002	2003	2004	2005	2006	2007	2008	2009	2010	2011	2012	2013	2014	2015	2016	2017	2018	2019	2020

LED ヘッドランプバルブ・フォグランプバルブ 記号対応一覧

ヘッドランプバルブ A: F301HLB B: F351HLB C: F341HLB E: F141HLB/144HLB2(H17.12.31 以前車のみ)
F: F3R1HLB G: F101HLB H: F151HLB J: F1RAHLB K: F191HLB

フォグランプバルブ a:101FLB/104FLB/F50DFLB b:151FLB/154FLB/F55DFLB c:161FLB/164FLB/F56DFLB d:1X1FLB e:121FLB f:F131FLB/F134FLB

MAZDA マツダ

車種	年式	型式	タイプ	ヘッドランプ				フォグランプ		備考	
				形式		対応バルブ		形式	対応バルブ		
				HIGH	LOW	HIGH	LOW				
RX-8	H15.05 ~ H20.02	SE3P		H9 ※ 1	-	未 ※ 1	-	H11	× ※ 2	※ 1 H11 と互換性がありますがいバルブ取り付け角度が斜めのため A は適合不可 ※ 2 後方オイルクーラーに干渉するため ※ H11 と互換性がありますがいバルブ取り付け角度が斜めのため A は適合不可	
	H20.03 ~ H24.06			H9 ※	-	未 ※	-	HB4	b		
アクセラ (セダン/スポーツ/ハイブリッド含む)	H15.10 ~ H18.05	BK3P.BK5P. BKEP	ハロゲン仕様車	HB3	-	未	-	H11	a ※	※ バルブ取り付け角度を調整してください	
	H18.06 ~ H21.05		HID仕様車	HB3	-	B/H	-	HB4/ H11	b/a		
	H21.06 ~ H23.08	BL###	ハロゲン仕様車	HB3	-	未	-			HB4	b ※
			HID仕様車	HB3	H11	未	未				
	H23.09 ~ H25.10	BM###.BY###	ハロゲン仕様車	HB3	H11	未	未	H11	a ※	※ バルブ取り付け角度を調整してください	
	H25.11 ~ H.28.06		HID仕様車	HB3	-	未	-	H11 ※	a ※	※ ハロゲンフォグランプ装着車のみ。バルブ取り付け角度を調整してください	
H28.07 ~	ハロゲン仕様車	HB3	H11	未	未	-	-				
アテンザ (セダン/スポーツ/スポーツワゴン/ワゴン含む)	H14.05 ~ H17.05	GG##.GY##		-	-	-	-	H3/ H11 ※	未/a	※ H1 タイプフォグランプ装着車は適合不可	
	H17.06 ~ H19.12			-	-	-	-	H3/ H11/ HB4	未/a ※/未	※ バルブ取り付け角度を調整してください	
	H20.01 ~ H22.01	GH###	ハロゲン仕様車	H9 ※	HB4	未	未	H11	未	※ H11 と互換性があります	
			HID仕様車	H9 ※	-	未	-				
	H22.01 ~ H24.10		HID仕様 AFS 装着車	H11	-	未	-	H11	a ※ 2	※ 1 H11 と互換性があります ※ 2 バルブ取り付け角度を調整してください	
			ハロゲン仕様車	H9 ※ 1	H11	未	未				
HID仕様車			H9 ※ 1	-	未	-					
H24.11 ~ H26.12	GJ###	ハロゲン仕様車	HB3	H11	未	未	H11	a			
		HID仕様車	HB3	-	未	-					
H27.01 ~				-	-	-	-	-			
AZ-オフロード	H10.10 ~ H13.12	JM23W		H4		C/E ※		-	-	※年式や仕様により灯体後方のスペースが狭い車両があります。その場合は周辺部品がヘッドランプを取り外して作業を行ってください。	
	H14.01 ~ H17.09			H4		C/E ※ 1		H8	× ※ 2	※ 1 年式や仕様により灯体後方のスペースが狭い車両があります。その場合は周辺部品がヘッドランプを取り外して作業を行ってください。 ※ 2 灯体後方のスペースが狭いため	
	H17.10 ~ H26.03			H4		C/E ※ 1		H8	× ※ 2	※ 1 年式や仕様により灯体後方のスペースが狭い車両があります。その場合は周辺部品がヘッドランプを取り外して作業を行ってください。 ※ 2 灯体後方のスペースが狭いため	
AZ-ワゴン (RR/カスタムスタイル含む)	H15.10 ~ H17.08	MJ21S.22S	ハロゲン仕様車	H4		C/E		H8	未		
	H17.09 ~ H20.08		HID仕様車	-	-	-	-	H8	未		
	H20.09 ~ H24.10	MJ23S	ハロゲン仕様車	H4		C/E		H8	a ※ 1		※ 1 灯体後方のスペースが狭いためフロントバンパーをり外して作業を行ってください ※ 2 H11 と互換性がありますが、灯体裏側のスペースが狭いため適合不可
			4灯式 HID仕様車	H9	-	× ※ 2	-				
カスタムスタイル	HB3	-	未	-	-						
MPV	H11.06 ~ H15.09	LW#W	ハロゲン仕様車	H4		E		HB4	b		
	H15.10 ~ H18.01		HID仕様車	HB3	-	未	-				H11
	H18.02 ~ H28.03	LY3P	ハロゲン仕様車	H4		E		H11	a ※ 2		
HID仕様車			HB3	-	未 ※ 1	-					
キャロル (キャロルエコ含む)	H16.09 ~ H21.11	HB24S		H4		C/E		H8	未		
	H21.12 ~ H26.11	HB25S.35S		H4		C/E		H8	未		
	H26.12 ~	HB36S		H4		C/E ※		H16	未		※ LH 側灯体後方のスペースが狭いためヘッドランプを取り外して作業を行ってください
CX-3	H27.02 ~	DK##W	ハロゲン仕様車	HB3	H11	未	未	-	-		
			LED仕様車	-	-	-	-				

32 ※一部車両では、本適用表に掲載のバルブとは、異なるタイプのバルブが装着されている場合がありますのでご注意ください。また、表記とバルブタイプが異なる場合、適用未確認車種となりますので装着できません。
※一部の低年式車の H4 バルブについてはハイビームインジケータが点灯しなくなる場合があります。その際は別途 H4 ハイビームインジケータ点灯回路 (品番: WA-4 税抜 ¥2,400) の装着が必要となります。

和暦	H4	H5	H6	H7	H8	H9	H10	H11	H12	H13	H14	H15	H16	H17	H18	H19	H20	H21	H22	H23	H24	H25	H26	H27	H28	H29	H30	H31/R1	H32/R2
西暦	1992	1993	1994	1995	1996	1997	1998	1999	2000	2001	2002	2003	2004	2005	2006	2007	2008	2009	2010	2011	2012	2013	2014	2015	2016	2017	2018	2019	2020

LED ヘッドランプバルブ・フォグランプバルブ 記号対応一覧

ヘッドランプバルブ A : F301HLB B : F351HLB C : F341HLB E : F141HLB/144HLB2(H17.12.31 以前車のみ)

F : F3R1HLB G : F101HLB H : F151HLB J : F1RAHLB K : F191HLB

フォグランプバルブ a:101FLB/104FLB/F50DFLB b:151FLB/154FLB/F55DFLB c:161FLB/164FLB/F56DFLB d:1X1FLB e:121FLB f:F131FLB/F134FLB

車種	年式	型式	タイプ	ヘッドランプ				フォグランプ		備考	
				形式		対応バルブ		形式	対応バルブ		
				HIGH	LOW	HIGH	LOW				
CX-5	H24.02 ~ H26.12	KE##W	ハロゲン仕様車	HB3	H11	未	A/G	H11	a※	※バルブ取り付け角度を調整してください	
	H27.01 ~ H28.12		HID仕様車	-	-	-	-	H11※	未	※H11タイプフォグランプ装着車のみ	
CX-7	H18.12 ~ H21.08	ER3P		HB3	-	未	-	H11	未		
	H21.09 ~ H23.12			HB3	-	未	-	HB4	未		
スクラム (バン/ワゴン/トラック)	H17.09 ~ H27.01	DG64#	ハロゲン仕様車	H4		E※		H8	a	※Cは灯体後方のスペースが狭いため適合不可	
	H25.09 ~	DG16T	HID仕様車	-	-	-	-	H16	未	※Cは灯体後方のスペースが狭いため適合不可	
	H27.03 ~	DG17#		H4		E※		H8	未	※Cはゴムカバーが特殊形状のため適合不可	
スピアーノ (SS含む)	H14.02 ~ H20.09	HF21S	SS以外	H4		C/E		-	-		
			SS	H4		未		H8※	未	※H3タイプフォグランプ装着車は適合不可	
タイタン	H19.01 ~	LHR/S.LJR/ S.LKR/S	標準キャビン ハロゲン仕様車	H4-24V		C/E		H3-24V	f※	※灯体裏側のカバーに配線を通すための穴あけ加工を行ってください	
			標準キャビン HID仕様車	-	-	-	-				
		LLR/S.LMR/S	ミドルキャビン ハロゲン仕様車	H4-24V		C/E		H3-24V	f※	※灯体裏側のカバーに配線を通すための穴あけ加工を行ってください	
			ミドルキャビン HID仕様車	-	-	-	-				
LNR/S.LPR/S	ワイドキャビン ハロゲン仕様車	H4-24V		C/E		H3-24V	f※	※灯体裏側のカバーに配線を通すための穴あけ加工を行ってください			
	ワイドキャビン HID仕様車	-	-	-	-						
デミオ	H14.08 ~ H17.03	DY##	ハロゲン仕様車	H4		E		HB4	b		
			HID仕様車	HB3	-	未	-				
	H17.04 ~ H19.06			ハロゲン仕様車	H4		E		H11	a※	※バルブ取り付け角度を調整してください
				HID仕様車	HB3	-	B/H	-			
	H19.07 ~ H23.05	DE##S		ハロゲン仕様車	H4		C/E※1		H11	a※3	※1 LH側灯体後方のスペースが狭いためヘッドランプかヒューズBOXを取り外して作業を行ってください ※2 RH側灯体後方のスペースが狭いためフロントバンパーを取り外して作業を行ってください
				HID仕様車	HB3	-	未※2	-			
H23.06 ~ H26.09			ハロゲン仕様車	H4		C/E※1		H11	a※2	※1 LH側灯体後方のスペースが狭いためヘッドランプかヒューズBOXを取り外して作業を行ってください ※2 LH側灯体後方のスペースが狭いためフロントバンパーを取り外して作業を行ってください。バルブ取り付け角度を調整してください	
			HID仕様車	HB3	-	未	-				
			LED仕様車	-	-	-	-				
H26.09 ~	DJ##S		ハロゲン仕様車	H4		C/E※		H11	未	※灯体後方のスペースが狭いためヘッドランプを取り外して作業を行ってください	
			LED仕様車	-	-	-	-				
ピアンテ	H20.07 ~ H29.12	CC##W	ハロゲン仕様車	HB3	-	B※	-	H11	a	※灯体後方のスペースが狭いためヘッドランプを取り外して作業を行ってください	
			HID仕様車	HB3	-	未	-				
ファミリアバン	H19.01 ~ H29.02 ~ H30.06	Y12		H4		C/E※		-	-	※灯体後方のスペースが狭いためヘッドランプを取り外して作業を行ってください	
				H4		C/E※		未	未	※灯体後方のスペースが狭いためヘッドランプを取り外して作業を行ってください	
	H30.06 ~	NCP16#M		H4		C/E		H16	未		
フレア (カスタムスタイル含む)	H24.10 ~ H26.08	MJ34S.44S	ハロゲン仕様車	H4		C/E※		H8	a	※LH側灯体後方のスペースが狭いためヒューズボックスを移動もしくはヘッドランプを取り外して作業を行ってください。	
			HID仕様車	-	-	-	-				
	H26.08 ~ H29.02			ハロゲン仕様車	H4		C/E		H8/ H16	a	
			HID仕様車	-	-	-	-				
H29.03 ~	MJ35S.55S		ハロゲン仕様車	H4		E※1		H8	a※3	※1 灯体後方のスペースが狭いためCは適合不可。RH側ヘッドランプが車両側ハーネスのクリップを取り外して作業を行ってください。 ※2 灯体裏側にカバーがあるためBは適合不可 ※3 LED フォグランプ 装着車は適合不可	
			4灯式LED仕様車	HB3	-	未※2	-				
			2灯式LED仕様車	-	-	-	-				
フレアクロスオーバー	H26.01 ~	MS31S.41S	ハロゲン仕様車	H4		C/E		H8	a		
			HID仕様車	-	-	-	-				
フレアワゴン (カスタムスタイル含む)	H24.06 ~ H25.03	MM21S		H4		C/E		H8	a		
				H4		C/E					H8
	H25.04 ~ H29.12	MM32S		ハロゲン仕様車	H4		C/E		H8	a	
				HID仕様車	-	-	-	-			
H29.12 ~	MM53S		ハロゲン仕様車	H4		C/E※		H8	a	※RH側灯体後方のスペースが狭いため、ヘッドランプかウインドウウォッシャー液補給口を取り外して作業を行ってください。	
			LED仕様車	HB3	-	未	-				
			カスタムスタイル	-	-	-	-	-	-		

※一部車両では、本適用表に掲載のバルブとは、異なるタイプのバルブが装着されている場合がありますのでご注意ください。また、表記とバルブタイプが異なる場合、適用未確認車種となりますので装着できません。33
※一部の低年式車のH4バルブについてはハイビームインジケータが点灯しなくなる場合があります。その際は別途H4ハイビームインジケータ点灯回路(品番:WA-4 税抜¥2,400)の装着が必要となります。

和暦	H4	H5	H6	H7	H8	H9	H10	H11	H12	H13	H14	H15	H16	H17	H18	H19	H20	H21	H22	H23	H24	H25	H26	H27	H28	H29	H30	H31/R1	H32/R2
西暦	1992	1993	1994	1995	1996	1997	1998	1999	2000	2001	2002	2003	2004	2005	2006	2007	2008	2009	2010	2011	2012	2013	2014	2015	2016	2017	2018	2019	2020

LED ヘッドランプバルブ・フォグランプバルブ 記号対応一覧

ヘッドランプバルブ A : F301HLB B : F351HLB C : F341HLB E : F141HLB/144HLB2(H17.12.31 以前車のみ)
F : F3R1HLB G : F101HLB H : F151HLB J : F1RAHLB K : F191HLB

フォグランプバルブ a:101FLB/104FLB/F50DFLB b:151FLB/154FLB/F55DFLB c:161FLB/164FLB/F56DFLB d:1X1FLB e:121FLB f:F131FLB/F134FLB

車種	年式	型式	タイプ	ヘッドランプ				フォグランプ		備考	
				形式		対応バルブ		形式	対応バルブ		
				HIGH	LOW	HIGH	LOW				
プレマシー	H17.02 ~ H22.06	CR#W	ハロゲン仕様車 HID仕様車	HB3	-	未	-	H11	a ※	※バルブ取り付け角度を調整してください	
	H22.07 ~ H30.03	CW##W	ハロゲン仕様車 HID仕様車	HB3	H11	未	A/G	H11	a ※	※バルブ取り付け角度を調整してください	
ベリーサ	H16.06 ~ H18.07	DC5R.DC5W	ハロゲン仕様車 HID仕様車	HB3	-	未 ※1	-	H11	a ※2	※1 灯体後方のスペースが狭いためBは適合不可 ※2 バルブ取り付け角度を調整してください	
	H18.08 ~ H27.09		ハロゲン仕様車 HID仕様車	HB3	-	未 ※1	-	H11	a ※2	※1 灯体後方のスペースが狭いためBは適合不可 ※2 バルブ取り付け角度を調整してください	
ボンゴ (バン/トラック含む、ワゴン/ボンゴフレンディ/ボンゴブローニイ除く)	H11.06 ~ H24.05	SK##		H4		E ※		H3	未	※Cは灯体後方のスペースが狭いため適合不可	
	H24.06 ~			H4		E ※		-	-	※Cは灯体後方のスペースが狭いため適合不可	
ボンゴブローニイバン	H31.04 ~	THR.GDH20#M	ハロゲン仕様車 LED仕様車	H4		C/E ※		-	-	※RH側 個体差によりエアダクトに軽く接触することがあります	
ロードスター	H01.09 ~ H09.12	NA#C		※		E ※		H3	未	※Cは灯体後方のスペースが狭いため適合不可。シールドビームが装着されている車両は2灯式丸型規格サイズのヘッドランプユニットに交換することでH4バルブへの交換が可能です	
	H10.01 ~ H12.06	NB#C		H4		未		-	-		
	H12.07 ~ H14.06		HB3	HB4	未	未	-	-			
	H14.07 ~ H16.08		HB3	HB4	未	未	HB4	未			
	H16.07 ~ H17.07		HB3	-	未	-	H11	未			
	H17.08 ~ H20.11		NCEC	ハロゲン仕様車 HID仕様車	-	-	-	-	H11	a	※バルブ取り付け角度を調整してください
	H20.12 ~ H27.04			HB3	-	未	-	H11	a ※	※バルブ取り付け角度を調整してください	
H27.05 ~	ND5RC		-	-	-	-	-	-			

MAZDA

MAZDA

34 ※一部車両では、本適用表に掲載のバルブとは、異なるタイプのバルブが装着されている場合がありますのでご注意ください。また、表記とバルブタイプが異なる場合、適用未確認車種となりますので装着できません。
※一部の低年式車のH4バルブについてはハイビームインジケータが点灯しなくなる場合があります。その際は別途 H4 ハイビームインジケータ点灯回路 (品番: WA-4 税抜¥2,400) の装着が必要となります。

和暦	H4	H5	H6	H7	H8	H9	H10	H11	H12	H13	H14	H15	H16	H17	H18	H19	H20	H21	H22	H23	H24	H25	H26	H27	H28	H29	H30	H31/R1	H32/R2
西暦	1992	1993	1994	1995	1996	1997	1998	1999	2000	2001	2002	2003	2004	2005	2006	2007	2008	2009	2010	2011	2012	2013	2014	2015	2016	2017	2018	2019	2020

LED ヘッドランプバルブ・フォグランプバルブ 記号対応一覧

ヘッドランプバルブ A : F301HLB B : F351HLB C : F341HLB E : F141HLB/144HLB2(H17.12.31 以前車のみ)
 F : F3R1HLB G : F101HLB H : F151HLB J : F1RAHLB K : F191HLB

フォグランプバルブ a:101FLB/104FLB/F50DFLB b:151FLB/154FLB/F55DFLB c:161FLB/164FLB/F56DFLB d:1X1FLB e:121FLB f:F131FLB/F134FLB

SUBARU スバル

車種	年式	型式	タイプ	ヘッドランプ				フォグランプ		備考	
				形式		対応バルブ		形式	対応バルブ		
				HIGH	LOW	HIGH	LOW				
R1 (R1e 除く)	H17.01 ~ H22.03	RJ1.2	ハロゲン仕様車 HID仕様車	H4	-	E	-	HB4	b		
R2	H15.12 ~ H22.03	RC1.2	ハロゲン仕様車 HID仕様車	H4	-	E	-	HB4	b		
インプレッサ (G4/アネシス/スポーツ/スポーツハイブリッド/スポーツツワゴン/WRX/インプレッサWRX STI/インプレッサXV含む/XV除く)	H4.11 ~ H10.08	GC#.GF#		H4	-	C/E ※	-	H3	未	※旧モデル(141HLB/341HLB)は配光パターンが乱れるため適合不可。灯体後方のスペースが狭いためヘッドランプまたは周辺部品を取り外して作業を行ってください	
	H10.09 ~ H12.08			H4	-	未	-	H3	未		
	H12.08 ~ H14.10	GD#.GG#	2灯式ハロゲン仕様車 4灯式ハロゲン仕様車 HID仕様車	H4	HB3	-	未	E	H3	未	
	H14.11 ~ H17.05		ハロゲン仕様車 HID仕様車	HB3	HB3	-	未	-	HB4/ H3	b ※ / 未	※灯体後方のスペースが狭いためフロントバンパーを取り外して作業を行ってください
	H17.06 ~ H19.05		ハロゲン仕様車 HID仕様車	HB3	HB3	-	未	-	HB4	b ※	※灯体後方のスペースが狭いためフロントバンパーを取り外して作業を行ってください
	H19.06 ~ H26.08	GE#.GH#.GR#.GV#	ハロゲン仕様車 HID仕様車	HB3	HB3	-	B/H	-	HB4	b ※	※STI WRXは未調査
	H23.12 ~ H26.10	GP#.GJ#	ハロゲン仕様車 HID仕様車	HB3	H11	B/H ※1	未 ※2	未 ※3	PSX24W	× ※4	※1 LEDバルブのハーネス部が車両部品に干渉する場合はソケットを180°回転させハーネス部が車両上方となるよう取り付けてください ※2 バルブ取り付け角度が斜めのため301HLBは適合不可。301HLB2は未調査 ※3 灯体後方のスペースが狭いため、LH側はウォッシャー液補給口を、RH側はエアダクトを取り外して作業を行ってください ※4 車両側灯体の強度が弱く走行時の振動や衝撃で車両側灯体が破損する可能性があるため
	H26.11 ~ H28.10		ハロゲン仕様車 HID仕様車	HB3	H11	B/H ※1	未 ※2	未 ※3	PSX24W	× ※4	※1 LEDバルブのハーネス部が車両部品に干渉する場合はソケットを180°回転させハーネス部が車両上方となるよう取り付けてください ※2 バルブ取り付け角度が斜めのため301HLBは適合不可。301HLB2は未調査 ※3 灯体後方のスペースが狭いため、LH側はウォッシャー液補給口を、RH側はエアダクトを取り外して作業を行ってください ※4 車両側灯体の強度が弱く走行時の振動や衝撃で車両側灯体が破損する可能性があるため
	H28.10 ~	GK#.GT#	ハロゲン仕様車 LED仕様車	HB3	H11	B/H	A/G	-	H16	a	
	SUBARU XV (ハイブリッド含む)	H24.10 ~ H29.05	GP#	ハロゲン仕様車 HID仕様車	HB3	H11	B/H ※1	未 ※2	未 ※3	PSX24W	× ※4
H29.05 ~		GT#	ハロゲン仕様車 LED仕様車	HB3	H11	B/H	A/G	-	H16	a	
エクシーガ (クロスオーバー7含む)	H20.06 ~ H27.04	YA#	ハロゲン仕様車 HID仕様車	H4	-	E	-	HB4	b		
	H27.04 ~ H30.03		クロスオーバー7	-	-	-	-	-	-		

SUBARU

SUBARU

※一部車両では、本適用表に掲載のバルブとは、異なるタイプのバルブが装着されている場合がありますのでご注意ください。また、表記とバルブタイプが異なる場合、適用未確認車種となりますので装着できません。35
 ※一部の低年式車のH4バルブについてはハイビームインジケータが点灯しなくなる場合があります。その際は別途H4ハイビームインジケータ点灯回路(品番:WA-4 税抜¥2,400)の装着が必要となります。

和暦	H4	H5	H6	H7	H8	H9	H10	H11	H12	H13	H14	H15	H16	H17	H18	H19	H20	H21	H22	H23	H24	H25	H26	H27	H28	H29	H30	H31/R1	H32/R2
西暦	1992	1993	1994	1995	1996	1997	1998	1999	2000	2001	2002	2003	2004	2005	2006	2007	2008	2009	2010	2011	2012	2013	2014	2015	2016	2017	2018	2019	2020

LED ヘッドランプバルブ・フォグランプバルブ 記号対応一覧

ヘッドランプバルブ A : F301HLB B : F351HLB C : F341HLB E : F141HLB/144HLB2(H17.12.31 以前車のみ)
F : F3R1HLB G : F101HLB H : F151HLB J : F1RAHLB K : F191HLB

フォグランプバルブ a:101FLB/104FLB/F50DFLB b:151FLB/154FLB/F55DFLB c:161FLB/164FLB/F56DFLB d:1X1FLB e:121FLB f:F131FLB/F134FLB

車種	年式	型式	タイプ	ヘッドランプ				フォグランプ		備考
				形式		対応バルブ		形式	対応バルブ	
				HIGH	LOW	HIGH	LOW			
サンバー/ディアスワゴン (トラック/バン/ワゴン)	H14.09 ~ H17.10	TT#.TV#.TW#		H4	-	未	-	-	-	※ C は灯体後方スペース狭いため適合不可。ヘッドランプを取り外して作業を行い、ドライバーユニットはヘッドランプ下かフロントバンパー裏に設置してください。
	H17.11 ~ H24.03			H4	-	E ※	-	-		
	H21.09 ~ H29.11	S3#1#	ハロゲン仕様車	HB3	-	未	-	H8	未	
			HID仕様車	HB3	-	H	-			
	H29.11 ~		ハロゲン仕様車	H4	-	× ※	-	-	-	
	H24.04 ~ H26.08	S2#1#		H4	-	C/E	-	-		
	H26.09 ~	S5#0#	トラック	H4	-	× ※ 1	-	H8	a ※ 2	※ 1 灯体後方のスペースが狭いため適合不可
			トラック	-	-	-	-	-	-	※ 2 LED フォグランプ装着車は適合不可
			LED仕様車	-	-	-	-	-	-	
シフォン (カスタム含む)	H28.12 ~	LA60#S.61#S	ハロゲン仕様車	H4	-	C/E ※ 1	-	H16	a ※ 2	※ 1 LH 側 取付作業時にリレー&ヒューズボックスの蓋と干渉するため、蓋を開けた状態で作業を行ってください ※ 2 バルブ取り付け角度を調整してください
			LED仕様車	HB3	-	B/H	-			
ジャスティ (カスタム含む)	H28.11 ~	M9#0F	ハロゲン仕様車	H4	-	C/E ※	-	-	-	※ 取付作業時にリレー&ヒューズボックスの蓋と干渉するため、蓋を開けた状態で作業を行ってください
			LED仕様車	-	-	-	-			
ステラ (カスタム/リベスタ含む/プラグインステラ除く)	H18.06 ~ H23.04	RN1.2	2灯式ハロゲン仕様車	H4	-	C/E	-	-	-	※ LEDバルブのハーネス部が車両部品に干渉する場合はソケットを180°回転させハーネス部が車両上方となるよう取り付けてください
			4灯式ハロゲン仕様車	HB3	-	未	-	H3	未	
			HID仕様車	HB3	-	B/H ※	-	-	-	
	H23.05 ~ H24.12	LA10#.11#	ハロゲン仕様車	H4	-	E	-	H8	a	
			HID仕様車	HB3	-	B/H	-			
H25.01 ~ H26.11		ハロゲン仕様車	H4	-	E	-	H16	未		
		LED仕様車	HB3	-	未	-				
H26.12 ~ H29.07	LA15#.16#	ハロゲン仕様車	H4	-	C/E ※ 1	-	-	-	-	※ 1 RH 側灯体後方のスペースが狭いため、ヘッドランプがウインドウウォッシャー液補給口を取り外して作業を行ってください。 ※ 2 H11 と互換性がありますが、LH 側のバルブが斜めに装着されているため適合不可
		LED仕様車	HB3	-	未	-	-	-	-	
		カスタム LED仕様車	H9 ※ 2	-	未 ※ 2	-	-	-	-	
		ハロゲン仕様車	H4	-	C/E ※	-	-	-	-	
			LED仕様車	HB3	-	未	-			※ RH 側灯体後方のスペースが狭いため、ヘッドランプがウインドウウォッシャー液補給口を取り外して作業を行ってください。
			カスタム LED仕様車	-	-	-	-			
WRX S4/WRX STI	H26.08 ~ H29.08	VAG.VAB		HB3	-	B/H	-	H16 ※	a	※ LED フォグランプ装着車は除く
デックス	H20.11 ~ H25.10	M401F.411F	ハロゲン仕様車	H4	-	E	-	H8	未	
			HID仕様車	-	-	-	-			
トラヴィック	H13.08 ~ H16.12	XM220.182		HB3	-	未 ※	-	H3	未	※ L パッケージ仕様車は球切れ警告表示が発生する可能性があるため適合不可
トレジア	H23.11 ~	NCP.NSP12#	ハロゲン仕様車	H4	-	C/E ※ 1	-	H11	a	※ 1 灯体後方のスペースが狭いためヘッドランプを取り外して作業を行ってください ※ 2 灯体裏側にカバーがあるため
			HID仕様車	H11	-	未 ※ 2	-			
SUBARU BRZ	H24.04 ~ H28.07	ZC6		-	-	-	-	PSX24W	× ※	※ 車両側灯体の強度が弱く走行時の振動や衝撃で車両側灯体が破損する可能性があるため
フォレスター	H09.02 ~ H11.12	SF#		H4	-	E	-	HB4	未	
	H12.01 ~ H14.01			H4	-	E	-	HB4	未	
	H14.02 ~ H16.12	SG#	ハロゲン仕様車	H4	-	E	-	H3	未	
			HID仕様車	-	-	-	-			
	H17.01 ~ H19.11		ハロゲン仕様車	HB3	-	未	-	HB4	b	
			HID仕様車	HB3	-	未	-			
	H19.12 ~ H24.10	SH#	ハロゲン仕様車	HB3	-	未	-	HB4	b	
			HID仕様車	HB3	-	未	-			
H24.11 ~	SJ#	ハロゲン仕様車	HB3	H11	未	未	H16	a		
		HID仕様車	HB3	-	B/H	-				
H27.11 ~ H30.06		ハロゲン仕様車	未	未	未	未	H16	a		
		LED仕様車	-	-	-	-				
H30.07 ~	SK#			-	-	-	-	H16 ※	未	※ LED フォグランプ装着車は除く
プレオ/プレオバン/プレオプラス	H22.04 ~	L275#.L285#		H4	-	C/E ※	-	-	-	※ 灯体後方のスペースが狭いためヘッドランプを取り外して作業を行ってください。車両側ハーネスと接触する場合は接触しないよう調整してください
	H24.12 ~ H29.04	L A 3 0 0 # . LA310#		H4	-	E	-	-	-	
	H29.05 ~	LA35#F.36#F	ハロゲン仕様車	H4	-	未	-	-	-	
			LED仕様車	-	-	-	-			
ルクラ (カスタム含む)	H22.04 ~ H27.05	L455F.L465F	ハロゲン仕様車	H4	-	C/E	-	H8	未	
			HID仕様車	-	-	-	-			

36 ※一部車両では、本適用表に掲載のバルブとは、異なるタイプのバルブが装着されている場合がありますのでご注意ください。また、表記とバルブタイプが異なる場合、適用未確認車種となりますので装着できません。
※一部の低年式車のH4バルブについてはハイビームインジケータが点灯しなくなる場合があります。その際は別途H4ハイビームインジケータ点灯回路 (品番:WA-4 税抜¥2,400) の装着が必要となります。

和暦	H4	H5	H6	H7	H8	H9	H10	H11	H12	H13	H14	H15	H16	H17	H18	H19	H20	H21	H22	H23	H24	H25	H26	H27	H28	H29	H30	H31/R1	H32/R2
西暦	1992	1993	1994	1995	1996	1997	1998	1999	2000	2001	2002	2003	2004	2005	2006	2007	2008	2009	2010	2011	2012	2013	2014	2015	2016	2017	2018	2019	2020

LED ヘッドランプバルブ・フォグランプバルブ 記号対応一覧

ヘッドランプバルブ

A : F301HLB

B : F351HLB

C : F341HLB

E : F141HLB/144HLB2(H17.12.31 以前車のみ)

F : F3R1HLB

G : F101HLB

H : F151HLB

J : F1RAHLB

K : F191HLB

フォグランプバルブ

a:101FLB/104FLB/F50DFLB

b:151FLB/154FLB/F55DFLB

c:161FLB/164FLB/F56DFLB

d:1X1FLB

e:121FLB

f:F131FLB/F134FLB

SUBARU

SUBARU

車種	年式	型式	タイプ	ヘッドランプ				フォグランプ		備考	
				形式		対応バルブ		形式	対応バルブ		
				HIGH	LOW	HIGH	LOW				
レヴォーグ	H26.06 ~ H29.08	VM#	ハロゲン仕様車	HB3	H11	B/H	A/G	H16	a※	※バルブ取り付け角度を調整してください	
			LED仕様車	HB3	-	B/H	-	-	-	-	-
レガシィ (B4/ ツーリングワゴン/ランカスター/アウトバック含む)	H10.06 ~ H13.04	BE#.BH#	2灯式ハロゲン仕様車	H4				E	H3	f※	※ 灯体裏側のカバーに配線を通すための穴あけ加工を行ってください
	H13.05 ~ H15.06		4灯式仕様車	-	-	-	-	H3	f※	※ 灯体裏側のカバーに配線を通すための穴あけ加工を行ってください	
	H15.05 ~ H18.04	BL#.BP#	ハロゲン仕様車	HB3	-	未	-	H3	f※	※ 灯体裏側のカバーに配線を通すための穴あけ加工を行ってください	
	H18.05 ~ H21.04		HID仕様車	HB3	-	未	-	H3	f※	※ 灯体裏側のカバーに配線を通すための穴あけ加工を行ってください	
	H21.05 ~ H24.04	BM#.BR#	ハロゲン仕様車	H9	-	未	-	HB4/H3	b/未	※ H19.11 ~ H21.5のヘッドライトウォッシャー付車はHB3(適合未調査)	
			HID仕様車	H9※	-	未	-	H3	b	※ LH側灯体後方のスペースが狭いためバッテリーを取り外して作業を行ってください	
	H24.05 ~ H26.10	BN#.BS #		ハロゲン仕様車	HB3	-	B/H※	-	HB4	b	※ LH側灯体後方のスペースが狭いためバッテリーを取り外して作業を行ってください
H26.10 ~ H29.09	HID仕様車			HB3	-	未	-	H16	a	※ 1LH側灯体後方のスペースが狭いためバッテリーを取り外して作業を行ってください。バッテリーと干渉する場合は、バッテリー搭載位置を調整してください。※ 2 LED フォグランプ装着車は除く	
H29.10 ~				HB3	-	B/H※1	-	H16※2	a	※ 1LH側灯体後方のスペースが狭いためバッテリーを取り外して作業を行ってください。バッテリーと干渉する場合は、バッテリー搭載位置を調整してください。※ 2 LED フォグランプ装着車は除く	
H29.10 ~				-	-	-	-	H16※	未	※ LED フォグランプ装着車は除く	

SUZUKI スズキ

SUZUKI

SUZUKI

車種	年式	型式	タイプ	ヘッドランプ				フォグランプ		備考
				形式		対応バルブ		形式	対応バルブ	
				HIGH	LOW	HIGH	LOW			
アルト (アルトエコ/ターボRS/ワークス含む)	H16.09 ~ H21.11	HA24#		H4		C/E		H8	未	
	H21.12 ~ H26.11	HA25#.35S		H4		C/E		H8	未	
	H26.12 ~	HA36#	ハロゲン仕様車	H4		C/E※1		H16	a※2	※ 1 LH側灯体後方のスペースが狭いためヘッドランプを取り外して作業を行ってください
アルトラバン (ラバンSS/ラバンショコラ含む)	H14.01 ~ H20.10	HE21S	SS以外	H4		C/E		-	-	
	H20.11 ~ H27.05	HE22S	SS	H4		C/E		H8	未	
			ハロゲン仕様車	H4		x※		H8	未	※灯体内部のシェードに干渉するため適合不可
	H27.06 ~	HE33S	HID仕様車	-	-	-	-	-	-	
イグニス	H28.01 ~	FF21S	ハロゲン仕様車	H4		C/E※1		H8	a※2	※ 1 LH側灯体後方のスペースが狭いためヘッドランプを取り外して作業を行ってください
			LED仕様車	-	-	-	-	-	-	※ 2 LED フォグランプ、リングイルミフォグランプ装着車は適合不可
エスクード/グランドエスクード (エスクード2.4含む)	H09.11 ~ H17.04	TA.TD.TL#2		H4		未		H3	未	
	H12.12 ~ H17.07	TX92W		H4		未		H3	未	
	H17.05 ~ H24.06	T.D.T.D#4#.TA74W	2灯式ハロゲン仕様車	H4		E		H11	未	
			4灯式ハロゲン仕様車	HB3	-	未	-	-	-	-
H24.07 ~ H27.10	Y.D.YE21S.YEA1S	HID仕様車	HB3	-	B/H	-	H11	a		
エブリイ (バン/ワゴン)	H17.08 ~ H27.01	DA64#	ハロゲン仕様車	H4		E※		H8	a	※ Cは灯体後方のスペースが狭いため適合不可
	H27.02 ~	DA17#	HID装着車	-	-	-	-	H16	a	※ Cはゴムカバーが特殊形状のため適合不可
エリオ	H13.01 ~ H15.10	RB21S・RD51S		H4		E		H3	未	
	H15.11 ~ H18.05	RA21S・RA51S		H4		E		H8/H11	未	
MRワゴン (Wit含む)	H13.12 ~ H17.12	MF21S	ハロゲン仕様車	H4		E		H8	未	
	H18.01 ~ H22.12	MF22S	HID仕様車	-	-	-	-	-	-	
			ハロゲン仕様車	H4		C/E		H8	a	
H23.01 ~ H28.03	MF33S	HID仕様車	-	-	-	-	H8	a		
SX4 (セダン/Sクロス含む)	H18.07 ~ H26.11	YA.YB11S	ハロゲン仕様車	H4		E		H11	a	
	H27.02 ~	YA.YB22S	HID仕様車	-	-	-	-	H11	a	
キザシ	H21.10 ~	RE.RF91S		-	-	-	-	H11	未	
キャリイ (スーパーキャリイ含む)	H25.09 ~	DA16T	ハロゲン仕様車	H4		E※		H16	未	※ Cは灯体後方のスペースが狭いため適合不可
			HID仕様車	-	-	-	-	-	-	-
クロスビー	H29.12 ~	MN71S	ハロゲン仕様車	H4		C/E		H8	a※	※ LED フォグランプ装着車は適合不可
			LED仕様車	-	-	-	-	-	-	

※一部車両では、本適用表に掲載のバルブとは、異なるタイプのバルブが装着されている場合がありますのでご注意ください。また、表記とバルブタイプが異なる場合、適用未確認車種となりますので装着できません。37
※一部の低年式車のH4バルブについてはハイビームインジケータが点灯しなくなる場合があります。その際は別途H4ハイビームインジケータ点灯回路(品番:WA-4 税抜¥2,400)の装着が必要となります。

和暦	H4	H5	H6	H7	H8	H9	H10	H11	H12	H13	H14	H15	H16	H17	H18	H19	H20	H21	H22	H23	H24	H25	H26	H27	H28	H29	H30	H31/R1	H32/R2
西暦	1992	1993	1994	1995	1996	1997	1998	1999	2000	2001	2002	2003	2004	2005	2006	2007	2008	2009	2010	2011	2012	2013	2014	2015	2016	2017	2018	2019	2020

LED ヘッドランプバルブ・フォグランプバルブ 記号対応一覧

ヘッドランプバルブ **A : F301HLB** **B : F351HLB** **C : F341HLB** **E : F141HLB/144HLB2(H17.12.31 以前車のみ)**
F : F3R1HLB **G : F101HLB** **H : F151HLB** **J : F1RAHLB** **K : F191HLB**

フォグランプバルブ **a:101FLB/104FLB/F50DFLB** **b:151FLB/154FLB/F55DFLB** **c:161FLB/164FLB/F56DFLB** **d:1X1FLB** **e:121FLB** **f:F131FLB/F134FLB**

車種	年式	型式	タイプ	ヘッドランプ				フォグランプ		備考		
				形式		対応バルブ		形式	対応バルブ			
				HIGH	LOW	HIGH	LOW					
Kei (スポーツ/ワークス含む)	H10.10 ~ H18.03	HN11.12.21.22S		H4		C/E ※		-	-	※ 灯体後方のスペースが狭いためヘッドランプを取り外して作業を行ってください。		
	H18.04 ~ H21.08			H4		未		-	-			
シボレークルーズ	H13.01 ~ H15.10	MR51S		H4		C/E		-	-			
	H15.11 ~ H20.06	MR52S		H4		C/E		H11	未			
ジムニー	H10.10 ~ H13.12	JB23W		H4		C/E ※		-	-	※ 年式や仕様により灯体後方のスペースが狭い車両があります。その場合は周辺部品かヘッドランプを取り外して作業を行ってください。		
	H14.01 ~ H17.09			H4		C/E ※ 1		H8	× ※ 2		※ 1 年式や仕様により灯体後方のスペースが狭い車両があります。その場合は周辺部品かヘッドランプを取り外して作業を行ってください。 ※ 2 灯体後方のスペースが狭いため	
	H17.10 ~ H30.06			H4		C/E ※ 1 ※ 3		H8	× ※ 2		※ 1 年式や仕様により灯体後方のスペースが狭い車両があります。その場合は周辺部品かヘッドランプを取り外して作業を行ってください。 ※ 2 灯体後方のスペースが狭いため ※ 3 H24.10 型よりヘッドランプ内にシェードが付きましたが適合可能です。	
	H30.07 ~	JB64W	ハロゲン仕様車 LED 仕様車	H4		C/E ※		H8/ H16	a	※ LH 側灯体後方のスペースが狭いためウインドウウォッシャーモーターのコネクタを抜くか、ヘッドランプを取り外して作業を行ってください。RH 側灯体後方のスペースが狭いためヒューズボックスを移動もしくはヘッドランプを取り外して作業を行ってください。		
ジムニーシエラ/ジムニーワイド	H10.01 ~ H13.12	JB33W.43W		H4		未		-	-			
	H14.01 ~ H17.09			H4		未		-	-			
	H16.10 ~ H30.06			H4		未		H11	未			
	H30.07 ~	JB74W	ハロゲン仕様車 LED 仕様車	H4		未		H8/ H16	a			
スイフト (スポーツ/マイルドハイブリッド/ハイブリッド含む)	H16.11 ~ H19.04	ZC.ZD11#.21#.71#.ZC31S		H4		C/E ※		H11	未	※ LH 側灯体後方のスペースが狭いためヘッドランプを取り外して作業を行ってください		
	H19.05 ~ H22.08			ハロゲン仕様車 HID 仕様車	H4		C/E ※		H11		未	※ LH 側灯体後方のスペースが狭いためヘッドランプを取り外して作業を行ってください
	H22.09 ~ H25.06	Z C . Z D 7 2 # . ZC32S		ハロゲン仕様車	H4		C/E		H11	未		
	H25.07 ~ H28.12			ハロゲン仕様車	H4		C/E		H11	a		
				HID 仕様車	-		-		-	-		
H28.12 ~	ZC.ZD13S.33S.43S.53S.83S	ハロゲン仕様車 LED 仕様車	H4		C/E		H11	a				
スブラッシュ	H20.10 ~ H26.08	XB32S		H4		× ※		H11	未	※ 灯体裏側にカバーがあるため		
スペーシア (カスタム/ギア含む)	H25.03 ~ H29.11	MK32S.42S		ハロゲン仕様車	H4		C/E ※		H8	未	※ LH 側灯体後方のスペースが狭いためヘッドランプを取り外して作業を行ってください。	
				HID 仕様車	-		-		-	-		
	H29.12 ~	MK53S	ハロゲン仕様車 LED 仕様車 カスタム/ギア	H4		C/E ※		H8	a	※ RH 側灯体後方のスペースが狭いため、ヘッドランプがウインドウウォッシャー液補給口を取り外して作業を行ってください。		
セルボ	H18.11 ~ H21.12	HG21S		H4		× ※		H8	未	※ ゴムカバーが特殊形状のため		
ツイン	H15.01 ~ H17.12	EC22S		H4		未		-	-			
ソリオ/ワゴンR	H11.05 ~ H12.10	MA63S		H4		未		-	-			
ソリオ/ワゴンR + シボレー MW (ソリオバンディット/マイルドハイブリッド/ハイブリッド含む)	H12.12 ~ H22.12	MA34.64S		2 灯式ハロゲン仕様車		H4		E		H3	未	
				4 灯式ハロゲン仕様車		HB3	HB4	B/H	B/H			
				HID 仕様車		HB3	-	B/H	-			
	H23.01 ~ H25.10	MA15S		ハロゲン仕様車	H4		× ※		H11	a	※ 灯体内部のシェードに干渉するため適合不可	
	H25.11 ~ H27.08			HID 仕様車	-		-		-	-	※ 灯体内部のシェードに干渉するため適合不可	
H27.09 ~	MA26S.36S.46S	ハロゲン仕様車 HID 仕様車 LED 仕様車	H4		C/E		H11	a				
ハスラー	H26.01 ~	MR31S.41S		ハロゲン仕様車	H4		C/E		H8	a		
				HID 仕様車	-		-		-	-		
	R2.01 ~	MR52S.92S	ハロゲン仕様車 HID 仕様車	H4		C/E		-	-			
パレーノ	H28.03 ~	WB32S.42S		H4		C/E		H11	a			
パレット (SW 含む)	H20.01 ~ H25.02	MK21S		ハロゲン仕様車	H4		C/E		H8	a		
				HID 装着車	-		-		-	-		

38 ※一部車両では、本適用表に掲載のバルブとは、異なるタイプのバルブが装着されている場合がありますのでご注意ください。また、表記とバルブタイプが異なる場合、適用未確認車種となりますので装着できません。
※一部の低年式車の H4 バルブについてはハイビームインジケータが点灯しなくなる場合があります。その際は別途 H4 ハイビームインジケータ点灯回路 (品番: WA-4 税抜 ¥2,400) の装着が必要となります。

和暦	H4	H5	H6	H7	H8	H9	H10	H11	H12	H13	H14	H15	H16	H17	H18	H19	H20	H21	H22	H23	H24	H25	H26	H27	H28	H29	H30	H31/R1	H32/R2
西暦	1992	1993	1994	1995	1996	1997	1998	1999	2000	2001	2002	2003	2004	2005	2006	2007	2008	2009	2010	2011	2012	2013	2014	2015	2016	2017	2018	2019	2020

LED ヘッドランプバルブ・フォグランプバルブ 記号対応一覧

ヘッドランプバルブ A : F301HLB B : F351HLB C : F341HLB E : F141HLB/144HLB2(H17.12.31 以前車のみ)

F : F3R1HLB G : F101HLB H : F151HLB J : F1RAHLB K : F191HLB

フォグランプバルブ a:101FLB/104FLB/F50DFLB b:151FLB/154FLB/F55DFLB c:161FLB/164FLB/F56DFLB d:1X1FLB e:121FLB f:F131FLB/F134FLB

車種	年式	型式	タイプ	ヘッドランプ				フォグランプ		備考
				形式		対応バルブ		形式	対応バルブ	
				HIGH	LOW	HIGH	LOW			
ランディ (S ハイブリッド含む)	H19.01 ~ H19.12	SC.SNC25	ハロゲン仕様車	H4		E		H8	a	※ 1 灯体裏側にカバーがあるため A、B は適合不可 ※ 2 リングイルミ F/L 装着車は適合不可 ※ 1 灯体裏側のカバーに配線を通すための穴あけ加工を行ってください。 ※ 2 配光パターンが乱れるため ※ 3 リングイルミ F/L 装着車は適合不可
	H20.01 ~ H22.10		ハロゲン仕様車	HB3	H11	未 ※	未 ※	H8	a ※ 2	
	H22.11 ~ H25.11	SC.SNC26	ハロゲン仕様車	HB3	HB4	H ※ 1	× ※ 2	H8	a ※ 3	
			HID 仕様車	HB3	-	未 ※ 1	-			
	H25.12 ~ H28.07	S C . S G C . SGCN27	ハロゲン仕様車	HB3	H11	B/H	A/G	H11	a ※	
H28.12 ~	LED 仕様車		HB3	-	B/H	-				
ワゴン R (RR/ スティングレー含む)	H15.09 ~ H17.08	MH21.22#	ハロゲン仕様車	H4		C/E		H8	未	※ 1 灯体後方のスペースが狭いためフロントバンパーを取り外して作業を行ってください ※ 2 H11 と互換性がありますが、灯体裏側のスペースが狭いため適合不可
	H17.09 ~ H20.08		HID 仕様車	-	-	-	-			
			ハロゲン仕様車	H4		C/E		H8	未	
			HID 仕様車	-	-	-	-			
	H20.09 ~ H24.08	MH23S	ハロゲン仕様車	H4		C/E		H8	a ※ 1	
			4 灯式 HID 仕様車	H9	-	× ※ 2	-			
			スティングレー	HB3	-	-	-			
	H24.09 ~ H26.08	MH34S.44S	ハロゲン仕様車	H4		C/E ※		H8	a	
			HID 仕様車	-	-	-	-			
	H26.08 ~ H29.01	MH35S.55S	ハロゲン仕様車	H4		C/E		H8/ H16	a	
H29.02 ~	ハロゲン仕様車		H4		E ※ 1		H8	a ※ 3		
	4 灯式 LED 仕様車		HB3	-	× ※ 2	-				
		2 灯式 LED 仕様車	-	-	-	-				

SUZUKI

SUZUKI

※一部車両では、本適用表に掲載のバルブとは、異なるタイプのバルブが装着されている場合がありますのでご注意ください。また、表記とバルブタイプが異なる場合、適用未確認車種となりますので装着できません。39
※一部の低年式車の H4 バルブについてはハイビームインジケータが点灯しなくなる場合があります。その際は別途 H4 ハイビームインジケータ点灯回路 (品番: WA-4 税抜 ¥2,400) の装着が必要となります。

和暦	H4	H5	H6	H7	H8	H9	H10	H11	H12	H13	H14	H15	H16	H17	H18	H19	H20	H21	H22	H23	H24	H25	H26	H27	H28	H29	H30	H31/R1	H32/R2
西暦	1992	1993	1994	1995	1996	1997	1998	1999	2000	2001	2002	2003	2004	2005	2006	2007	2008	2009	2010	2011	2012	2013	2014	2015	2016	2017	2018	2019	2020

LED ヘッドランプバルブ・フォグランプバルブ 記号対応一覧

ヘッドランプバルブ **A**: F301HLB **B**: F351HLB **C**: F341HLB **E**: F141HLB/144HLB2(H17.12.31 以前車のみ)
F: F3R1HLB **G**: F101HLB **H**: F151HLB **J**: F1RAHLB **K**: F191HLB

フォグランプバルブ **a**:101FLB/104FLB/F50DFLB **b**:151FLB/154FLB/F55DFLB **c**:161FLB/164FLB/F56DFLB **d**:1X1FLB **e**:121FLB **f**:F131FLB/F134FLB

DAIHATSU ダイハツ

車種	年式	型式	タイプ	ヘッドランプ				フォグランプ		備考
				形式		対応バルブ		形式	対応バルブ	
				HIGH	LOW	HIGH	LOW			
アトレー7	H12.07 ~ H16.06	S221G.231G		H4		E		HB4	未	
アトレーワゴン	H17.05 ~ H19.08	S32#G.33#G	ハロゲン仕様車	HB3	-	未	-	H8	a	
			HID仕様車	HB3	-	未	-			
	H19.09 ~ H29.11		ハロゲン仕様車	HB3	-	未	-	H8	a	
			HID仕様車	HB3	-	H	-			
H29.11 ~	ハロゲン仕様車	H4		×※		-	-	※ 灯体後方のスペースが狭いため適合不可		
アルティス (ハイブリッド含む)	H18.01 ~ H22.02	ACV4#N		HB3	-	未	-	H11	未	※ LH 側灯体後方のスペースが狭いためヘッドランプを取り外して作業を行ってください
	H24.05 ~ H26.08	AVV50N		HB3	-	B/H ※	-	H11	a	
	H26.09 ~ H29.07			HB3	-	B/H ※	-	H11	未	
ウエイク	H26.11 ~	LA70#S.71#S	ハロゲン仕様車	H4		C/E		H16	a ※ 2	※ 1 灯体裏側にカバーがあるため B は適合不可 ※ 2 バルブ取り付け角度を調整してください
			LED仕様車	HB3	-	未※ 1	-			
エッセ	H17.12 ~ H23.09	L23#S.24#S		H4		E		H8	未	
キャスト (アクティブ/スタイル/スポーツ含む)	H27.09 ~	LA25#S.26#S	ハロゲン仕様車	H4		C/E ※		-	-	※ 1 RH 側灯体後方のスペースが狭いため、ヘッドランプかウインドウウォッシャー液補給口を取り外して作業を行ってください。
			LED仕様車	-	-	-	-	-	-	
クー	H18.05 ~ H25.01	M40#S.41#S	ハロゲン仕様車	H4		E		H8	a	
			HID仕様車	-	-	-	-			
コペン	H14.06 ~ H24.09	L880K	ハロゲン仕様車	HB3	-	未※	-	HB4	b	※ 灯体後方のスペースが狭いため B は適合不可 ※ H11 と互換性があります
			HID仕様車	HB3	-	未※	-			
	H26.06 ~	LA400K	Robe XPLAY	H9 ※	-	未	-	H8	a	
			Cero	-	-	-	-	未	未	
ソニカ	H18.06 ~ H21.04	L40#.41#	ハロゲン仕様車	H4		E		H8	未	
			HID仕様車	-	-	-	-			
タント (カスタム含む)	H15.11 ~ H19.11	L35#S.36#S	ハロゲン仕様車	H4		E		H8	a	
			HID仕様車	HB3	-	未	-			
	H19.12 ~ H25.09	L37#S.38#S	ハロゲン仕様車	H4		C/E ※ 1		H8	a ※ 2	
			HID仕様車	HB3	-	未	-			
H25.10 ~	LA60#S.61#S	ハロゲン仕様車	H4		C/E ※ 1		H16	a ※ 2	※ 1 LH 側の灯体後方のスペースが狭いためヘッドランプを取り外して作業を行ってください ※ 2 バルブ取り付け角度を調整してください	
		LED仕様車	HB3	-	B/H	-				
タントエグゼ (カスタム含む)	H21.12 ~ H26.10	L45#S.46#S	ハロゲン仕様車	H4		C/E		H8	未	
			HID仕様車	-	-	-	-			
テリオス	H09.04 ~ H12.04	J100G.102G.122G		H4		E		-	-	
	H12.05 ~ H18.01			HB3	HB4	未	未	-	-	
テリオスキッド/テリオスルキア (カスタム含む)	H10.10 ~ H12.10	J111G.131G		H4		未		-	-	
	H12.11 ~ H18.07			HB3	HB4	未	未	-	-	
	H18.08 ~ H24.05			HB3	HB4	未	未	-	-	
トール (カスタム含む)	H28.11 ~	M90#S.91#S	ハロゲン仕様車	H4		C/E		-	-	
			LED仕様車	-	-	-	-	-	-	
ハイゼット (トラック/カーゴ/デッキバン)	H11.1 ~ H16.12	S20##.21##	トラック	H4		×※/未		-	-	※ C は灯体後方のスペースが狭いため適合不可。E は未調査。
			カーゴ	H4		未		-	-	
	H16.12 ~ H29.11	S32##.33##	カーゴ/デッキバン	H4		E		-	-	
			カーゴ/デッキバン	H4		×※		-	-	※ 灯体後方のスペースが狭いため適合不可
	H29.11 ~		ハロゲン仕様車	-	-	-	-	-	-	
			カーゴ/デッキバン	-	-	-	-	-	-	
			LED仕様車	-	-	-	-	-	-	
H16.12 ~ H26.10	S20##.21##	トラック	H4		C/E		-	-		
H26.09 ~	S50#P.51#P	トラック	H4		×※ 1		H8	a ※ 2	※ 1 灯体後方のスペースが狭いため適合不可 ※ 2 LED フォグランプ装着車は適合不可	
		ハロゲン仕様車	-	-	-	-				
		トラック	-	-	-	-				
			LED仕様車	-	-	-	-	-	-	
ハイゼット キャディー	H28.06 ~	LA70#V.71#V	ハロゲン仕様車	H4		C/E		-	-	
			LED仕様車	-	-	-	-	-	-	
ビーゴ	H18.01 ~ H28.03	J200G.210G	ハロゲン仕様車	HB3	H11	B/H	未※	H8	未	※ 灯体裏側にカバーがあるため A は適合不可
			HID仕様車	HB3	-	B/H	-			

40 ※一部車両では、本適用表に掲載のバルブとは、異なるタイプのバルブが装着されている場合がありますのでご注意ください。また、表記とバルブタイプが異なる場合、適用未確認車種となりますので装着できません。
※一部の低年式車の H4 バルブについてはハイビームインジケータが点灯しなくなる場合があります。その際は別途 H4 ハイビームインジケータ点灯回路 (品番: WA-4 税抜¥2,400) の装着が必要となります。

和暦	H4	H5	H6	H7	H8	H9	H10	H11	H12	H13	H14	H15	H16	H17	H18	H19	H20	H21	H22	H23	H24	H25	H26	H27	H28	H29	H30	H31/R1	H32/R2
西暦	1992	1993	1994	1995	1996	1997	1998	1999	2000	2001	2002	2003	2004	2005	2006	2007	2008	2009	2010	2011	2012	2013	2014	2015	2016	2017	2018	2019	2020

LED ヘッドランプバルブ・フォグランプバルブ 記号対応一覧

ヘッドランプバルブ A : F301HLB B : F351HLB C : F341HLB E : F141HLB/144HLB2 (H17.12.31 以前車のみ)

F : F3R1HLB G : F101HLB H : F151HLB J : F1RAHLB K : F191HLB

フォグランプバルブ a:101FLB/104FLB/F50DFLB b:151FLB/154FLB/F55DFLB c:161FLB/164FLB/F56DFLB d:1X1FLB e:121FLB f:F131FLB/F134FLB

車種	年式	型式	タイプ	ヘッドランプ				フォグランプ		備考
				形式		対応バルブ		形式	対応バルブ	
				HIGH	LOW	HIGH	LOW			
ブーン (CILQ 含む)	H16.06 ~ H22.01	M30#S.31#S	ハロゲン仕様車 HID 仕様車	H4		E		HB4/ H8	×※	※灯体後方のスペースが狭いため適合不可
	H22.02 ~ H26.03	M60#S.61#S	ハロゲン仕様車	H4		C/E ※ 1		H8	未	※ 1 灯体後方のスペースが狭いためヘッドランプを取り外して作業を行ってください。車両側ハーネスと接触する場合は車両側ハーネスを避けクリップ等で固定してください ※ 2 灯体裏側にカバーがあるため B は適合不可
			HID 仕様車	HB3	-	未※ 2	-			
	H26.04 ~ H28.03		ハロゲン仕様車	H4		未		H16	a ※ 1	※ 1 バルブ取り付け角度を調整してください ※ 2 灯体裏側にカバーがあるため B は適合不可
HID 仕様車			HB3	-	未※ 2	-				
H28.04 ~	M700S/M710S	ハロゲン仕様車 4 灯式 LED 仕様車 2 灯式 LED 仕様車	H4		C/E ※		-	-	※ LH 側灯体後方のスペースが狭いためヒューズボックスを移動もしくはヘッドランプを取り外して作業を行ってください。	
ブーンLミナス	H20.12 ~ H24.03	M50#G.M51#G	ハロゲン仕様車	H4		C/E ※		H8	未	※灯体後方のスペースが狭いためヘッドランプを取り外して作業を行ってください
			HID 仕様車	-	-	-	-			
ミゼット II	H08.04 ~ H13.07	K100#		H4		C/E ※				※シールドビームが装着されているため 2 灯式丸型規格サイズのヘッドランプユニットに交換することでバルブの交換が可能です。ハイビームインジケーターが点灯しないため、左右どちらかのヘッドランプコネクタに WA-4 または WA-1 を装着してください。灯体後方スペースが狭いためヘッドランプユニットや車両個体差により干渉し取り付けが出来ない場合があります。
ミラ (アヴィ / カスタム RS / パン含む)	H10.10 ~ H14.11	L700#.710#		H4		C/E ※		-	-	※ LH 側灯体後方のスペースが狭いためバッテリーからヘッドランプを取り外して作業を行ってください。
	H14.12 ~ H17.07	L250#.260#	アヴィ ハロゲン仕様車	H4		E		-	-	
			アヴィ HID 仕様車	-	-	-	-			
	H17.08 ~ H18.11		アヴィ ハロゲン仕様車	H4		E		H8	未	
アヴィ HID 仕様車			-	-	-	-				
H18.12 ~ H30.03	L275#.285#	2 灯式ハロゲン仕様車 4 灯式ハロゲン仕様車 HID 仕様車	H4		C/E ※		H8	未	※ 灯体後方のスペースが狭いためヘッドランプを取り外して作業を行ってください。車両側ハーネスと接触する場合は接触しないよう調整してください	
ミライース	H23.09 ~ H29.04	LA30#S.31#S		H4		C/E ※		-	-	※灯体後方のスペースが狭いためヘッドランプを取り外して作業を行ってください
	H29.05 ~	LA35#S.36#S	ハロゲン仕様車 LED 仕様車	H4		未		-	-	
ミラココア	H21.08 ~ H24.03	L67#S.68#S		H4		C/E		H8	a ※	※ バルブ取り付け角度を調整してください
	H24.04 ~ H26.07			H4		C/E		H8	a ※	※ バルブ取り付け角度を調整してください
	H26.08 ~ H30.03		ハロゲン仕様車 LED 仕様車	H4		C/E		H8	a ※ 2	※ 1 灯体裏側にカバーがあるため B は適合不可 ※ 2 バルブ取り付け角度を調整してください
ミラジーノ	H17.11 ~ H21.04	L65#S.66#S	ハロゲン仕様車	H4		E ※		H8	未	※ C は灯体後方のスペースが狭いため適合不可
			HID 仕様車	-	-	-	-			

DAIHATU

DAIHATU

※一部車両では、本適用表に掲載のバルブとは、異なるタイプのバルブが装着されている場合がありますのでご注意ください。また、表記とバルブタイプが異なる場合、適用未確認車種となりますので装着できません。41
※一部の低年式車の H4 バルブについてはハイビームインジケーターが点灯しなくなる場合があります。その際は別途 H4 ハイビームインジケーター点灯回路 (品番: WA-4 税抜 ¥2,400) の装着が必要となります。

和暦	H4	H5	H6	H7	H8	H9	H10	H11	H12	H13	H14	H15	H16	H17	H18	H19	H20	H21	H22	H23	H24	H25	H26	H27	H28	H29	H30	H31/R1	H32/R2
西暦	1992	1993	1994	1995	1996	1997	1998	1999	2000	2001	2002	2003	2004	2005	2006	2007	2008	2009	2010	2011	2012	2013	2014	2015	2016	2017	2018	2019	2020

LED ヘッドランプバルブ・フォグランプバルブ 記号対応一覧

ヘッドランプバルブ A : F301HLB B : F351HLB C : F341HLB E : F141HLB/144HLB2(H17.12.31 以前車のみ)
F : F3R1HLB G : F101HLB H : F151HLB J : F1RAHLB K : F191HLB

フォグランプバルブ a:101FLB/104FLB/F50DFLB b:151FLB/154FLB/F55DFLB c:161FLB/164FLB/F56DFLB d:1X1FLB e:121FLB f:F131FLB/F134FLB

車種	年式	型式	タイプ	ヘッドランプ				フォグランプ		備考
				形式		対応バルブ		形式	対応バルブ	
				HIGH	LOW	HIGH	LOW			
DAIHATU ムーヴ (カスタム含む)	H18.10 ~ H22.11	L17#S.18#S	2灯式ハロゲン仕様車	H4		C/E ※		H8	a	※ 灯体後方のスペースが狭いためヘッドランプを取り外して作業を行ってください
			4灯式ハロゲン仕様車	HB3	-	未	-			
			HID仕様車	HB3	-	未	-			
	H22.12 ~ H24.11	LA10#S.11#S	ハロゲン仕様車	H4		E		H8	a ※	※ バルブ取り付け角度を調整してください
			HID仕様車	HB3	-	未	-			
	H24.12 ~ H26.11	LA15#S.16#S	ハロゲン仕様車	H4		E		H16	a ※	※ バルブ取り付け角度を調整してください
	LED仕様車		HB3	-	B/H	-				
	H26.12 ~ H29.07	LA15#S.16#S	ハロゲン仕様車	H4		C/E ※ 1		-	-	※ 1 RH側灯体後方のスペースが狭いため、ヘッドランプかウィンドウウォッシャー液補給口を取り外して作業を行ってください。 ※ 2 H11と互換性がありますが、LH側のバルブが斜めに装着されているためAは適合不可
			LED仕様車	HB3	-	未	-			
			カスタムLED仕様車	H9 ※ 2	-	未 ※ 2	-			
H29.08 ~	LA15#S.16#S	ハロゲン仕様車	H4		C/E ※ 1		-	-	※ RH側灯体後方のスペースが狭いため、ヘッドランプかウィンドウウォッシャー液補給口を取り外して作業を行ってください。	
		LED仕様車	HB3	-	未	-				
		カスタムLED仕様車	-	-	-	-				
DAIHATU ムーヴキャンバス	H28.09 ~	LA80#S.81#S	ハロゲン仕様車	H4		E ※		-	-	※ バルブ後方ゴムキャップの差し込み口が長い場合LED化するには一部カットする必要があります。
			LED仕様車	-	-	-	-			
DAIHATU ムーヴコンテ (カスタム含む)	H20.08 ~ H30.03	L57#S.58#S	ハロゲン仕様車	H4		C/E		-	-	※ 1 灯体裏側にカバーがあるためBは適合不可 ※ 2 灯体後方のスペースが狭いため適合不可
			HID仕様車	HB3	-	未 ※ 1	-			
DAIHATU ムーヴラテ	H16.08 ~ H17.10	L55#S.56#S	ハロゲン仕様車	H4		E		H3	未	
	HID仕様車	-	-	-	-					
	H17.11 ~ H21.03	L55#S.56#S	ハロゲン仕様車	H4		E		H8	a ※	※ H3タイプフォグランプ装着車は適合不可
HID仕様車	-	-	-	-						
DAIHATU メビウス	H25.04 ~ H26.11	ZVW4#N	ハロゲン仕様車	HB3	H11	B/H	A/G	H11	a	
			LED仕様車	HB3	-	B/H	-			
	H26.12 ~	ZVW4#N	ハロゲン仕様車	HB3	H11	未 ※ 1	A/G ※ 2	-	-	※ 1 灯体裏側にカバーがあるためBは適合不可 ※ 2 RH側灯体後方のスペースが狭いためヘッドランプを取り外して作業を行ってください
			LED仕様車	-	-	-	-			
DAIHATU YRV	H12.08 ~ H17.07	M20#G.21#G		H4		未		-	-	

ISUZU イスズ

車種	年式	型式	タイプ	ヘッドランプ				フォグランプ		備考
				形式		対応バルブ		形式	対応バルブ	
				HIGH	LOW	HIGH	LOW			
ISUZU エルフ (ハイブリッド/CNG含む)	H19.02 ~	NHR/S.NJR/S.NKR/S	標準キャブ	H4-24V		C/E		H3-24V	f ※	※ 灯体裏側のカバーに配線を通すための穴あけ加工を行ってください
			ハロゲン仕様車	-	-	-	-			
	H18.12 ~	NLR/S.NMR/S	標準キャブ	H4-24V		C/E		H3-24V	f ※	※ 灯体裏側のカバーに配線を通すための穴あけ加工を行ってください
			HID仕様車	-	-	-	-			
	H19.02 ~	NLR/S.NMR/S	ハイキャブ	H4-24V		C/E		H3-24V	f ※	※ 灯体裏側のカバーに配線を通すための穴あけ加工を行ってください
			HID仕様車	-	-	-	-			
H19.02 ~	NLR/S.NMR/S	ワイドキャブ	H4-24V		C/E		H3-24V	f ※	※ 灯体裏側のカバーに配線を通すための穴あけ加工を行ってください	
		HID仕様車	-	-	-	-				
ISUZU エルフ 100	H19.07 ~	F24		H4		未		H11	未	
ISUZU コモ	H13.04 ~ H17.11	E25		H4		未		-	-	
	H17.12 ~ H24.05			H4		未		H11	a	
	H24.06 ~	E26	ハロゲン仕様車	H4		E ※ 1		H11	a ※ 2	※ 1 Cは灯体後方のスペースが狭いため適合不可 ※ 2 ワイド幅仕様車は未確認
HID仕様車	-	-	-	-						

42 ※一部車両では、本適用表に掲載のバルブとは、異なるタイプのバルブが装着されている場合がありますのでご注意ください。また、表記とバルブタイプが異なる場合、適用未確認車種となりますので装着できません。
※一部の低年式車のH4バルブについてはハイビームインジケータが点灯しなくなる場合があります。その際は別途H4ハイビームインジケータ点灯回路 (品番: WA-4 税抜¥2,400) の装着が必要となります。

和暦	H4	H5	H6	H7	H8	H9	H10	H11	H12	H13	H14	H15	H16	H17	H18	H19	H20	H21	H22	H23	H24	H25	H26	H27	H28	H29	H30	H31/R1	H32/R2
西暦	1992	1993	1994	1995	1996	1997	1998	1999	2000	2001	2002	2003	2004	2005	2006	2007	2008	2009	2010	2011	2012	2013	2014	2015	2016	2017	2018	2019	2020

LED ヘッドランプバルブ・フォグランプバルブ 記号対応一覧

ヘッドランプバルブ	A : F301HLB	B : F351HLB	C : F341HLB	E : F141HLB/144HLB2(H17.12.31 以前車のみ)
	F : F3R1HLB	G : F101HLB	H : F151HLB	J : F1RAHLB
フォグランプバルブ	a:101FLB/104FLB/F50DFLB	b:151FLB/154FLB/F55DFLB	c:161FLB/164FLB/F56DFLB	d:1X1FLB
	e:121FLB	f:F131FLB/F134FLB		

HINO ヒノ

車種	年式	型式	タイプ	ヘッドランプ				フォグランプ		備考
				形式		対応バルブ		形式	対応バルブ	
				HIGH	LOW	HIGH	LOW			
デュトロ (ハイブリッド/ルートバン含む)	H23.07 ~ H28.04	B Z U . T R C . TRU6##	2トンシリーズ標準キャブ ガソリン/LPG車 ハロゲン仕様車	H4		未		H11	未	
			2トンシリーズ標準キャブ ガソリン/LPG車 HID仕様車	-	-	-	-			
			X Z C . X Z U . XKU6##	2トンシリーズ標準キャブ ディーゼル車 ハロゲン仕様車	H4-24V		C/E ※1		H11-24V	×※2
	H28.05 ~	B Z U . T R C . TRU6##	2トンシリーズ標準キャブ ガソリン/LPG車 ハロゲン仕様車	H4		未		H11	未	
			2トンシリーズ標準キャブ ガソリン/LPG車 HID仕様車	-	-	-	-			
			X Z C . X Z U . XKU6##	2トンシリーズ標準キャブ ディーゼル車 ハロゲン仕様車	H4-24V		C/E ※1		H11-24V	×※2
H23.07 ~	X Z C . X Z U . XKU7##	2トンシリーズワイドキャブ ハロゲン仕様車	H4-24V		C/E ※1		H11-24V	×※2	※1 車両側ハーネスおよびゴムカバーが特殊形状のため、取り付けキット (LED-HN1) が必要です ※2 24V には対応できません	
		2トンシリーズワイドキャブ HID仕様車	-	-	-	-				
リエッセII	H19.08 ~ H28.12	XZB4#.5#	ディーゼル車	H4-24V		×※1		H11-24V	×※2	※1 灯体裏側にカバーがあるため ※2 24V には対応できません
			LPG車	H4		×※1		H11	未	
	H29.01 ~	XZB6#.7#		HB3	H11	未	未	H8	未	

MITSUBISHI FUSO ミツビシフソウ

車種	年式	型式	タイプ	ヘッドランプ				フォグランプ		備考
				形式		対応バルブ		形式	対応バルブ	
				HIGH	LOW	HIGH	LOW			
キャンター (エコハイブリッド、キャンターEX含む)	H22.11 ~	F#A	標準キャブ ハロゲン仕様車	H4		C/E ※		H3	未	※ ハイブリッド車、パートタイム4WD車は未確認。本車両は24V仕様の場合でも灯火器類は12Vです
			標準キャブ HID仕様車	-	-	-	-			
		F#B	ワイドキャブ ハロゲン仕様車	H4		C/E ※		H3	未	※ ハイブリッド車、パートタイム4WD車は未確認。本車両は24V仕様の場合でも灯火器類は12Vです
		FED	キャンターEX	未	未	未	未	H3	未	
キャンターガッツ	H25.01 ~	F24		H4		未		H11	未	

※一部車両では、本適用表に掲載のバルブとは、異なるタイプのバルブが装着されている場合がありますのでご注意ください。また、表記とバルブタイプが異なる場合、適用未確認車種となりますので装着できません。43
※一部の低年式車のH4バルブについてはハイビームインジケータが点灯しなくなる場合があります。その際は別途H4ハイビームインジケータ点灯回路 (品番: WA-4 税抜¥2,400) の装着が必要となります。

和暦	H4	H5	H6	H7	H8	H9	H10	H11	H12	H13	H14	H15	H16	H17	H18	H19	H20	H21	H22	H23	H24	H25	H26	H27	H28	H29	H30	H31/R1	H32/R2
西暦	1992	1993	1994	1995	1996	1997	1998	1999	2000	2001	2002	2003	2004	2005	2006	2007	2008	2009	2010	2011	2012	2013	2014	2015	2016	2017	2018	2019	2020

LED ヘッドランプバルブ・フォグランプバルブ 記号対応一覧

ヘッドランプバルブ	A : F301HLB	B : F351HLB	C : F341HLB	E : F141HLB/144HLB2(H17.12.31 以前車のみ)
	F : F3R1HLB	G : F101HLB	H : F151HLB	J : F1RAHLB
				K : F191HLB

フォグランプバルブ	a:101FLB/104FLB/F50DFLB	b:151FLB/154FLB/F55DFLB	c:161FLB/164FLB/F56DFLB	d:1X1FLB	e:121FLB	f:F131FLB/F134FLB
-----------	-------------------------	-------------------------	-------------------------	----------	----------	-------------------

UD TRUCKS UDトラックス

NISSAN DIESEL ニッサンディーゼル

車種	年式	型式	タイプ	ヘッドランプ				フォグランプ		備考
				形式		対応バルブ		形式	対応バルブ	
				HIGH	LOW	HIGH	LOW			
カゼット (ハイブリッド含む)	H26.09 ~	F#A	標準キャブ ハロゲン仕様車	H4		C/E ※		H3	未	※ ハイブリッド車、パートタイム 4WD 車は未確認。本車両は 24V 仕様の場合でも灯火器類は 12V です
		F#B	ワイドキャブ ハロゲン仕様車	H4		C/E ※		H3	未	
		FED	ワイドキャブ HID 仕様車	-	-	-	-			
コンドル (CNG 含む)	H19.03 ~ H26.09	BJR/S.BKR/S	標準キャブ ハロゲン仕様車	H4-24V		C/E		H3-24V	f ※	※ 灯体裏側のカバーに配線を通すための穴あけ加工を行ってください
			標準キャブ HID 仕様車	-	-	-	-			
	H19.01 ~ H26.09	BLR/S.BMR/S	ハイキャブ ハロゲン仕様車	H4-24V		C/E		H3-24V	f ※	※ 灯体裏側のカバーに配線を通すための穴あけ加工を行ってください
			ハイキャブ HID 仕様車	-	-	-	-			
H19.07 ~ H25.08	F24	BNR/S.BPR/S	ワイドキャブ ハロゲン仕様車	H4-24V		C/E		H3-24V	f ※	※ 灯体裏側のカバーに配線を通すための穴あけ加工を行ってください
			ワイドキャブ HID 仕様車	-	-	-	-			

FORD フォード

車種	年式	型式	タイプ	ヘッドランプ				フォグランプ		備考
				形式		対応バルブ		形式	対応バルブ	
				HIGH	LOW	HIGH	LOW			
エクスプローラー (スポーツトラック含む)	2006 年 モデル ~ 2010 年 モデル			H4		× ※		H10	d	※ PWM 制御かつ灯体後方のスペースが狭いため適合不可

LAND ROVER ランドローバー

車種	年式	型式	タイプ	ヘッドランプ				フォグランプ		備考
				形式		対応バルブ		形式	対応バルブ	
				HIGH	LOW	HIGH	LOW			
ディフェンダー (ディフェンダー 90/ディフェンダー 110)	~ H27.12			H4		C/E ※				※ 当社製 丸形 2 灯式ヘッドランプとの組み合わせを推奨します

MINI ミニ

車種	年式	型式	タイプ	ヘッドランプ				フォグランプ		備考
				形式		対応バルブ		形式	対応バルブ	
				HIGH	LOW	HIGH	LOW			
MINI (R55 : クラブマン・クラブバン/R56 : ハッチバック/R57 : コンバーチブル/R58 : クーペ/R59 : ロードスター)	H19.02 ~	ME14.MF16.MF16S.ML16.MM16.MR16.MS16.SR16.SU16.SV16.SX16.SX16S.SY16.SY16S.ZF16.ZG16.ZN16.ZP16.M F J C W . M M J C W . M S J C W . JCWGP.MFJCW.M H J C W . M M J C W . M R J C W . M S J C W . SUJCW.SXJCW.S X J C W C . S Y J C W . SYJCWR	ハロゲン仕様車 HID 仕様車	H4		× ※		H8	× ※	※ PWM 制御のため

44 ※一部車両では、本適用表に掲載のバルブとは、異なるタイプのバルブが装着されている場合がありますのでご注意ください。また、表記とバルブタイプが異なる場合、適用未確認車種となりますので装着できません。
※一部の低年式車の H4 バルブについてはハイビームインジケータが点灯しなくなる場合があります。その際は別途 H4 ハイビームインジケータ点灯回路 (品番 : WA-4 税抜 ¥2,400) の装着が必要となります。

LEDヘッドランプバルブ・フォグランプバルブ 記号対応一覧

ヘッドランプバルブ	A : F301HLB	B : F351HLB	C : F341HLB	E : F141HLB/144HLB2(H17.12.31 以前車のみ)
	F : F3R1HLB	G : F101HLB	H : F151HLB	J : F1RAHLB
フォグランプバルブ	a:101FLB/104FLB/F50DFLB	b:151FLB/154FLB/F55DFLB	c:161FLB/164FLB/F56DFLB	d:1X1FLB
			e:121FLB	f:F131FLB/F134FLB

車種	年式		型式	タイプ	ヘッドランプ				フォグランプ		備考	
					形式		対応バルブ		形式	対応バルブ		
					HIGH	LOW	HIGH	LOW				
MINI クロスオーバー/MINI ベースマン (R60: クロスオーバー/R61: ベースマン)	H23.01~	H29.03	XD16.XD20A.XD20F.ZA16.ZB20.ZC16.ZC16A.XDJCW.SS16.SS16A.SS16SA.SSJCW	ハロゲン仕様車 HID仕様車	H4	-	-	-	-	H8	x※	※PWM制御のため
MINI (F55: 5ドア/F56: 3ドア)	H26.04~		XS15.XS20.XM12.XM15.XM20	ハロゲン仕様車 LED仕様車	H4	-	-	-	-	H8	未	

TOYOTA (並行輸入車)

車種	年式		型式	タイプ	ヘッドランプ				フォグランプ		備考	
					形式		対応バルブ		形式	対応バルブ		
					HIGH	LOW	HIGH	LOW				
FJクルーザー	2007年モデル~	2014年モデル			H4				*			※DRL装着車は適合不可。左ハンドル車は右側通行用配光のため、車検非対応となります。
タコマ	1995年モデル~	2000年モデル			H4				未			
	2001年モデル~	2004年モデル			H4				C/E*	-	-	※フォグランプ装着車はフォグランプ点灯時に誤作動するため適合不可。灯体後方のスペースが狭いためヘッドランプが周辺部品を取り外して作業を行ってください。ハイビームインジケータが点灯しないため、左右どちらかのヘッドランプコネクタにWA-4またはWA-1を装着してください。全車右側通行用配光のため、車検非対応となります。
	2005年モデル~	2011年モデル			H4				C/E*	H10	d	※フォグランプ装着車はフォグランプ点灯時に誤作動するため適合不可。灯体後方のスペースが狭いためヘッドランプが周辺部品を取り外して作業を行ってください。ハイビームインジケータが点灯しないため、左右どちらかのヘッドランプコネクタにWA-4またはWA-1を装着してください。車検非対応となります。
	2012年モデル~	2015年モデル			H4				C/E*	H11	a	※フォグランプ装着車はフォグランプ点灯時に誤作動するため適合不可。灯体後方のスペースが狭いためヘッドランプが周辺部品を取り外して作業を行ってください。ハイビームインジケータが点灯しないため、左右どちらかのヘッドランプコネクタにWA-4またはWA-1を装着してください。車検非対応となります。
	2016年モデル~				-	H11			x※	H11/H16	a	※灯体後方のスペースが狭いため適合不可
ランドラ/セコイア	2000年モデル~	2002年モデル			H4				C/E*1	HB4	b*2	※1 フォグランプ装着車はフォグランプ点灯時に誤作動するため適合不可。灯体後方のスペースが狭いためヘッドランプが周辺部品を取り外して作業を行ってください。ハイビームインジケータが点灯しないため、左右どちらかのヘッドランプコネクタにWA-4またはWA-1を装着してください。全車右側通行用配光のため、車検非対応となります。※2 バルブ取り付け角度を調整してください
	2003年モデル~	2006年モデル			H4				C/E*1	HB4	b*2	※1 フォグランプ装着車はフォグランプ点灯時に誤作動するため適合不可。灯体後方のスペースが狭いためヘッドランプが周辺部品を取り外して作業を行ってください。ハイビームインジケータが点灯しないため、左右どちらかのヘッドランプコネクタにWA-4またはWA-1を装着してください。全車右側通行用配光のため、車検非対応となります。※2 バルブ取り付け角度を調整してください
	2007年モデル~	2013年モデル			HB3	H11	未※	未※	-	-	-	※ 灯体後方のスペースが狭いためA、Bは適合不可
	2014年モデル~				H4				C/E*	H16	a	※ 灯体後方のスペースが狭いためヘッドランプを取り外して作業を行ってください

輸入車

輸入車

※一部車両では、本適用表に掲載のバルブとは、異なるタイプのバルブが装着されている場合がありますのでご注意ください。また、表記とバルブタイプが異なる場合、適用未確認車種となりますので装着できません。
 ※一部の低年式車のH4バルブについてはハイビームインジケータが点灯しなくなる場合があります。その際は別途H4ハイビームインジケータ点灯回路(品番:WA-4 税抜¥2,400)の装着が必要となります。

和暦	H4	H5	H6	H7	H8	H9	H10	H11	H12	H13	H14	H15	H16	H17	H18	H19	H20	H21	H22	H23	H24	H25	H26	H27	H28	H29	H30	H31/R1	H32/R2
西暦	1992	1993	1994	1995	1996	1997	1998	1999	2000	2001	2002	2003	2004	2005	2006	2007	2008	2009	2010	2011	2012	2013	2014	2015	2016	2017	2018	2019	2020

LED ヘッドランプバルブ・フォグランプバルブ 記号対応一覧

ヘッドランプバルブ	A : F301HLB	B : F351HLB	C : F341HLB	E : F141HLB/144HLB2 (H17.12.31 以前車のみ)
	F : F3R1HLB	G : F101HLB	H : F151HLB	J : F1RAHLB
				K : F191HLB

フォグランプバルブ	a:101FLB/104FLB/F50DFLB	b:151FLB/154FLB/F55DFLB	c:161FLB/164FLB/F56DFLB	d:1X1FLB	e:121FLB	f:F131FLB/F134FLB
-----------	-------------------------	-------------------------	-------------------------	----------	----------	-------------------

VOLKS WAGEN フォルクスワーゲン

車種	年式	型式	タイプ	ヘッドランプ				フォグランプ		備考
				形式		対応バルブ		形式	対応バルブ	
				HIGH	LOW	HIGH	LOW			
up! (クロス up!/ e-up! 含む)	H24.10 ~ H27.06	A A C H Y . A A C H Y W . AAEAB	ブルーモーション仕様	H4		C/E ※		HB4	未	※ 個体差により配光が乱れることがあるため。e-up! は未確認。灯体後方のスペースが狭いためヘッドランプを取り外して作業を行ってください
	H27.06 ~ H29.04			H4		× ※		HB4	× ※	※ PWM 制御のため
	H29.04 ~			H4		× ※		HB4	× ※	※ PWM 制御のため

RENAULT ルノー

車種	年式	型式	タイプ	ヘッドランプ				フォグランプ		備考
				形式		対応バルブ		形式	対応バルブ	
				HIGH	LOW	HIGH	LOW			
トゥインゴ	H27.10 ~	AHH4D.4B		H4		未		H16	a ※	※ バルブ取り付け角度を調整してください

SMART スマート

車種	年式	型式	タイプ	ヘッドランプ				フォグランプ		備考
				形式		対応バルブ		形式	対応バルブ	
				HIGH	LOW	HIGH	LOW			
フォーツー (カブリオ/BRABUS 含む)	H27.10 ~	4533##		H4		× ※ 1		H16	a ※ 2	※ 1 灯体裏側にカバーがあるため ※ 2 バルブ取り付け角度を調整してください
フォーフォー (BRABUS 含む)	H27.12 ~	4530##		H4		× ※ 1		H16	a ※ 2	※ 1 灯体裏側にカバーがあるため ※ 2 バルブ取り付け角度を調整してください

輸入車

輸入車

46 ※一部車両では、本適用表に掲載のバルブとは、異なるタイプのバルブが装着されている場合がありますのでご注意ください。また、表記とバルブタイプが異なる場合、適用未確認車種となりますので装着できません。
※一部の低年式車の H4 バルブについてはハイビームインジケータが点灯しなくなる場合があります。その際は別途 H4 ハイビームインジケータ点灯回路 (品番: WA-4 税抜 ¥2,400) の装着が必要となります。

和暦	H4	H5	H6	H7	H8	H9	H10	H11	H12	H13	H14	H15	H16	H17	H18	H19	H20	H21	H22	H23	H24	H25	H26	H27	H28	H29	H30	H31/R1	H32/R2
西暦	1992	1993	1994	1995	1996	1997	1998	1999	2000	2001	2002	2003	2004	2005	2006	2007	2008	2009	2010	2011	2012	2013	2014	2015	2016	2017	2018	2019	2020