

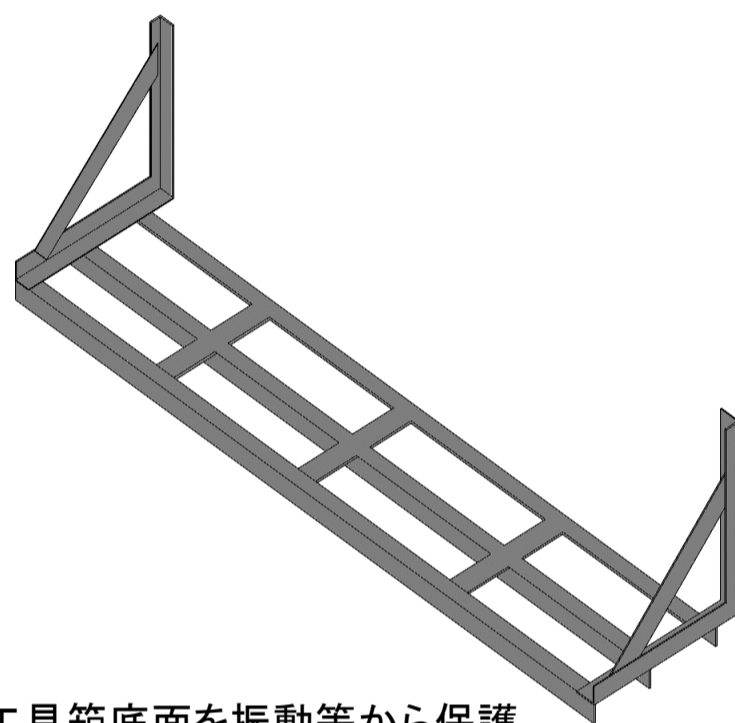
## ステンレス工具箱 KK-1200型 新発売

- ステンレス工具箱 KK-1200型が**新発売**になりました。
- 現行品の工具箱から板厚を上げ、丈夫な仕上がりになっています。(t=1.0)
- 車両取付用ステーは、下記イメージの様に棧を通すなど、工具箱底面を振動等から保護できる様な構造にしてください。

### 【製品イメージ】

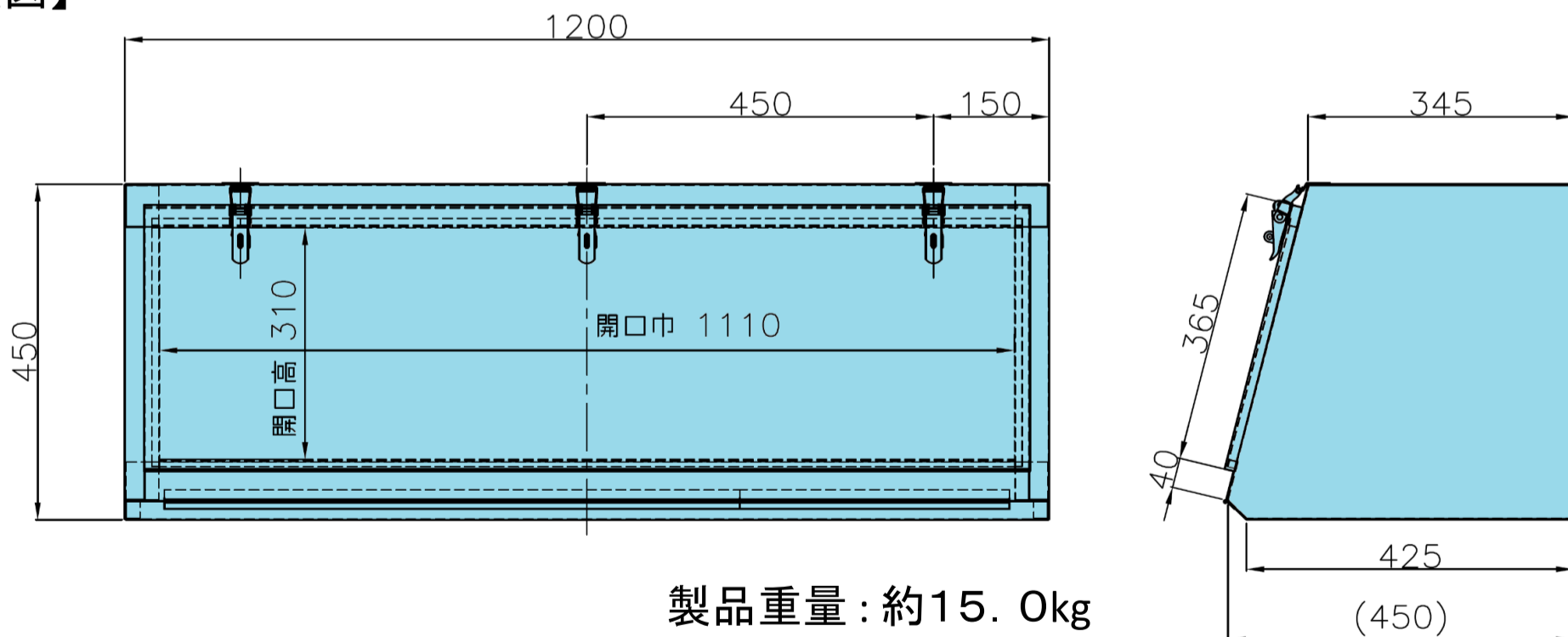


### 【(参考)取付ステーイメージ】



※工具箱底面を振動等から保護できる様な構造にしてください。

### 【寸法図】



商品コード	品名	材質・板厚
2750595	SUS 304 工具箱 KK 1200型	SUS304 BA 1.0t

