

ステンレス ナンバープレート枠 薄型 プレス型 新発売

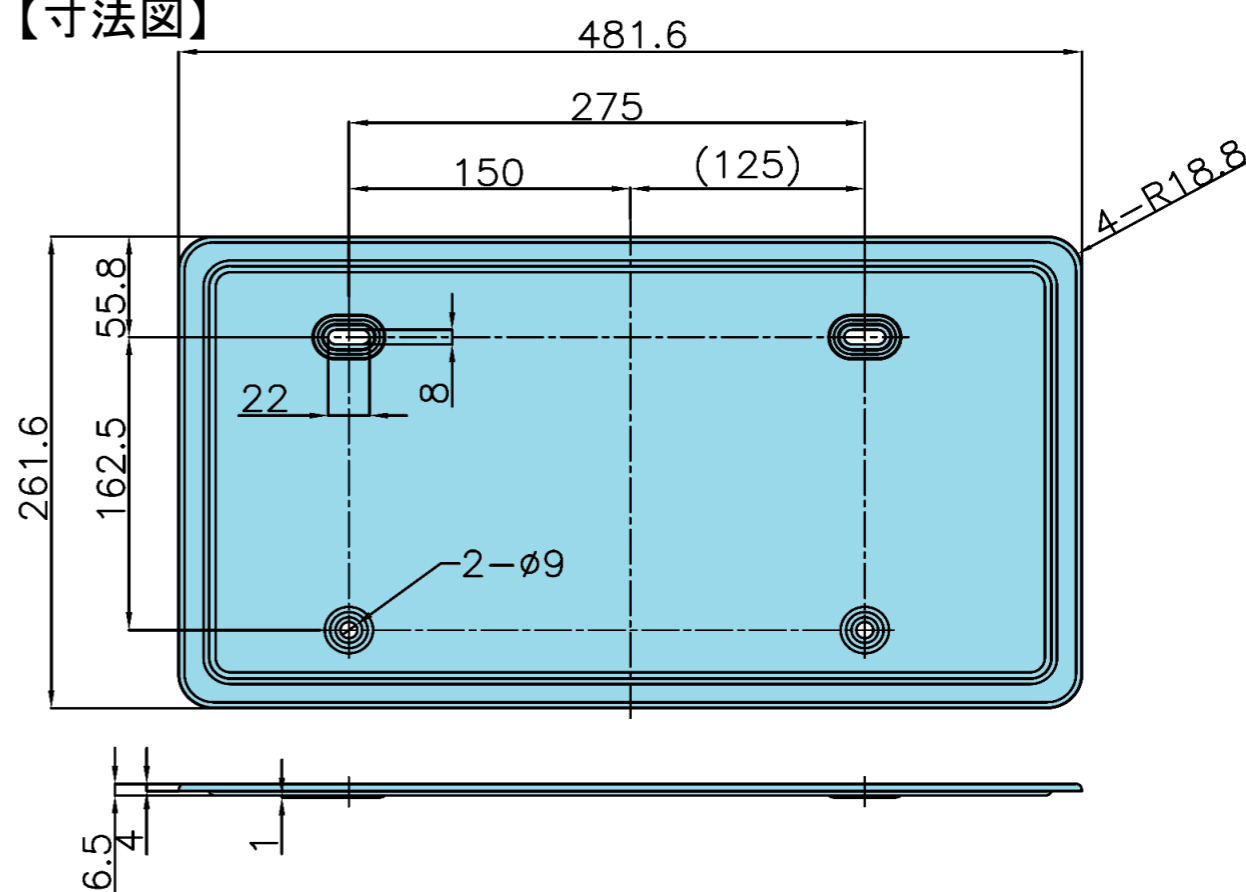
- ステンレス ナンバープレート枠 プレス型の薄型タイプが**新発売**になりました。
- キャブ前側ミリ波レーダーの照射範囲に干渉しない超薄型設計です。(一部車両で干渉してしまう場合があります。各車両メーカーの架装要領書に基づき取付してください。取付後にはレーダーの動作確認をしてください。)
- LSL-1014AV LEDナンバーランプと専用ステーとセットとしても使用できる様、R4に準じた配光試験を受けています。詳しくはJBニュース:JB0134を参照してください。

【製品イメージ】



製品重量：0.53kg

【寸法図】



コードNo

品名

8200830

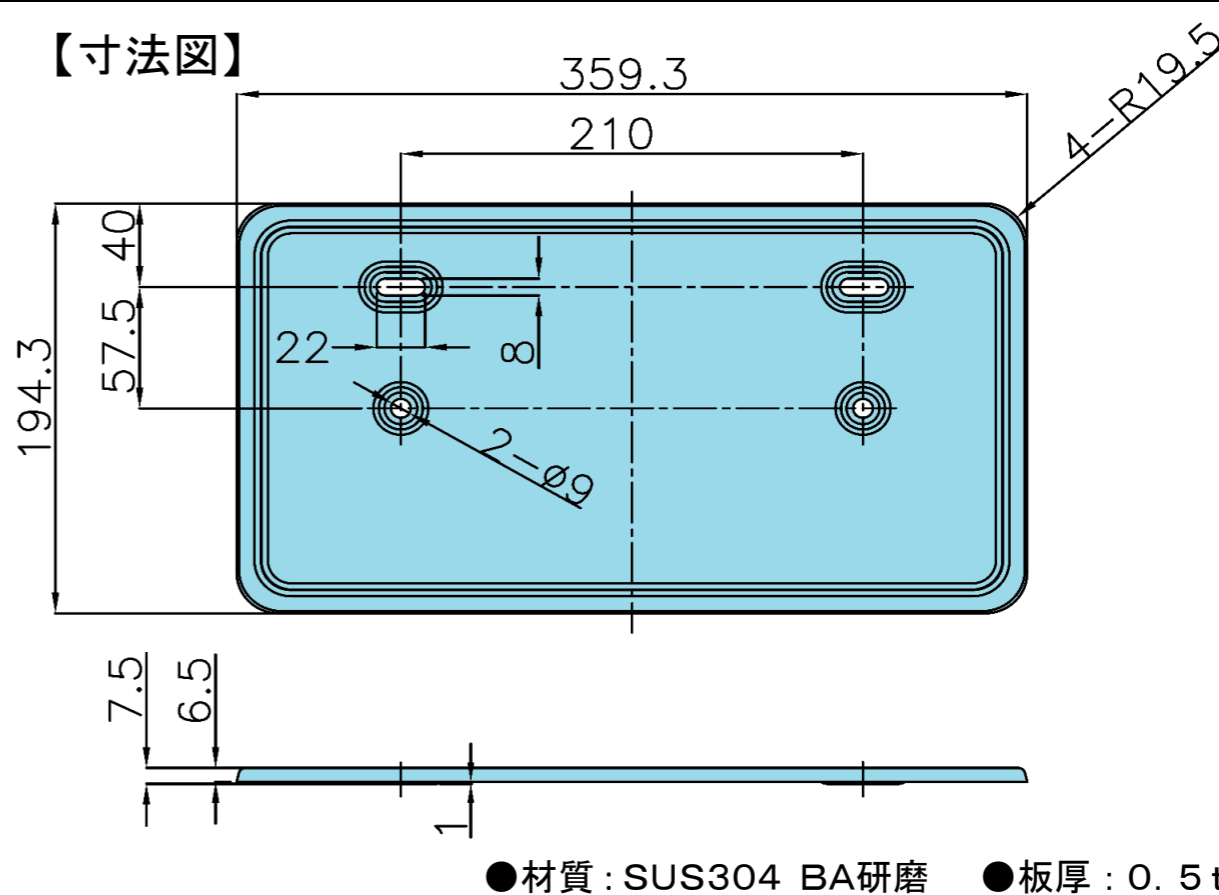
ステンレス Noプレート枠 大型 薄型 プレス型

【製品イメージ】



製品重量：0.29kg

【寸法図】



コードNo

品名

8200835

ステンレス Noプレート枠 中型 薄型 プレス型

ナンバープレートの表示に係る新基準について

令和3年10月1日以降の登録・検査・使用する届けのある車から、ナンバープレートの表示の位置・方法の新基準が適用になります。(令和3年4月1日の適用から変更になりました。)

- ・ナンバープレートの角度(上下・左右)について一定の数値が設定されます。
- ・フレーム(ナンバープレート枠)においても、左右幅・厚さに一定の基準値が設定されます。(当社製品は今後も使用いただけます。)

ナンバープレートを被覆・回転は、既に禁止になっています。取付時には十分注意してください。

●不明な点等ありましたら、弊社営業担当者までお問い合わせください。

ECE認証LEDナンバーランプ
LSL-1014AV取付ステー
JBニュースへ



 **日本ボディパーツ工業株式会社**
http://www.nihonbody.com/

