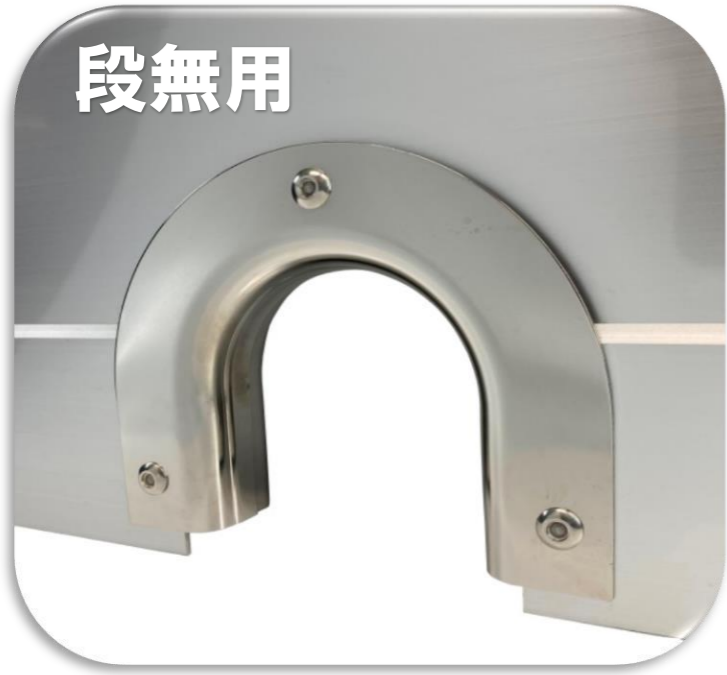


SUS304 馬蹄型ロープ通し枠 新発売

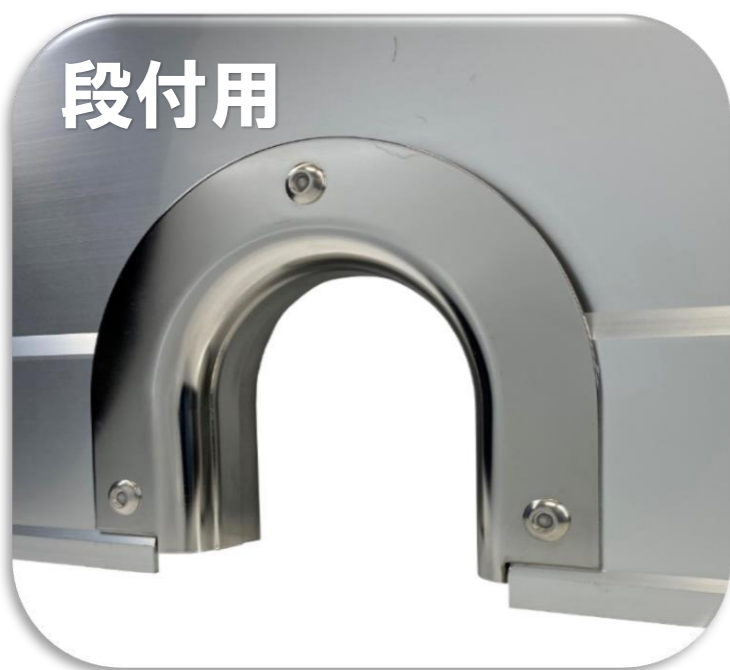
- SUS304 馬蹄型ロープ通し枠 **新発売**になりました。
- 耐食性に優れ、綺麗な仕上がりになっています。
- アルミブロック あおりのロアール水切部分に、段が無い【段無用】、段がある【段付用】の2タイプです。
※対応あおり厚み：【段無用】38ミリ、32ミリ、【段付用】38ミリ
- 電解研磨仕様・ウロコ研磨仕様があり、共に外側・内側のセット販売になります。
- ロアールの段差に合わせ、スペーサーも用意しています。(t=3.0)



段無用

ロアールの水切部分に段が無い
アルミブロックに対応

- 対応あおり代表例
- 【38ミリ】・三菱あおり MTBA / MTFC
- ・日軽あおり TLT / TLD
- ・UACJあおり SLAZ
- 【32ミリ】・JBあおり



段付用

ロアールの水切部分に段がある
アルミブロックに対応

- 対応あおり代表例
- ・日軽あおり TLA
- ・UACJあおり SLVP

電解研磨仕様セット / 段無用



【外側】



【内側】

4200619 SUS304 馬蹄型ロープ通し枠 段無用 t38用 電解研磨

4200618 SUS304 馬蹄型ロープ通し枠 段無用 t32用 電解研磨

ウロコ研磨仕様セット / 段無用

(※段付用については受注生産)



【外側】

表面：ウロコ仕上げ(ウロコ径φ50)



【内側】

表面：バイブレーション仕上げ

4200623 SUS304 馬蹄型ロープ通し枠 段無用 t38用 表ウロコ/裏バイブレーション

4200622 SUS304 馬蹄型ロープ通し枠 段無用 t32用 表ウロコ/裏バイブレーション

電解研磨仕様セット / 段付用 (※38ミリ用のみ)



【外側】



【内側】

4200625 SUS304 馬蹄型ロープ通し枠 段付用 t38用 電解研磨

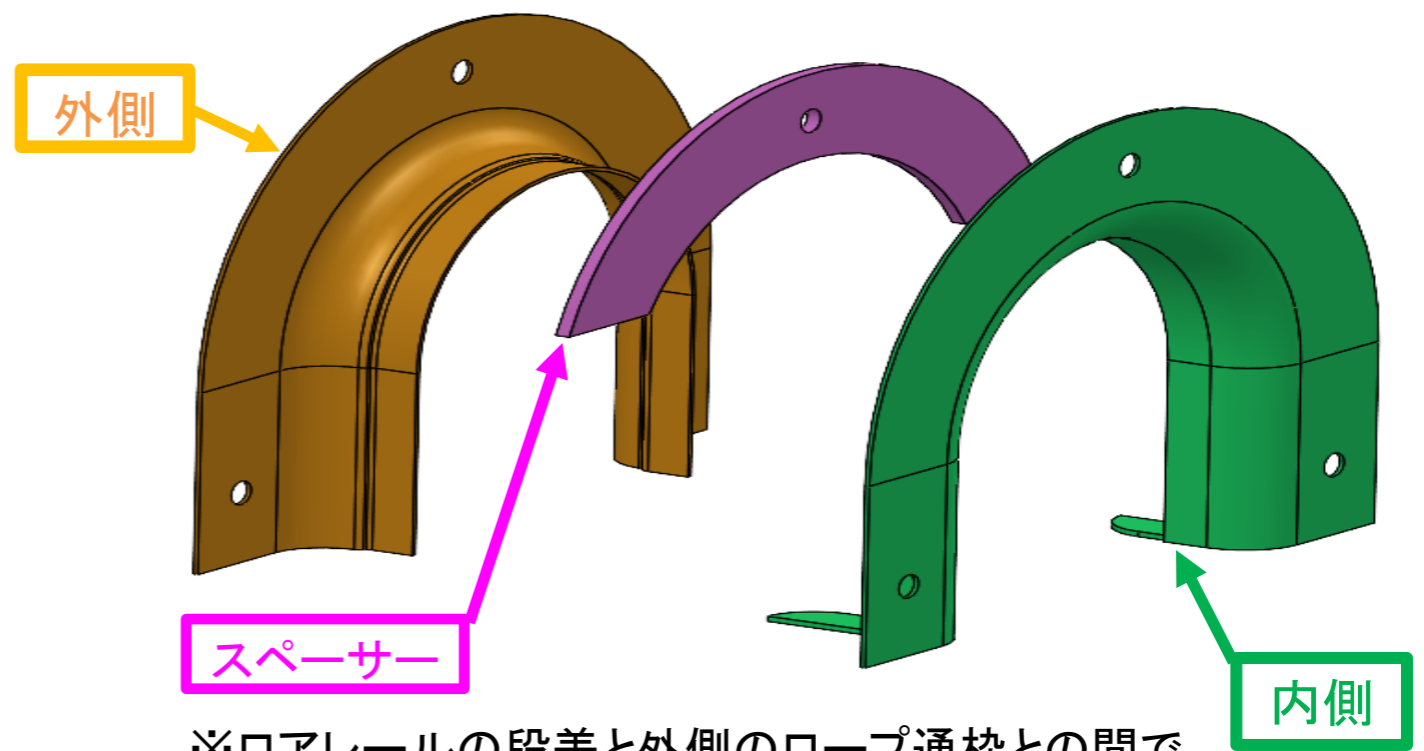


【あおり取付イメージ】



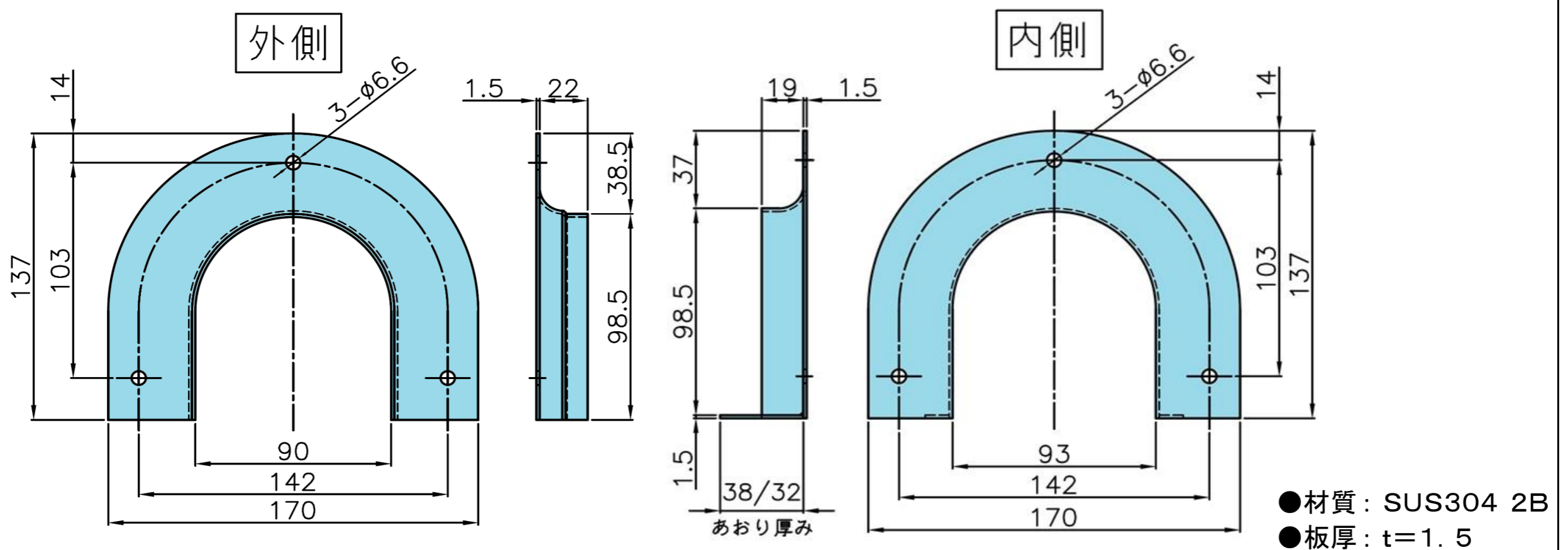
※写真は段無用を取付

【部品構成イメージ】

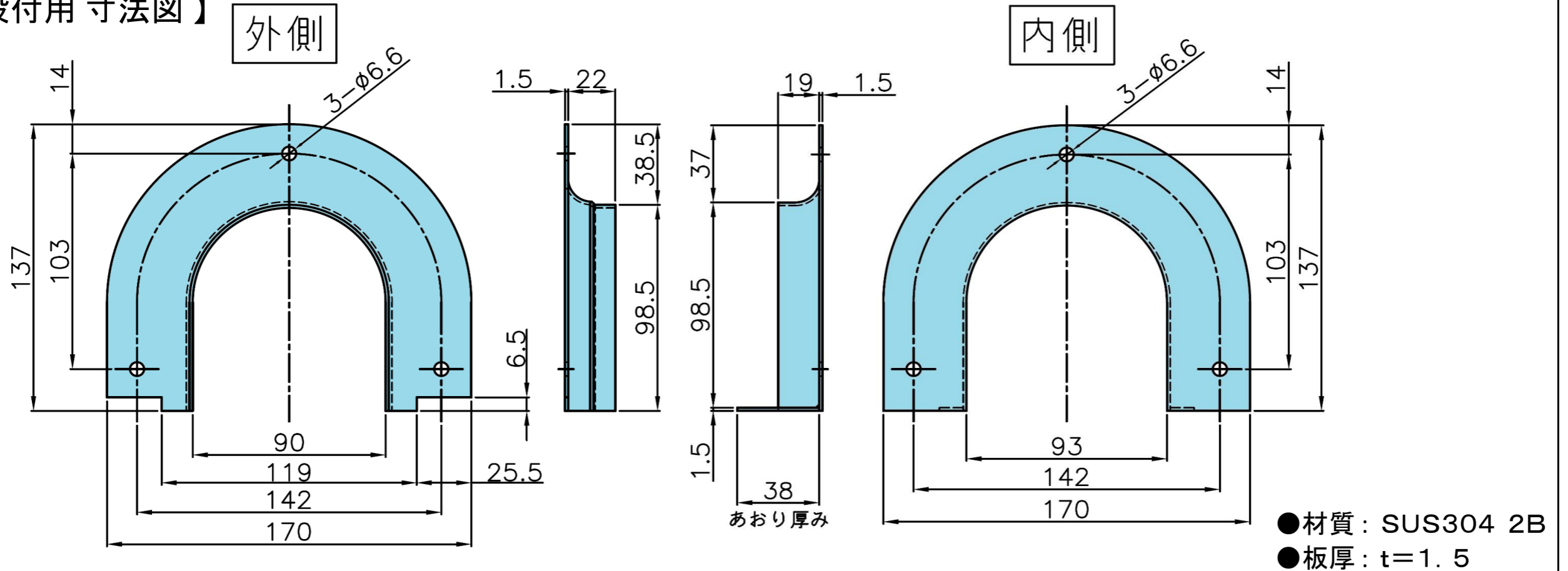


※ロアールの段差と外側のロープ通棒との間で
共締めしてください。

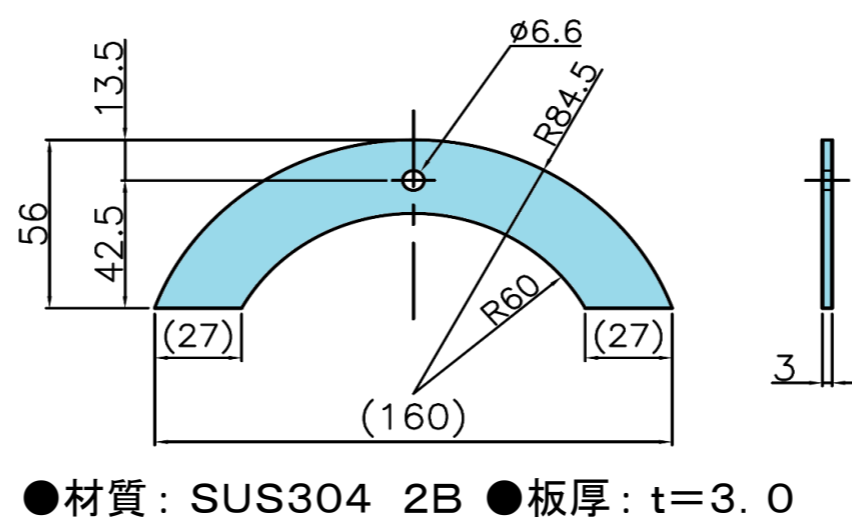
【段無用 寸法図】 電解研磨仕様・ウロコ仕様共通



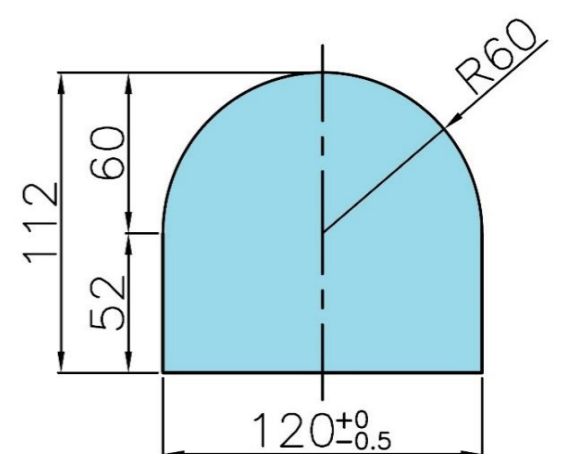
【段付用 寸法図】



【スペーサー 寸法図】



【あおりカット参考寸法】



00012400 ステンレス ロープ通し棒用スペーサー

