

この度は、LS-21カーサイドタープをお買い求めいただきましてありがとうございます。
この「取扱説明書」はLS-21を安全にご使用いただく為のガイドブックです。弊社製カーサイドタープを初めてお使いいただく方はもちろん、すでにご使用された経験をお持ちの方にも、知識や取扱方法を再確認の上でお役に立つものと考えております。この「取扱説明書」を最後までよくお読みになり、内容を理解された上で正しくご使用くださいますようお願い致します。
又、常にこの「取扱説明書」をお手元に置かれて作業されることをおすすめ致します。

① 安全に関するご注意 ※本製品を安全に正しくお使いいただく為に必ずお守りください。

- ご使用前にこの取扱説明書をよくお読みの上、正しくお使いください。
- お読みになった後は、本製品のそばなどいつも手元に置きご活用ください。
- この取扱説明書を無視して使用したり、突然の天災(突風、落雷、竜巻、豪雨等)が原因で発生した損傷、損害賠償責任等は弊社では一切責任を負いかねます。



警告

重要

下記内容を無視して誤った取り扱いをすると、人が死亡又は重傷を負う可能性が想定される内容を示しています。

- 本製品は自動車を使用して直射日光等をやわらげる為だけに専用設計されたものです。使用用途以外では使用しないでください。
- タープ内では火気を取り扱わないでください。(火気厳禁)本製品や車両、使用周辺機器等の火災や損傷の原因となります。
- タープに裸火等を近づけたり、タープの近くでたき火やバーベキュー、花火等をしないでください。タープや車両、使用周辺機器等の火災や損傷の原因となります。
- 電線の近くで、組み立てや設営をしないでください。本製品が電線に接触すると感電やケガ、火災や損傷の原因となります。
- 強風や降雨等の天候時や天気予報等で事前に悪天候が予測される場合は本製品を使用しないでください。ケガや本製品、車両、使用周辺機器等の損傷の原因となります。
- 落雷、落石、土砂崩れ、増水、高波等の危険性のある場所で設営しないでください。
- 本製品は車両の進入が許可されている場所で一時的に設営することを前提として企画、製造しています。常設したり山岳地では使用しないでください。
- 寒冷期や降雪時には使用しないでください。本製品の破損や事故の原因となります。



注意

重要

下記内容を無視して誤った取り扱いをすると、人が重傷を負う可能性が想定される内容及び物的損害のみ発生が想定される内容を示しています。

- 本製品は防水・防滴仕様ではありません。
- 本製品を組み立てる際、車両や周囲の物等が損傷しないよう注意して取り扱ってください。
- 本製品の組立は大人が行い、子供や乳幼児は触れないようにしてください。
- 段差のある場所や地面が凹凸等突起物がある場所や、岩・石・木の枝等鋭利なものがある場所では設営しないでください。穴があく等、破損の原因となります。
- 本製品設営時(支柱や骨組の組立、ハンマーを使用する時)は周囲や乳幼児に十分注意して作業してください。
- 車両の表面が熱い場合は、水等でよく冷ましてから取り付けてください。熱い状態で取り付けると、ガラスやポティーに跡形が残る場合があります。
- 設営終了後はタープの変形やたるみがないか確認してください。
- 降雨時や突然の強風時は速やかに収納してください。
- 本製品を直射日光の当たる場所や高温多湿になる場所に保管又は放置しないでください。支柱等の金属部がさびたりタープ生地が変色したりする原因となります。
- タープ生地の色は使用頻度により変色する場合があります。
- タープ生地が雨等で濡れた場合、晴れた日に陰干ししてください。
- 使用後は汚れを落とし収納袋に入れてください。
- 飛び防止用ロープは必ず使用し吸盤と車両を連結してください。ケガや車両、本製品が損傷する場合があります。

お出かけする前に

本製品を一度組み立て、問題がないか確認してからお出かけください。支柱の変形やペグの変形、タープの穴あき等があれば使用しないでください。

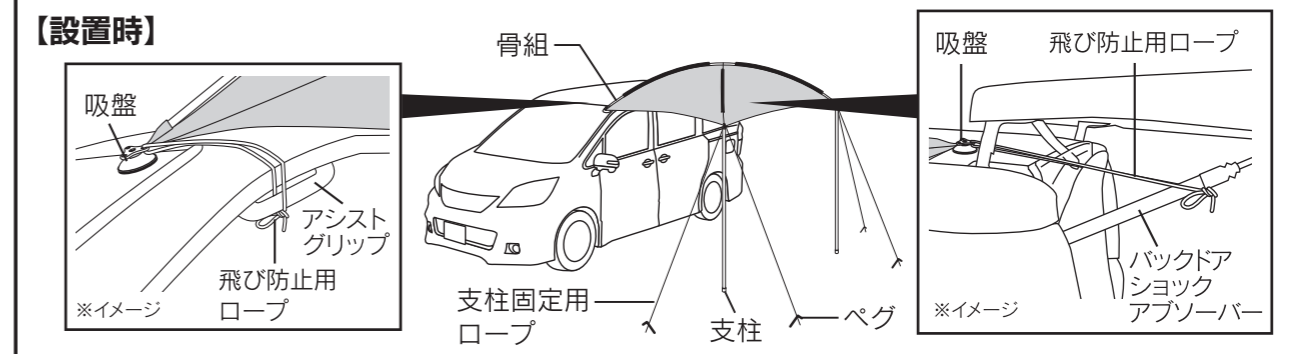
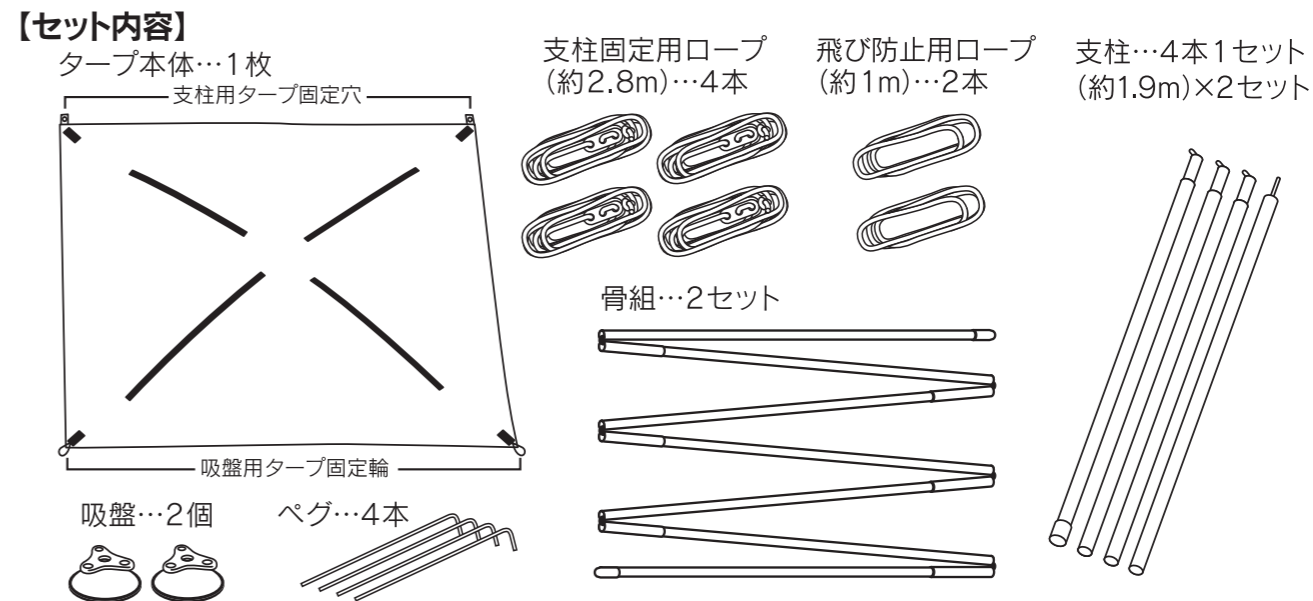
② 使用用途

夏の日差しをやわらげ、快適にレジャー等を楽しむ為のアイテムです。

③ 特徴

本製品は車両を活用し、簡単に素早く設置できる大変便利な製品です。

④ 各部名称・セット内容



⑤ お手入れの仕方と保管方法

- タープ生地が汚れた場合、中性洗剤を薄めた水をウエス等に湿らせ、よく絞った後拭き取ってください。
※強くこすったり、ブラシ等で洗うとタープ生地が傷つく場合があります。
- 支柱、ペグ等が汚れた場合は軽く水洗いし布等で拭き取りよく乾燥させてください。
乾燥後収納する前に錆止め剤等を塗布し収納してください。
※お手入れを怠ると腐食、カビ、変色等が発生する場合があります。

⑥ 製品仕様

材質	タープ:ポリエステル(190T)耐水1000mm、支柱:スチール、骨組:グラスファイバー、ペグ:スチール、ロープ:PP、吸盤:塩化ビニル樹脂
セット内容	タープ、支柱4本1セット×2セット、骨組2セット、ペグ4本、支柱固定用ロープ4本(約2.8m×4本)、飛び防止用ロープ2本(約1m×2本)、吸盤2個
本体サイズ	約2.5(W)×2.6(H)×2.5(D)m(組立時)
重さ	約2.2kg(収納袋含む)

※本製品の仕様及び装備・カラーは改良の為、予告なく変更する場合があります。予めご了承ください。
※本製品は日本で企画・開発し、中国で製造しています。

メルテック
大自工業株式会社

営業本部 〒582-0027 大阪府柏原市円明町1000-126 TEL.072-976-0101(代)
東京支社 〒170-0011 東京都豊島区池袋本町4-37-12-102 TEL.03-3590-6105
http://www.daiji.co.jp/ Eメール:info@daiji.co.jp

MADE IN CHINA 2017.3

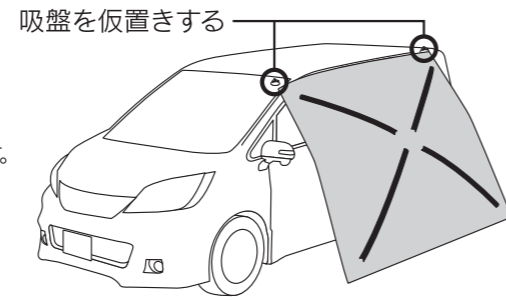
組み立てる前に、
右記アイテムを準備してください

手袋、ハンマー、ウエス、バケツ、
清掃する為の水、踏み台等

⑦ 組立方法

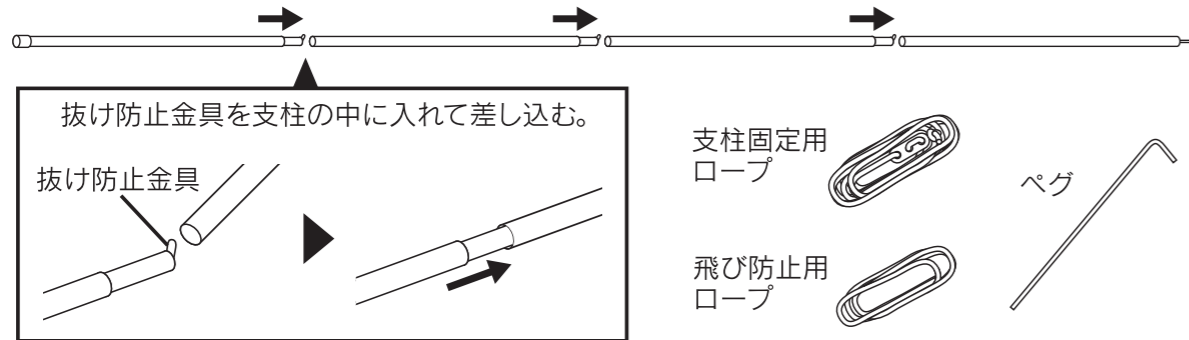
①タープを広げ車両に固定する位置を決め、
車両に吸盤を仮置きする。

※吸盤を仮置きする前に仮置きする所をきれいに清掃してください。
砂、埃等付着したまま取り付けると取り付け面が傷つく場合があります。
※車両の表面が熱い場合は、水等でよく冷ましてから取り付けてください。
熱い状態で取り付けると、ガラスやボディに跡形が残る場合があります。



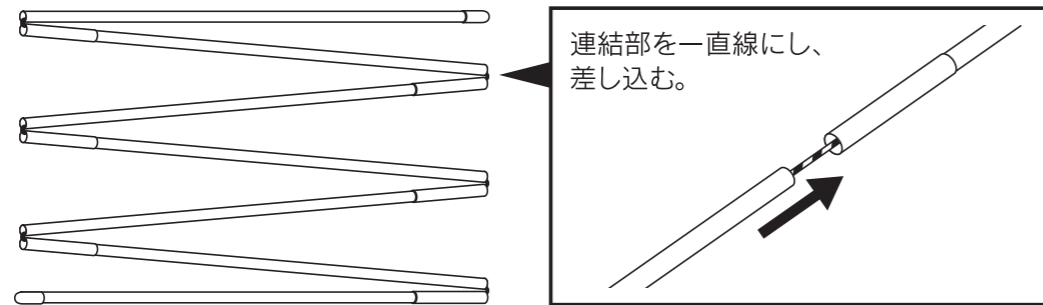
②支柱を組み立て、ロープとペグを用意する。

※支柱を組み立てる際、手や指を挟んだり、ケガ等をしないよう注意してください。

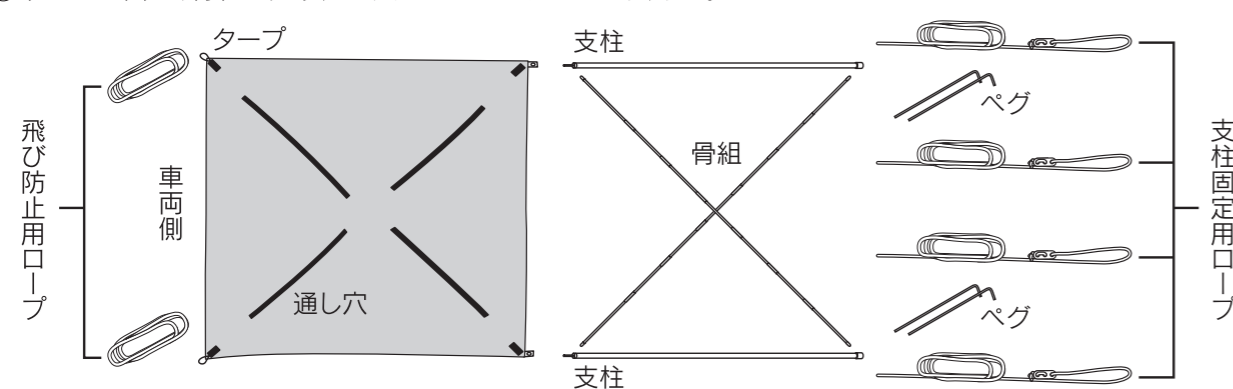


③タープの骨組を連結する。

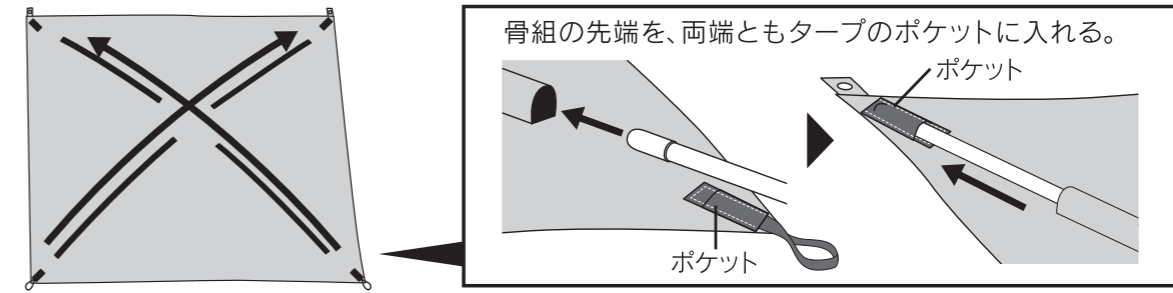
※骨組を連結する際、手や指を挟んだり、ケガ等をしないよう注意してください。



④平らな地面に、骨組を通す通し穴を上にしてタープを広げる。

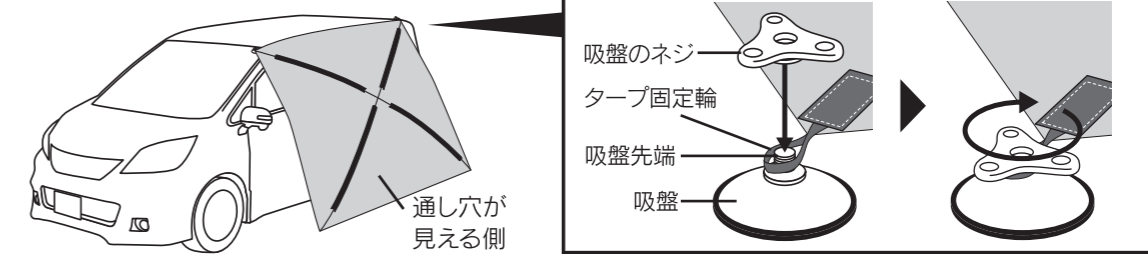


⑤タープの通し穴に骨組を通し、対角のポケットまで確実に通す。

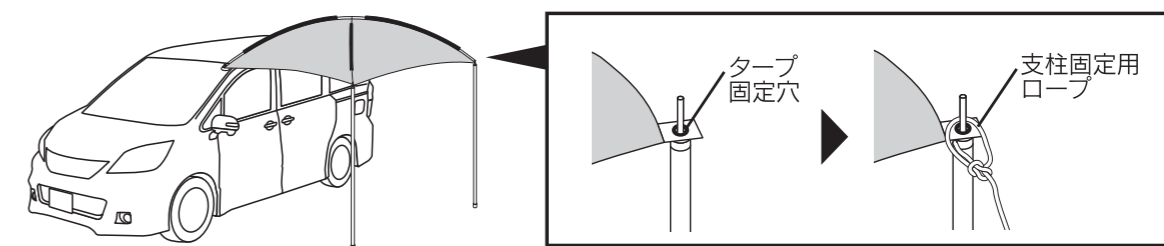


⑥吸盤先端にタープ固定輪を通し、吸盤のネジを時計回りに回してタープの左右を固定する。

※タープの通し穴がある面(通し穴が見える側)を外側にして固定してください。
※吸盤を取り付ける際は、できるだけ中の空気を抜いてください。

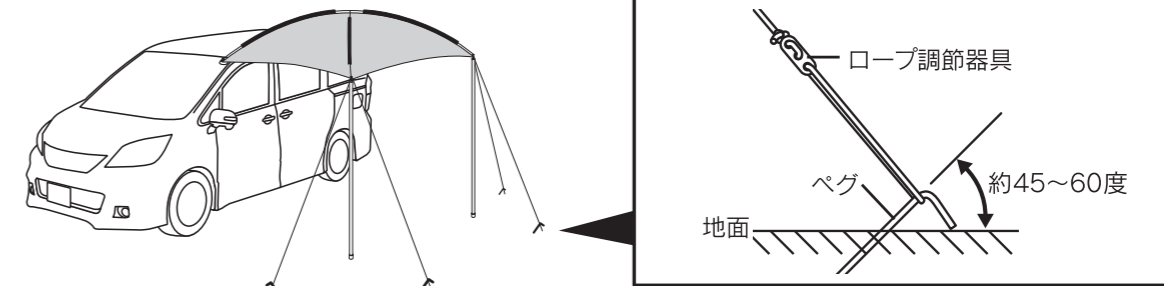


⑦支柱を立て、タープ固定穴に支柱の先端を通す。支柱固定用ロープの先端に輪を作り、支柱の先端に通す。

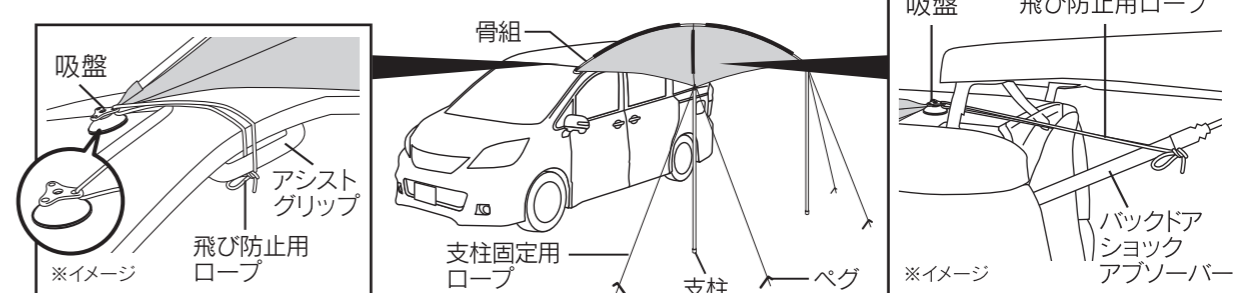


⑧適切な位置にペグをハンマー等で打ち込み、支柱固定用ロープを掛け固定する。

ロープ調節器具でロープの張りを適切に調節する。



⑨飛び防止用ロープで吸盤と車内のアシストグリップ及びバックドアショックアブソーバー等を連結する。



⑩使用后、収納する場合は組み立てと逆の順番で収納していく。

※取りはずした後は吸盤取り付け面に吸着跡が残る場合があります。残った場合は、柔らかいウエス等で拭き取ってください。