

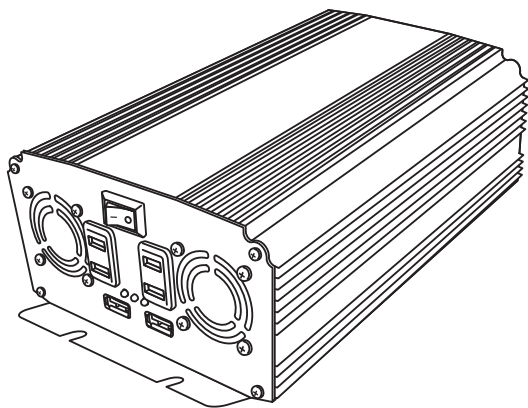
# SIV-1000

# USB&コンセント

# 取扱説明書

**生産物賠償責任(PL)保険付**

この度は、USB&コンセント SIV-1000をお買い求めいただきましてありがとうございます。  
この「取扱説明書」は、SIV-1000を安全にご使用いただく為のガイドブックです。  
弊社製USB&コンセントを初めてお使いいただく方はもちろん、すでにご使用された経験をお持ちの方にも、知識や経験を再確認する上でお役に立つものと考えております。  
この「取扱説明書」を最後までよくお読みになり、内容をご理解した上で正しくご使用くださいますようお願い致します。又、常にこの「取扱説明書」をお手元に置いて作業することをおすすめ致します。



もくじ

---

①安全に関するご注意	P.1
②使用に関するご注意	P.2
③使用用途	P.2
④特徴	P.2
⑤出力について	P.3
⑥各部の名称	P.4
⑦保護回路について	P.4
⑧使用手順	P.5~6
⑨故障かなと思った時	P.7
⑩お手入れ	P.8
⑪製品仕様	P.8
⑫保証規定/保証書	P.9

## ① 安全に関するご注意 ※本製品を安全に正しくお使いいただく為に必ずお守りください。



この安全に関するご注意に書かれている内容は、お客様が購入された商品の仕様に含まれない項目も記載されています。

- ご使用前に取扱説明書(本書)をよくお読みの上、正しくお使いください。
- お読みになった後は、本製品のそばなどいつも手元に置き活用ください。
- お買い上げいただいた製品の本体表示及び取扱説明書には、使用者や他の人々への危害や財産への損害を未然に防ぎ、本製品を安全にお使いいただく為に、守っていただきたい事項を表示しています。



警告

重要

この表示を無視して誤った取り扱いをすると、人が死亡又は重傷を負う可能性が想定される内容、及び物的(車両等)損害の発生が想定される内容を示しています。

- 本製品を指定された用途以外で使用しないでください。
- 使用前に必ず取扱説明書をお読みください。
- 本製品のACコンセントやUSB端子、及び本体内部に針・ヘアピン等の金属物を絶対に入れないでください。感電・故障の原因となることがあります。
- 本製品を使用する際は、お車のアクセサリソケットから必ず単独で使用してください。2連ソケットや3連ソケット等を経由して使用すると、過熱・発火・故障の原因となることがあります。(電源プラグ付機種の場合)
- 本製品を分解、改造しないでください。過熱・発火・感電・本製品の故障・接続機器の故障の原因となります。
- 業務用及び医療機器には使用できません。本製品は薬事法に適合した商品ではありません。
- 本製品の入力電源電圧はDC12V・マイナスアース専用です。プラスアース車やDC12V以外の電源には接続しないでください。過熱・発火・本製品及び接続機器の故障の原因となることがあります。
- 本製品を使用中に通風口をふさがないでください。本製品の放熱の妨げになり、過熱・発火・故障の原因となることがあります。
- 本製品に重い物を載せたり、落下の恐れがある場所での使用及び保管はしないでください。破損・故障・落下によるけが等の原因となることがあります。
- 濡れた手で本製品の操作や電源プラグ等を触らないでください。漏電・感電・故障の原因となることがあります。
- 子供・乳幼児には手をふれさせないよう注意してください。感電・けがの原因となることがあります。
- 点検・修理等は、販売店又は弊社に依頼してください。お客様又は弊社以外で行った点検・修理により起こったトラブルは保証対象外となるばかりでなく、感電・けが・故障の原因となることがあります。
- 本製品は防水防滴仕様ではありません。湿度が高い場所や、雨・雪・海水等水分のかかる場所では使用しないでください。漏電・感電・故障の原因となることがあります。
- お車の運転中は、本製品や使用機器の接続及び操作をしないでください。事故の原因になることがあります。
- 使用中及び使用直後は、本体や電源プラグ先端部が高温になっている場合があります。ヤケドにご注意ください。
- 本製品を使用する際は、バッテリー上がりを防止する為、お車のエンジンを始動した状態で使用してください。車庫内等閉鎖された空間では使用しないでください。排気ガスによる死亡や中毒の原因となります。
- 本製品の梱包用ビニールカバー(袋)は乳幼児や小さなお子様が誤って手に取り、口や鼻等に触れると窒息する恐れがあるため、開封後速やかに廃棄してください。
- 本製品の梱包用ビニールカバー(袋)は必ず取りはずしてご使用ください。過熱・発火・故障の原因となることがあります。
- 木くず・可燃性オイル・ガソリン等可燃物の周辺では使用しないでください。万が一引火した場合、火災の原因となることがあります。
- 取扱説明書の使用方法を厳守してください。



注意

重要

この表示を無視して誤った取り扱いをすると、人が傷害を負う可能性が想定される内容、及び物的(車両等)損害の発生が想定される内容を示しています。

- 電源コード等を無理に曲げたり、上に物を載せるなど、荷重がかかるような状態で使用しないでください。コードが破損して、感電・過熱・発火の原因となることがあります。
- 本製品を直射日光の当たる場所や暖房機器等、発熱体の周辺で使用しないでください。本体の過熱・発火・性能の低下・破損、及び使用機器の作動不良の原因となることがあります。
- 塩害・塵埃害・化学性ガスの影響を受けやすい場所では使用しないでください。漏電・感電・破損の原因となることがあります。
- 本製品を分解したり、改造しないでください。過熱・火災・感電・けがの原因となることがあります。
- 本製品のACコンセントから使用機器の電源プラグを抜く際は、電源コードを引っ張らず、必ず電源プラグを持って抜いてください。
- 本製品を使用中に異常が生じた場合は、ただちに使用を中止し、販売店又は弊社にご相談ください。
- 本製品指定の定格以外のヒューズや、ヒューズの代替に針金等を使用しないでください。過熱・発火・破損の原因となることがあります。(ヒューズ交換可能な機種の場合)
- アクセサリソケット内部にゴミの付着やさび等がある場合は、取り除いてから使用してください。(電源プラグ付機種の場合)
- 走行中の振動等で電源プラグが抜けないようにしっかりと確実に接続してください。確実に接続されていないとアクセサリソケット内で接触不良等が発生し、電源プラグやアクセサリソケットの破損の原因となることがあります。(電源プラグ付機種の場合)

## ② 使用に関するご注意



この使用に関するご注意に書かれている内容は、お客様が購入された商品の仕様に含まれない項目も記載されています。

- 本製品は矩形波インバーターです。正弦波を必要とする接続機器には使用できません。
- お車の運転の妨げにならない場所、前方視界の妨げにならない場所に設置してください。
- エアバッグの作動の妨げにならない場所に設置してください。
- 本製品のコード類がシートレール等の可動部に挟まれないように注意してください。
- 電源クリップや電源コードのプラスとマイナスを、誤って逆にバッテリーターミナル端子に接続したり、短絡しないように注意してください。(電源クリップ/電源コード付機種の場合)
- 電源コードを接続後、DC入力端子がしっかり締まっているか確認してください。(DC入力端子付機種の場合)
- ご使用前に、電源コードの状態や電源プラグ・バッテリー接続クリップの接続を確認してください。
- 本製品を落下させたり強い衝撃が加わった場合等は、異常がないか点検を行ってから使用してください。少しでも不具合がある場合は、ただちに使用を中止し、販売店又は弊社にご相談ください。
- 電源プラグやバッテリー接続クリップを接続する際は、必ず本製品と使用機器の電源スイッチをOFFにしてください。
- 本製品を使用中にラジオ・テレビ・携帯電話等にノイズが入ることがあります。これらの機器は、なるべく本製品から離して使用してください。
- 本製品を使用しているパソコンや携帯電話等のデータ消失に関する補償には一切応じかねます。あらかじめデータのバックアップをしてから使用してください。
- 本製品に接続する使用機器の消費電力を確認し、合計消費電力が本製品の定格出力以内で使用してください。消費電力が超過すると保護回路が働き、出力を停止します。
- 本製品のUSB端子はAタイプ/バスパワー電源のみの対応です。※USB接続コードは付属していません。
- 本製品のUSB端子は全てのUSB機器に適合するものではありません。電源の供給ができない場合や、充電ができない場合があります。
- コンピューター用USBハブを接続しないでください。本製品及び接続機器の故障の原因となります。
- エンジンスタート直後は過大な電流が流れます。本体保護の為に、エンジンスター時は本製品を接続しないでください。
- 本製品の定格出力以内であっても、下記のような製品・器具は使用できません。
  - デジタルタイマー・モーター式タイマー・計測機器等
  - 位相制御、又はON/OFF制御を利用した電子コントロール毛布・膝掛け・調光器等
  - 起動電力が極端に大きい冷蔵庫・ポンプ・高負荷モーター・扇風機・電熱器等
  - 蛍光灯器具でインバーター方式・ラピッドスタート方式等
  - 医療関連機器、業務用機器、社会的・公共的に重要な機器
- アイドリングストップ車での使用は、エンジン再始動時に警告音が鳴りインバーターの電源供給が一時停止する場合があります。それにより、接続機器に支障が出る場合は、必要に応じてアイドリングストップをOFFにしてください。※一部のホンダ車はアイドリングストップの操作方法が違ふ場合があります。
- 本製品の使用を終了する場合は、エンジンを始動した状態で電源スイッチをOFFにし、アクセサリソケットから電源プラグをはずしてください。(電源プラグ付機種の場合)
- 背面のクーリングファンは、内部の温度が上がると作動し、温度が下がると停止します。

※この「取扱説明書」に記載されている内容でご不明な点やご理解いただけない場合は弊社までお問い合わせください。

## ③ 使用用途

自動車の車内で家庭用AC100V機器の使用や、USBバスパワーとして使用するものです。

### 使用できる家電製品例

スマートフォン・タブレット・携帯電話・デジタルプレーヤー・デジタルカメラ・モバイルパソコン等

## ④ 特徴

自動車用電源(DC12V)から家庭用電源(AC100V)とUSBバスパワー電源に変換するハイブリッドインバーター機能を備えた機器です。

## ⑤ 出力について

### 矩形波インバーター / DC12V→AC100V

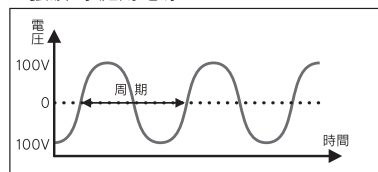
定格出力:800W・・・継続的に供給できる最大出力値です。  
最大瞬間出力:1000W・・・機器起動時など、定格出力以上の電源を供給できる瞬間最大値です。

### USB電源 / DC12V→DC5V

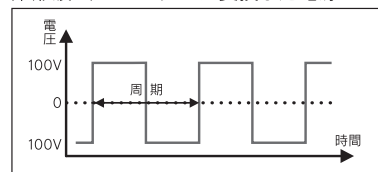
定格出力:DC5V  
出力電流:MAX2.4A(2口合計)  
端子形状:AタイプUSB端子

- インバーターの波形について  
家庭で使用しているAC100Vの波形と、DC/ACインバーターが変換したAC100Vの波形は下記のように違いがあります。

正弦波:家庭用電源



矩形波:インバーターが変換した電源



図のような波形の違いにより、位相制御を利用した機器などは使用できません。  
(例)マイコンを使用している機器・計測機器・電子ポット・調光器等

- 矩形波の電圧測定について  
一般のテスターは正弦波の電圧を測定することを前提として製造されており、矩形波の電圧を測定すると正しく表示しません。  
また、テスターによっても表示する電圧が違う場合があります。  
(約75V～95V)

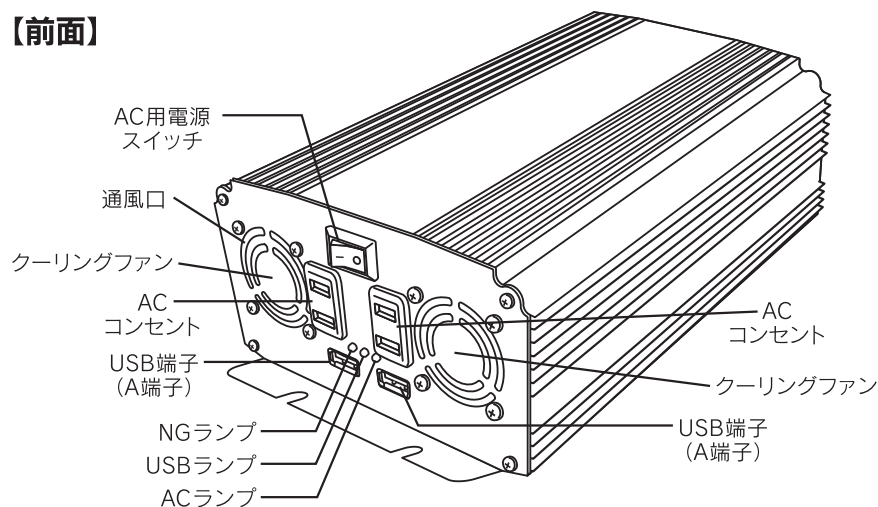
**!** インバーター機能において次のような家電製品は、消費電力が出力容量範囲内であっても使用できません。

- 下記の機器については使用することができません。
  - ※正確な周波数が必要な、デジタルタイマー・マイコンを使用している機器・モーター式タイマー等
  - ※正弦波の波形を必要とする、計測機器等
  - ※位相制御又は、ON/OFF制御を利用した、電子コントロール毛布・膝掛け・調光器等
  - ※起動電力が極端に大きい、冷蔵庫・ポンプ・高負荷モーター・扇風機・電熱器等
  - ※蛍光灯器具でグロースターターではない、インバーター方式・ラピッドスタート方式のもの等
  - ※その他、医療関連機器及び業務用機器及び社会的・公共的に重要な機器

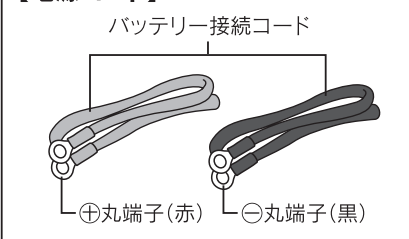
- 下記の機器については使用することができない場合があります。
  - ※モーター及びモーターを使用した機器(起動時に消費電力の5～10倍の電力を必要とする為)  
電動のこぎり・サンダー・グラインダー等の動力機器等
  - ※その他一部使用できない電気機器がありますので、使用する際は電気機器メーカーにご確認ください。

## ⑥ 各部の名称

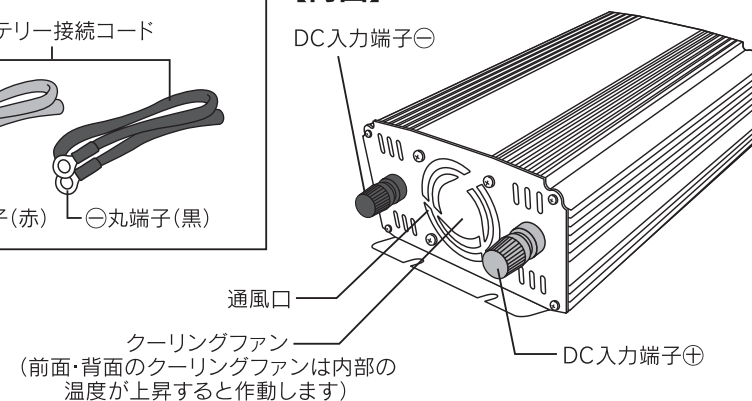
### 【前面】



### 【電源コード】



### 【背面】



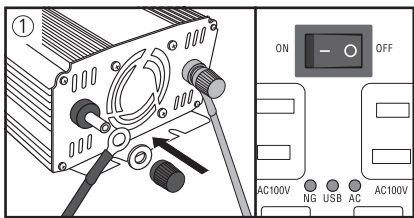
## ⑦ 保護回路について (インバーター機能のみ)

低電圧保護回路	入力電圧が低い場合はAC100V出力を停止します。
過電圧保護回路	入力電圧が高い場合はAC100V出力を停止します。
過負荷保護回路	最大瞬間出力を超えるとAC100V出力を停止します。
温度保護回路	内部が異常な温度に上昇すると、AC100V出力を停止します。

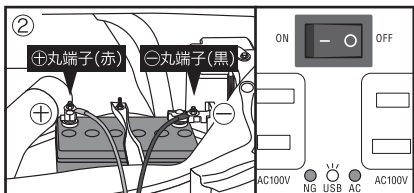
## ⑧ 使用手順

使用手順に記載されている車両各部のイラストはイメージです。実際と異なる場合がありますのでご注意ください。

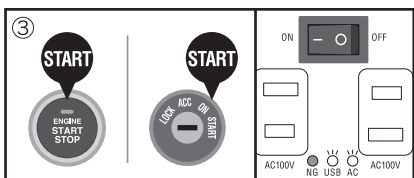
### ●AC100Vコンセント



①バッテリー接続コードの⊕丸端子(赤)を本製品背面のDC入力端子⊕に接続する。バッテリー接続コードの⊖丸端子(黒)を本製品背面のDC入力端子⊖に接続する。本製品のAC用電源スイッチが「OFF」になっていることを確認する。  
※振動の多い場所で使用する場合は、DC入力端子の付属ナットを使用せず、別途六角ナット(M8)をご購入してください。バッテリー接続コードは六角ナットにてDC入力端子にスパナ等を使用して、確実に接続してください。



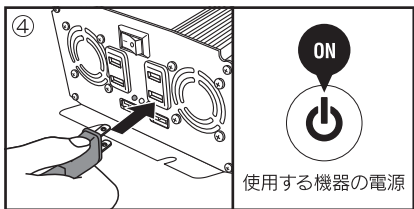
②バッテリー接続コードの⊕丸端子(赤)をバッテリーの⊕端子に接続する。バッテリー接続コードの⊖丸端子(黒)をバッテリーの⊖端子に接続する。接続が完了するとUSBランプが点灯する。  
※バッテリーあがり防止の為、エンジンスイッチを「ON」にするまでUSB電源は使用しないでください。



③エンジンスイッチを「ON」にすると、USB電源が使用可能になる。本製品のAC用電源スイッチを「ON」にすると、ACランプが点灯してACコンセントが使用可能になる。

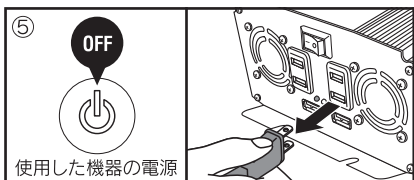
ランプの状態	参照ページ
USBランプは点灯するがUSBが出力しない	P.7の「故障かなと思った時」の①参照
ランプが全て点灯しない又は全て点灯しなくなる	P.7の「故障かなと思った時」の②参照
USBランプは点灯するがACランプが点灯しない	P.7の「故障かなと思った時」の③参照

ランプの状態	参照ページ
USBランプとNGランプが点灯する	P.7の「故障かなと思った時」の④参照
ACランプのみ点灯する	P.7の「故障かなと思った時」の⑤参照
NGランプのみ点灯する	P.7の「故障かなと思った時」の⑥参照

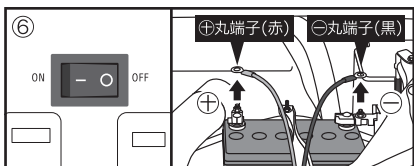


④本製品のACコンセントに使用する機器の電源プラグを接続し、使用する機器の電源を「ON」にする。

ランプの状態	参照ページ
USBランプとNGランプが点灯する	P.7の「故障かなと思った時」の④参照
USBランプとACランプは点灯するが出力しない	P.7の「故障かなと思った時」の①参照
ACランプが減速する	P.7の「故障かなと思った時」の⑥参照



⑤使用後は使用した機器の電源を「OFF」にし、本製品のACコンセントに接続している電源プラグを抜く。

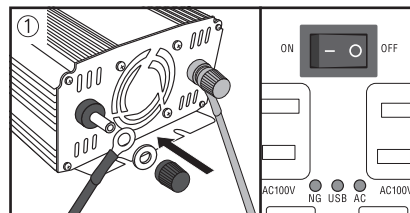


⑥本製品のAC用電源スイッチを「OFF」にし、エンジンスイッチを「OFF」にする。バッテリーの⊖端子からバッテリー接続コードの⊖丸端子(黒)をはずす。バッテリーの⊕端子からバッテリー接続コードの⊕丸端子(赤)をはずす。

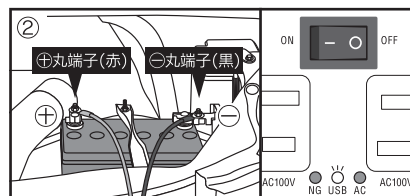
### ●USB電源

※電子たばこ等の充電について

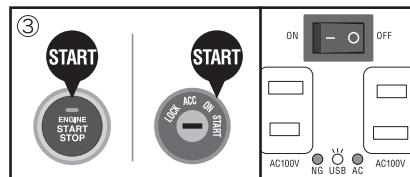
本製品のUSB端子で、電子たばこ等の充電ができない場合があります。充電する際は電子たばこ等に付属しているAC100V用充電アダプターを使用して充電してください。



①バッテリー接続コードの⊕丸端子(赤)を本製品背面のDC入力端子⊕に接続する。バッテリー接続コードの⊖丸端子(黒)を本製品背面のDC入力端子⊖に接続する。本製品のAC用電源スイッチが「OFF」になっていることを確認する。  
※振動の多い場所で使用する場合は、DC入力端子の付属ナットを使用せず、別途六角ナット(M8)をご購入してください。バッテリー接続コードは六角ナットにてDC入力端子にスパナ等を使用して、確実に接続してください。

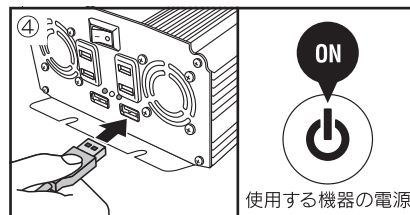


②バッテリー接続コードの⊕丸端子(赤)をバッテリーの⊕端子に接続する。バッテリー接続コードの⊖丸端子(黒)をバッテリーの⊖端子に接続する。接続が完了するとUSBランプが点灯する。  
※バッテリーあがり防止の為、エンジンスイッチを「ON」にするまでUSB電源は使用しないでください。



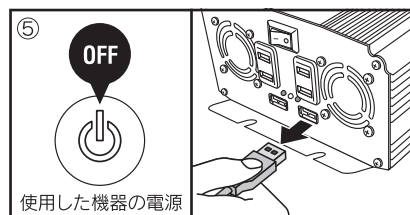
③エンジンスイッチを「ON」にすると、USB電源が使用可能になる。

ランプの状態	参照ページ
USBランプが点灯しない	P.7の「故障かなと思った時」の②参照

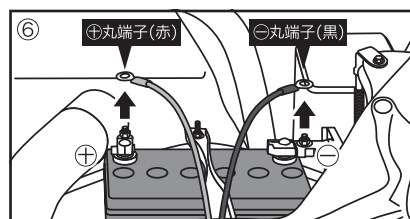


④本製品のUSB端子に使用するUSB機器の接続コードを接続し、使用するUSB機器の電源を「ON」にする。

ランプの状態	参照ページ
USBランプは点灯するがUSBが出力しない	P.7の「故障かなと思った時」の①参照



⑤使用後は使用したUSB機器の電源を「OFF」にし、本製品のUSB端子に接続している接続コードを抜く。



⑥エンジンスイッチを「OFF」にする。バッテリーの⊖端子からバッテリー接続コードの⊖丸端子(黒)をはずす。バッテリーの⊕端子からバッテリー接続コードの⊕丸端子(赤)をはずす。

## ⑨ 故障かなと思った時

	症 状	原 因	対 処
①	USBランプは点灯するが USBが出力していない 又は ACランプは点灯するが AC100Vが出力していない	故障している可能性があります	販売店又は弊社まで ご相談ください
②	ランプが全て点灯しない ランプが全て点灯しなくなる	電源コードを確実に 接続していますか	電源コードを確実に 接続してください
		車のエンジンをかけずに 使用していませんか	車のエンジンをかけて 使用してください
③	NGランプ:未点灯 USBランプ:点灯 ACランプ:未点灯	本製品のスイッチが「OFF」に なっていませんか	本製品のスイッチを「ON」に してください
		AC100Vの回路が 故障している可能性があります	販売店又は弊社まで ご相談ください
④	NGランプ:点灯 USBランプ:点灯 ACランプ:未点灯	本製品の入力電圧と車の バッテリー電圧は適合していますか	使用を中止し 車のバッテリー電圧に適合したものを 使用してください
		通風口がふさがっていませんか	通風口がふさがらないように してください
		車のエンジンをかけずに 使用していませんか	車のエンジンをかけて 使用してください (消費電力の大きな機器を使用すると エンジンをかけていてもバッテリーの 電圧が下がる場合があります)
⑤	NGランプ:未点灯 USBランプ:未点灯 ACランプ:点灯 又は NGランプ:点灯 USBランプ:未点灯 ACランプ:未点灯	USBの定格出力を超える機器を 使用していませんか	USBの定格出力以下の 機器のみ使用可能です
		ご使用のUSBケーブルや USB接続機器は正常ですか	USBケーブルやUSB接続機器を 確認してください
		USBの回路が故障している 可能性があります	販売店又は弊社まで ご相談ください
⑥	ACランプが点滅する	定格出力を超える機器を 使用していませんか	定格出力以下の 機器のみ使用可能です

## ⑩ お手入れ

- 本製品が汚れた場合は、乾いた布等で拭いてください。  
特に汚れがひどい時は、水で布等を湿らせよく絞った後拭いてください。
- 化学ぞうきん・ベンジン・アルコール・シンナー等は絶対に使用しないでください。

## ⑪ 製品仕様

入力電圧	DC12V
出力電圧	AC100V(ACコンセント×2口)
定格出力	800W
最大瞬間出力	1000W
変換効率	75%
保護回路(出力停止)	低電圧保護、過電圧保護、過負荷保護、温度保護
USB出力	2.4A(2口合計)
バッテリー接続コード	約50cm(丸端子φ8)
出力周波数	55Hz
本体サイズ	約150(W)×76(H)×307(D)mm
重さ	約1.8kg