

MP-3 大容量ポータブル電源 140,000mAh

取扱説明書

この度は、弊社製品をお買い上げ頂きましてありがとうございます。
本製品を安全にお使いいただくために、ご使用前にこの取扱説明書をよくお読みください。
また、お読みになった後は、大切に保管してください。



※製品改良のため、仕様・外観は予告なしに変更することがありますのでご了承ください。

メルテック 大自工業株式会社

〒582-0027 大阪府柏原市円明町1000-126

TEL 072-976-0101 (代)

<http://www.daiji.co.jp/>

Eメール: info@daiji.co.jp

1 安全にお使いいただくために	1P~3P
2 セット内容	4P
3 各部の名称	5P
4 使用方法	6P~7P
5 製品仕様	8P
6 保護機能について	9P
7 故障かなと思ったら	10P
8 よくあるご質問	10P

1 安全にお使いいただくために

免責事項

- この取扱説明書で説明された以外の使い方によって生じた損害に関して、弊社は一切責任を負いません。
- 火災、地震、第三者による行為、その他の事故、お客様の故意または過失、誤用、その他異常な条件下での使用による損害に関して、弊社は一切責任を負いません。
- 接続機器との組み合わせによる誤作動などから生じた損害に関して、弊社は一切責任を負いません。
- 本製品は医療機器、原子力機器、航空宇宙機器、輸送用機器など人命に係わる設備や機器、および高度な信頼性を必要とする設備、機器での使用は意図されていません。これらの設備、機器制御システムに本製品を使用し、本製品の故障により人身事故、火災事故などが発生した場合、弊社は一切責任を負いません。

注意事項の定義

本書の注意事項は、そのレベル、内容ごとにマークを設けています。
各々の定義（意味）を十分に理解されたうえで、お取り扱いください。



誤った取り扱いをすると、死亡や重症などを負う可能性が想定されるもの



誤った取り扱いをすると、傷害を負う可能性、または物理的損害が発生する可能性が想定されるもの



取り扱いにおいて知っていると有益な情報



入力と出力を逆に接続しないでください。発熱、発火、液もれ、破裂、けがの原因となります。



端子をショートさせないでください。金属製のネックレスやヘアピン等と一緒に持ち運びや保管をしないでください。発熱、感電、故障、けがの原因となります。



もれた液にさわらないでください。本製品内部からもれた液体が目に入ったときは、こすらずきれいな水で洗った後、直ちに医師の診察を受けてください。失明などの原因となります。



本製品内部からもれた液体が皮膚や衣類に付着したときは、すぐにきれいな水で洗い流してください。皮膚に障害を起こす原因となります。



所定の充電時間をあきらかに超過しても充電が完了しない場合は、充電を中止してください。液もれ、発熱、発火、破裂の原因となります。



電子レンジなどの過熱調理機器や高压容器に入れてしないでください。発熱、発煙、発火の原因となります。

安全にご使用いただくために



本体に金属などを差し込まないでください。発熱、感電、故障などの原因となります。



ハンマーなどでたたいたり、踏みつけたり、落下させるなど、強い衝撃を与えないでください。



火のそばや炎天下、高温になった車の中などに放置しないでください。



指定以外のACアダプターを使わないでください。火災やけがの原因となることがあります。



コード類は正しく配置してください。コード類は足に引っかけたりして引っばると製品の落下や転倒などによりけがの原因となることがあるため、充分注意して接続、配置してください。



通電中のACアダプターに長時間ふれないでください。温度が相当上がることがあります。長時間皮膚がふれたままになっていると、低温やけどの原因となることがあります。



ご使用時は自身の安全や、機器の使用に関する知識を持った責任能力のある方が操作を行うようにしてください。事故やけが、故障の原因となります。



異臭や異常を感じた際は直ちに使用を中止し、お買上げ販売店またはカスタマーサポートへお問い合わせください。



乳幼児の手の届かないところで使用、保管してください。けがの原因となります。



破損や故障など、異常な状態のまま使用しないでください。発煙、異音、異臭などが発生した場合は直ちに使用を中止してください。火災や感電の原因となります。



電源プラグを抜くときは、必ず電源プラグを持って抜いてください。電源コードを引っばらないでください。コードが傷つき、火災や感電の原因になります。



電源コードや各端子部のホコリや汚れは、乾いた布などでよく拭いて取り除いてください。接触不良などによる火災や感電の原因となります。



本製品は防塵、防滴、防水仕様ではありません。水をかける、濡れた手で操作する、異物を入れるなどの行為は行わないでください。火災や感電、故障の原因となります。



分解や改造をしないでください。火災や感電の原因となります。

安全にご使用いただくために



ACアダプターを布団などでおおった状態で使わないでください。熱がこもってケースが変形したり、火災の原因となることがあります。



アルコール、シンナー、ベンジンなどは使わないでください。変質したり、塗装をいためたりすることがあります。



3か月に一度か最低でも6か月に一度、充電してください。完全放電すると充電できなくなる場合があります。



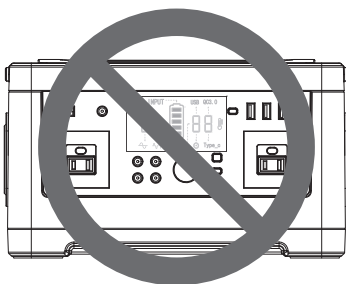
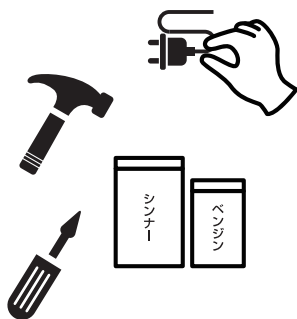
記載された入力・出力電圧以上の使用はやめてください。製品内部に負担がかかり火災や感電、故障の原因となります。



本体の吸気口と排気口をふさいで使用しないでください。製品内部に負担がかかり火災や異常動作の原因となります。



保管時は高温になる場所や、湿度やほこりの多い所を避け、ぐらつかない安定した墓所に置いてください。



危険な行為や禁止行為の例(※詳細は「安全にご使用いただくために」をご覧ください)

製品を廃棄するとき



充電式電池リサイクルにご協力をお願いします。

このマークの商品には、充電式電池を使用しております。

充電式電池にはリサイクル可能な貴重な資源が使われております。

ご使用済みの商品廃棄に際しては、リサイクルボックス設置の協力店または、特定の回収窓口へお持ちください。

2 セット内容

本体



付属品



【 AC充電ケーブル 】
合計約2.3m×1本



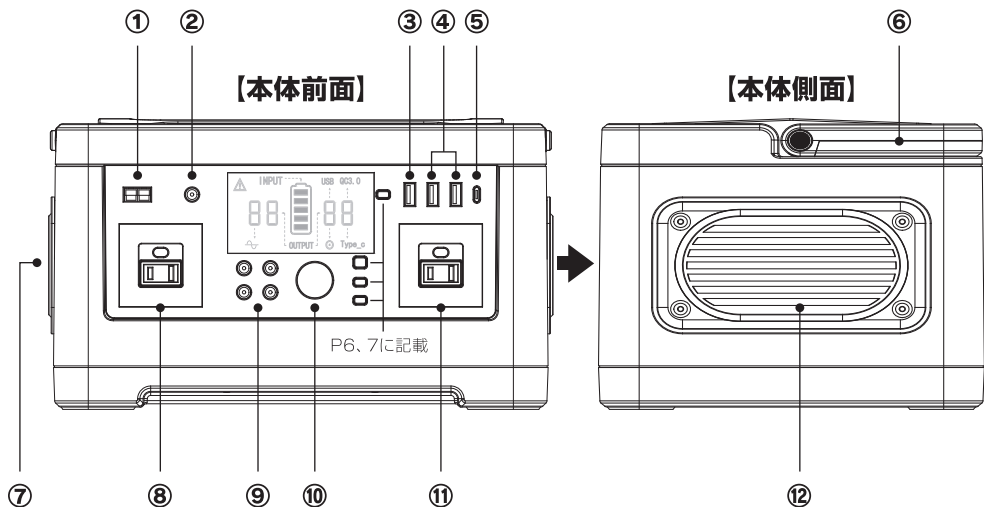
12V車
専用

【 DC充電ケーブル 】
約0.75m×1本



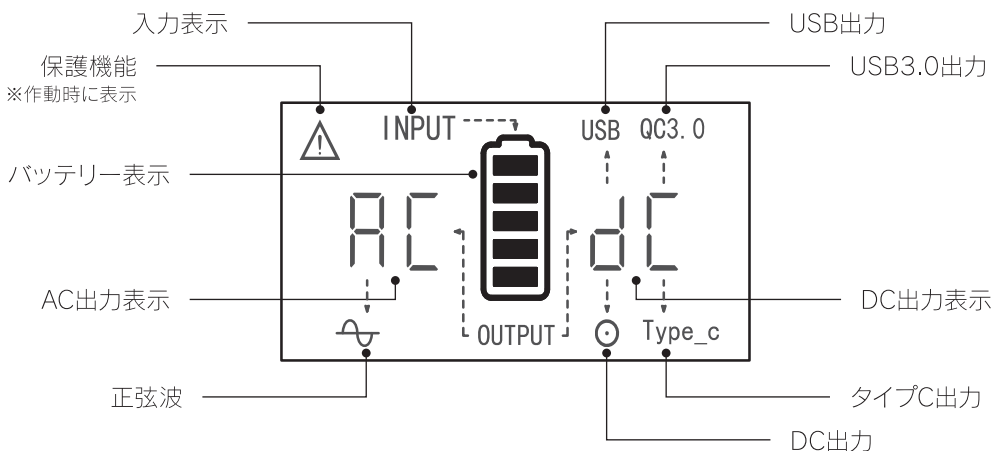
【 説明書 】
×1冊

3 各部の名称



- ①…アンダーソンコネクタ(入力:充電)※ソーラーパネル等で使用 ②…DCコネクタ(入力:充電)※AC・DC充電
 ③…USB 5~9V/2A(出力) ④…USB 5V/3.1A(出力) ⑤…USBタイプC 5~9V/2A(出力)
 ⑥…持ち手 ⑦…排気口 ⑧…⑩…AC出力 ⑨…DC出力 ⑪…シガーソケット出力 ⑫…吸気口

【LEDスクリーン】



4 使用方法

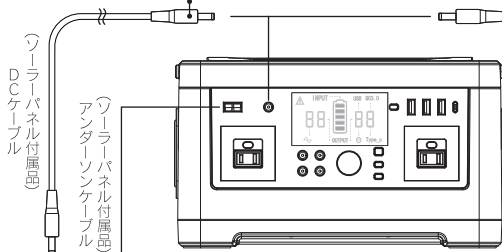
充電する

- 電源に対応したケーブルを本製品の入力端子に使用することで、充電が行えます。

ソーラーパネル充電

必ず通電していない状態(ソーラーパネルを閉じた状態)でアンダーソンまたはDC入力コネクタに接続してください。瞬間電圧によって保護機能が作動する可能性があります。
※ソーラーパネルの出力によっては、充電できない場合があります。また、充電に時間がかかったり、満充電まで充電できない場合があります。

※DC入力端子(DC5521:外径5.5mm、内径2.1mm)に合わない場合は、市販品の変換コネクタをご使用ください。



ご使用になるソーラーパネルの種類によって充電のコネクタをお選びください。(アンダーソンコネクタ / DCコネクタ)
※ご使用に関しては、お手持ちのソーラーパネルの仕様をよくご確認ください。

AC充電



ACアダプターが熱を持ちますので布でくるんだり、可燃物の近くや、高温になりやすい場所での充電はおやめください。

満充電にかかる時間

約 **8~10** 時間

※最大90Wで充電時

シガーソケット充電(12V車専用)

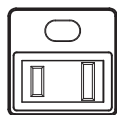


お車のバッテリー電圧によっては充電できない場合があります。また、充電に時間がかかったり、満充電まで充電できない場合があります。

AC出力

- ご家庭のAC電源対応製品500W(瞬間最大1000W)までを使用できます。

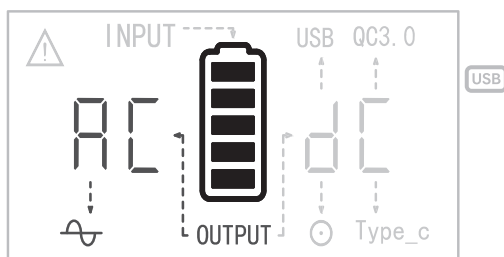
コンセント



×2口


 = 500W

※2口同時使用時、
合計500Wまでの
出力となります。



 ①電源ボタン

DC

 ②ACボタン

①



②

AC

①電源ボタンを押して起動する。

②ACボタンを押して表示画面にACが表示されることで使用可能になる。

使用方法

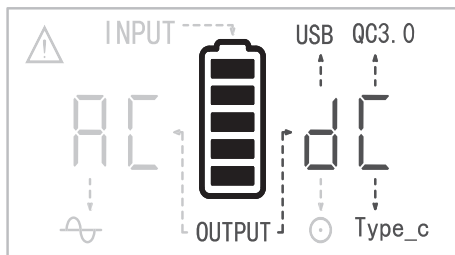
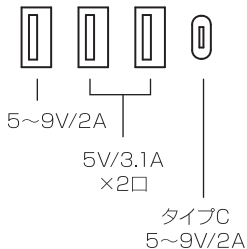
USB出力

●USB電源の製品を使用できます。

パススルー

充電時
使用可

USBポート



1



2



①電源ボタンを押して起動する。

②USBボタンを押して表示画面にDCとUSBが表示される
ことで使用可能になる。

DC & シガーソケット出力

●DC電源及び車載電化製品(12V対応)などを使用できます。

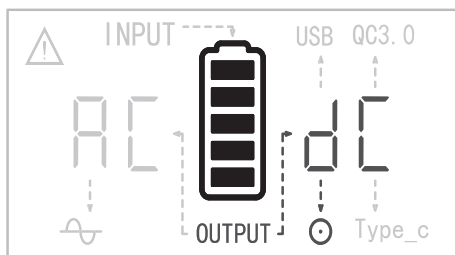
パススルー

充電時
使用可

④ + ① = 145W

※5口同時使用時、
合計145Wまでの
出力となります。

DCプラグを使用する
際は規格に注意してく
ださい。
(外径5.5mm/内径2.1mm)



USB



1



2



①電源ボタンを押して起動する。

②DCボタンを押して表示画面にDCとプラグマークが表示
されることで使用可能になる。

充電電池タイプ		リチウムイオン電池
充電方式		CCCV(定圧定流)
定格電力量		519Wh
定格容量/公称電圧		46.84A / 11.1V
本体サイズ(約)W×D×Hmm		306 × 200 × 176mm
本体重量(約)kg		6.5kg
バッテリー表示		5目盛り
動作温度		-10~40℃
充電 電力/電圧	AC入力	最大90W / 11.5V~22Vまで ※DC入力端子(DC5521:外径5.5mm、内径2.1mm)
	シガー入力(12V車対応)	
	PV入力(アンダーソン単極)	
充電時間(約)		8~10時間(付属AC充電器使用時)
AC出力×2口		500W / 100V
AC出力方式		正弦波 / 60Hz
DC出力 (DC5521×4口)		145W / 9~12.6V
シガーソケット出力×1口		145W / 9~12.6V
USB	USBタイプA×1口	5V~9V / 2A ※QC3.0対応、最大18W
	USBタイプA×2口	5V / 3.1A ※最大15.5W
	USBタイプC×1口	5V~9V / 2A ※QC3.0対応、最大18W
保護機能		A.短絡保護 B.過電流保護 C.過電圧保護 D.低電圧保護 E.過負荷保護 F.過熱保護
パススルー機能		DC出力(USB出力含む)のみ
充電電池サイクル回数(約)		600回
付属品		説明書、AC充電ケーブル(15V6A) DC充電ケーブル(12V車専用)

保護機能	保護箇所	作動条件	保護時の状態	LEDスクリーン表示	回復方法
短絡(ショート)保護	AC出力	AC出力短絡(ショート)	AC出力中止	AC OUTPUT消灯	AC接続を外した後ACボタンを押す。
	DC&シガーソケット出力	DC出力短絡(ショート)	全ポート出力中止	「！」点灯 約1秒 dC OUTPUT消灯	DC接続を外した後DCボタンを押す。
	USB出力	各出力において短絡(ショート)	USB×2 出力中止 他ポート出力正常	LEDスクリーン 変化なし	USB接続を外した後USBボタンを押す。
			QC3.0 出力中止 他ポート出力正常		
TYPE-C出力中止 他ポート出力正常					
過電流保護	AC出力	6A	AC出力中止	AC OUTPUT消灯	AC接続を外した後ACボタンを押す。
	DC&シガーソケット出力	12A	DC&シガーソケット出力中止	dC OUTPUT消灯	DC接続を外した後DCボタンを押す。
		4A(USB×2)	USB×2 出力中止	LEDスクリーン 変化なし	USB接続を外した後USBボタンを押す。
	USB出力	4A(QC3.0)	QC3.0 出力中止		
		3.5A(TYPE-C)	TYPE-C出力中止		
過電圧保護	本体セル	セルの電圧 $\geq 12.4V$	充電中止		充電完了です。
	DC入力	$\geq 23.5V$	充電中止 他ポート出力正常	バッテリー残量表示 点滅停止	電圧が23.5V以下になると自動回復
低電圧保護	本体セル	$\leq 6.6v$	電源ONできない		充電してください。
	DC入力	$\leq 11.5v$	充電中止	バッテリー残量表示 点滅停止	電圧が11.5V以上になると自動回復
過負荷保護	AC出力	$\geq 580W$	AC出力中止	AC OUTPUT消灯	AC接続を外した後ACボタンを押す。
	DC&シガーソケット出力	$\geq 145W$	DC&シガーソケット出力中止	dC OUTPUT消灯	DC接続を外した後DCボタンを押す。
		$\geq 4A$ (USB×2)	USB×2 出力中止	LEDスクリーン 変化なし	USB接続を外した後USBボタンを押す。
	USB出力	$\geq 4A$ (QC3.0)	QC3.0 出力中止		
		$\geq 3.5A$ (TYPE-C)	TYPE-C出力中止		
過熱保護	AC出力	$\geq 80^{\circ}C$	AC出力中止	AC表示→dC表示へ	使用を止め、過熱した本体を休ませる。 約30分ほどで再起動できます。

7 故障かなと思ったら

●接続した家電が動かない、または異音がする。

出力する電力が足りない可能性があります。接続機器の電力(W)を確認し500W以下であることを確認してください。動作電力を満たしていても動かない場合は、本製品を満充電しお試しください。

※充電電池の特性としてバッテリー残量が減ると出力が下がる場合があります。

●使用時に本体のファンが動き出した。

本体が熱を持ちすぎたため、ファンを動作させて温度を下げています。吸気口と排気口を塞がないようにして、涼しい所に移動させてください。

●ソーラーパネルやシガーソケットで充電できない。

本製品の充電電圧は11.5V～22Vです。ソーラーパネルやお車の電圧が足りない可能性があります。特にソーラーパネルは少し曇がかかる程度でも発電効率が落ちるため継続的な充電が出来ない場合があります。

●本体の充電ができない。

充電入力用のDCコネクタに接続されているかを確認し、接続先の電源プラグ(AC電源やシガーソケットの差し口)を換えてご確認ください。電源プラグが故障している可能性があります。

電源に問題が無く、ケーブルまたは本体に問題がある場合はカスタマーサポートにご連絡ください。

8 よくあるご質問

●ソーラーパネル等で、90W以上のものを使用すれば早く充電できますか？

本製品は最大90Wの充電電力に対応しています。90W以上の電力で充電を行っても、90Wで充電を行う以上には早くなりません。(例：60W入力→60Wで充電、120W入力→90Wで充電)

●パススルー機能とはなんですか？

パススルー機能とは、本体充電中にDC出力(USB出力含む)ができる機能です。本体充電を行いながら電源としてご利用いただけます。

●AC接続機器のW数が500W以下なのに使用できない。

一部家電は消費電力より起動電力が大量に必要な場合があります。

本製品は消費電力500Wまでの出力に対応していますが、起動時に500W以上の電力が必要な場合は使用できない可能性があります。

●使用家電をどのくらい動かせるか知りたい。

下記のような計算で使用時間のおおよその値を求めることができます。あくまでこれは理論値ですので、使用家電や環境によって数字通りの使用時間とはなりません。目安としてご参考ください。

例：519Wh(定格電力量)×0.8(ロス分)÷100W(ノートパソコン電力)=4.152h(使用時間)

※ロス分とは、電流の変換時に生じる20%程のロスのことです。