

JB LEDマルチテールランプ 赤 取付け説明書

この度は、「JB LEDマルチテールランプ」をお買い上げ頂き誠にありがとうございます。

本書は本製品の取付け・取扱いについて記載しております。取付け前に本書を必ずお読み頂き、正しい取付けを行なってください。また、本書はマルチテールランプの使用者がいつでも読めるように大切に保管してください。



警告 分解禁止 本製品を分解しない。本製品を改造しない。
※上記改造に起因する故障、不具合、クレーム、補償等について当社は一切の責任を持ちません。



警告 ランプ内部と外気との温度差によりレンズ内側に結露（くもり）が発生する事がありますが、一時的な現象であり製品に問題はありません。

1 JB LEDマルチテールランプ 赤 セット内容

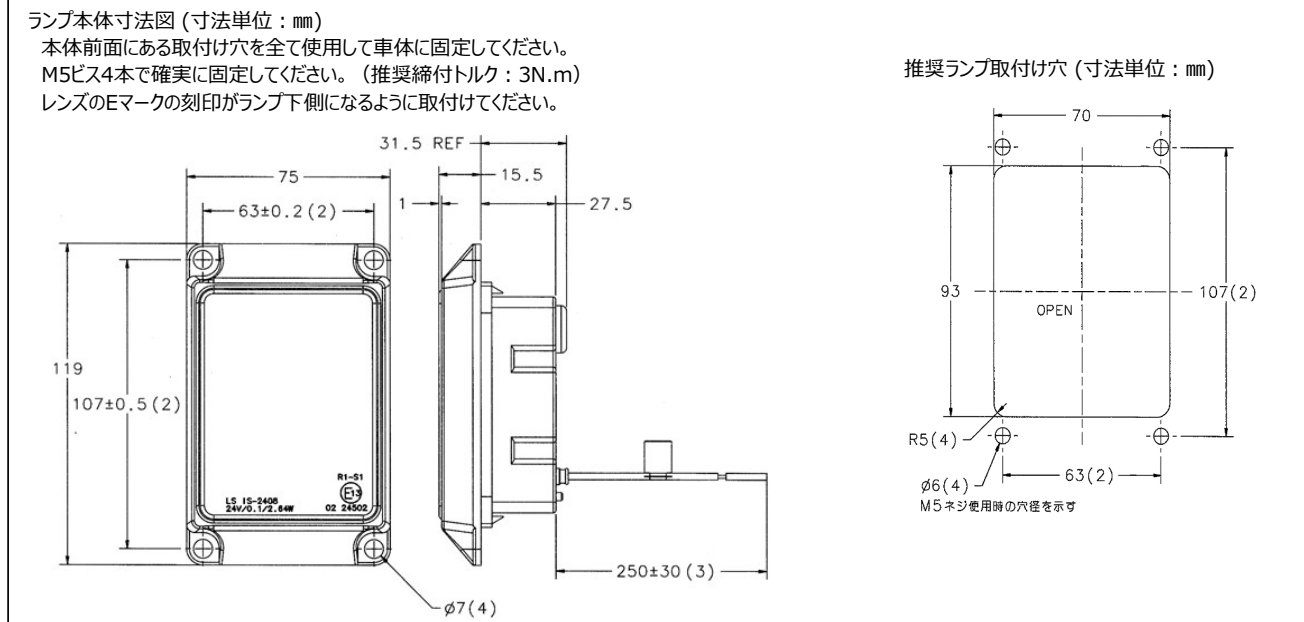
- ① ランプ本体
 - ② 取付け説明書（本紙）
- 注） 梱包を開けた際には、まずは上記セット内容が含まれているかご確認ください。セット内容に不足がありましたら連絡してください。

2 取付け、取り扱い時の注意事項

- ① 取付け作業に際しては、手袋等を着用して行ってください。
また、車両が動かないように平坦な場所でサイドブレーキを掛けて、車輪止めをタイヤ部に装着して行ってください。
- ② 本製品は尾灯及び制動灯のECE規格認証取得品ですが、車両に取付ける際は車両保安基準に沿って取付けてください。
- ③ ランプの取付け及び配線は、専門ショップ又は専用工場で行ってください。
配線作業を行う前に、短絡事故等を防止する為に車両の全てのスイッチをオフにしてください。
また、作業終了後はランプの作動を確認すると共に、他の電装品が正常に作動する事を確認してください。
- ④ 車両のコネクタを外す時は、コードを引っ張らずにコネクタ本体を持ってロックを外してください。
- ⑤ コードはブラブラしないようにコードクリップ等で固定してください。
- ⑥ 製品本体及びその周辺に高圧洗浄機等をかけないでください。故障・水漏れの原因となります。
- ⑦ 洗車機での洗車は行わないでください。キズの原因となります。洗剤を使用する場合は中性洗剤以外は使用しないでください。
- ⑧ レンズが破損した場合は新品のランプに交換してください。
- ⑨ 停車時の連続点灯は避けてください。バッテリー上がりの原因となります。
- ⑩ 本製品は24V自動車専用です。それ以外には使用しないでください。
- ⑪ 黄コード（テール電源）・緑コード（ストップ電源）・黒コード（アース）に接続して点灯確認してください。

3 ランプ寸法および仕様

- ① 本製品（JB LEDマルチテールランプ）はDC24V仕様です。
- ② 本製品は「尾灯及び制動灯のECE規格認証取得品」です。（ECE認証品は法規により道路運送車両保安基準のランプ技術基準を満たしています。）
- ③ 本製品は環境負荷物質におけるELV指令（自動車部品の有害物質使用制限）に対応しています。



保証書

製品名	JB LEDマルチテールランプ 赤
製造年月	(〇〇年△△月4桁)
保証期間	(お買い上げ日) 年 月 日より 1年間
販売店	(販売店名・住所・電話番号・販売店印)

お客様名	
ご住所	〒
お電話番号	— —

※保証期間中に故障が発生した場合には必ず本保証書に必要事項をご記入の上、現品と共にお買い上げ販売店にご提示ください。
※本書の再発行はいたしませんので必要事項をご記入の上、大切に保管してください。
※商品または保証に関するお問い合わせは、販売店または発売元までご連絡ください。

保証規定

- (1) 保証期間はお買い上げ日から1年間です。
お買い上げ日が特定できるレシートや領収書等をご提示・添付してください。
ご提示・添付がない場合および販売店の記入漏れがある場合の保証期間は、製造年月から1年間となります。
(製造年月は製品各単体の裏面に記載されています。この年月から1年後の月末日までが保証期間となります。
例：2021年9月製造品は、「2109」と記載されています。)
- (2) 保証範囲は本製品の交換のみにさせていただきます。
- (3) 交換に伴う脱着工賃、運賃、その他補修費、車両回送費、諸経費などは保証範囲外とさせていただきます。
- (4) 本保証内容は日本国内においてのみ有効です。
- (5) 保証期間内であっても下記の事項が認められた場合は保証対象外となります。
 - ・取付け説明書の内容に沿った正しい取付けが行われていない場合。
 - ・取付け説明書に記載されている **警告**、注意事項に反した取付けや使用が行われた場合。
 - ・取付け方法や使用上の誤り、または不当な修理や分解・改造を行なった場合。
 - ・落下・衝撃・加圧など、お取り扱いが不適切なために生じた故障・損傷・不具合。
 - ・車両へ装着後の外観不良に対するクレームや経年劣化による変色。
 - ・火災・地震・水害・落雷などの天災地変、公害や異常電圧、車両事故などにより生じた故障・損傷。
 - ・お客様の故意または重過失により発生した故障・損傷。
 - ・自動車用（DC24V）以外に使用された場合の故障・損傷。
 - ・本書のご提示がない場合、または本書に必要事項の記入がなされていない場合や字句の改ざん等が認められた場合。
 - ・現品のご提示がない場合。

■ 発売元



大阪支店：☎ 06-6458-5151
ポデー事業部：☎ 078-986-0555
東京支社：☎ 045-715-1211
西日本支社：☎ 0949-33-3000
北関東支店：☎ 0270-63-1811
北海道支店：☎ 0133-73-0234
中部支店：☎ 0572-54-0080