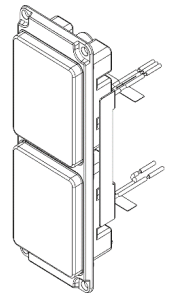
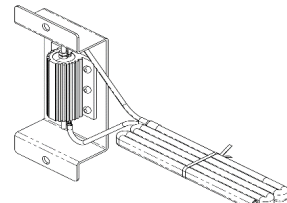
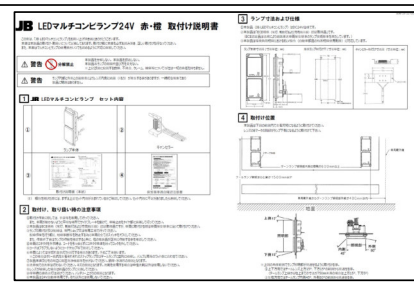
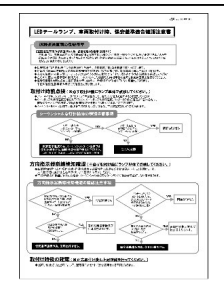


# JB LEDマルチコンビランプ24V 赤・橙 取付け説明書

この度は、「JB LEDマルチコンビランプ」をお買い上げ頂き誠にありがとうございます。  
 本書は本製品の取付け・取扱いについて記載しております。取付け前に本書を必ずお読み頂き、正しい取付けを行なってください。  
 また、本書はマルチコンビランプの使用者がいつでも読めるように大切に保管してください。

- 警告** 分解禁止  
 本製品を分解しない。本製品を改造しない。  
 本製品各ランプの間隔や並び方を変えない。  
 ※上記改造に起因する故障、不具合、クレーム、補償等について当社は一切の責任を持ちません。
- 警告**  
 ランプ内部と外気との温度差によりレンズ内側に結露（くもり）が発生する事がありますが、一時的な現象であり製品に問題はありません。

## 1 JB LEDマルチコンビランプ セット内容

①	 ランプ本体	②	 キャンセラー
③	 取付け説明書（本紙）	④	 保安基準適合確認注意書

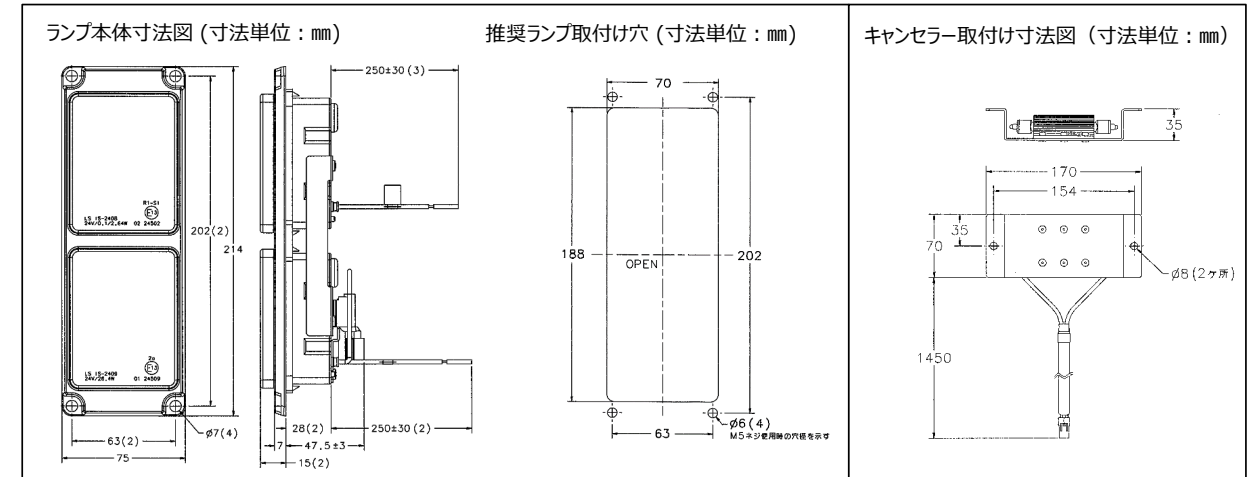
注）梱包を開けた際には、まずは上記セット内容が含まれているか確認してください。セット内容に不足がありましたら連絡してください。

## 2 取付け、取り扱い時の注意事項

- ①取付け作業に際しては、手袋等を着用して行ってください。  
 また、車両が動かないように平坦な場所でサイドブレーキを掛けて、車輪止めをタイヤ部に装着して行ってください。
- ②本製品はECE規格（尾灯、制動灯および方向指示器）認証取得品ですが、車両に取付ける際は車両保安基準に沿って取付けてください。
- ③ランプの取付け及び配線は、専門ショップ又は専用工場で行ってください。  
 配線作業を行う前に、短絡事故等を防止する為に車両の全てのスイッチをオフにしてください。  
 また、作業終了後はランプの動作を確認すると共に、他の電装品が正常に作動する事を確認してください。
- ④車両のコネクタを外す時は、コードを引っ張らずにコネクタ本体を持ってロックを外してください。
- ⑤コードはブラブラしないようにコードクリップ等で固定してください。
- ⑥車両によっては球切れ警告灯が点灯する場合があります。予めご了承願います。  
 ※この場合はダミー抵抗を左右それぞれのストップランプ及びテールランプに並列に結線し、バルブと同等のワット数に合わせてください。
- ⑦製品本体及びその周辺に高圧洗浄機等をかけないでください。故障・水漏れの原因となります。
- ⑧洗車機での洗車は行わないでください。キズの原因となります。洗剤を使用する場合は中性洗剤以外は使用しないでください。
- ⑨レンズが破損した場合は新品のランプに交換してください。
- ⑩停車時の連続点灯は避けてください。バッテリー上がりの原因となります。
- ⑪本製品は24V自動車専用です。それ以外には使用しないでください。

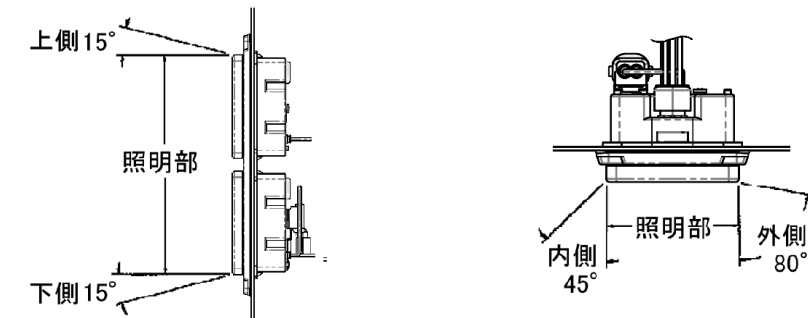
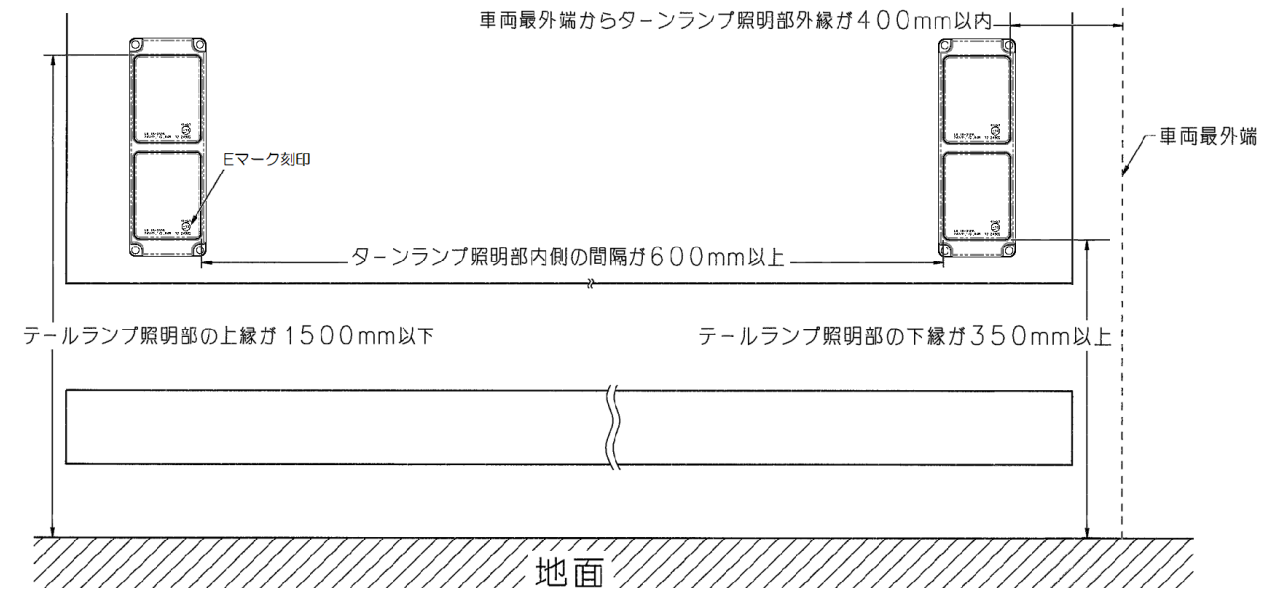
## 3 ランプ寸法および仕様

- ①本製品（JB LEDマルチコンビランプ）はDC24V仕様です。
- ②本製品は「ECE規格（尾灯、制動灯および方向指示器）認証取得品」です。  
 （ECE認証品は法規により道路運送車両保安基準のランプ技術基準を満たしています。）
- ③本製品は環境負荷物質におけるELV指令（自動車部品の有害物質使用制限）に対応しています。



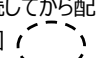
## 4 取付け位置

本製品は下図の範囲内で左右対称になるように取付けてください。  
 レンズのEマークの刻印がランプ下側になるように取付けてください。

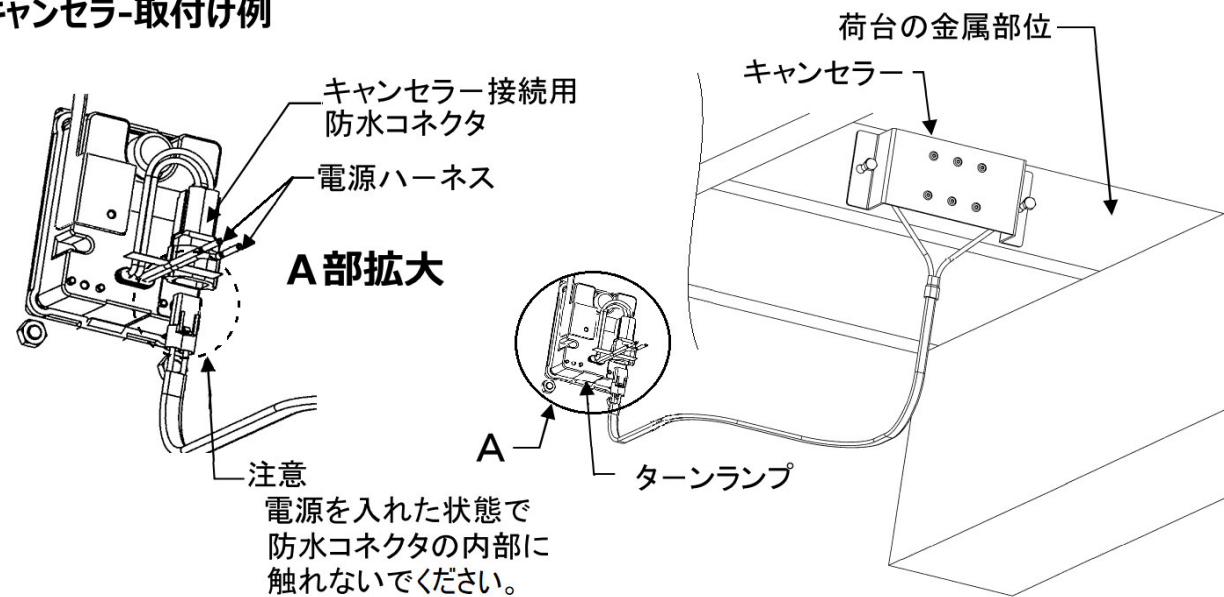


- ※上図の角度範囲でランプ照明部が見通せるように取付ける事。
- ①上下方向ではテールランプ上縁上方15°、下方15°の範囲から見通せる事。  
 （テールランプ上縁から地上までの寸法が750mm未満の場合は上方15°、下方5°）
  - ②左右方向ではテールランプ内側45°、外側80°の範囲から見通せる事。

## 5 ランプ及びキャンセラーの取付け

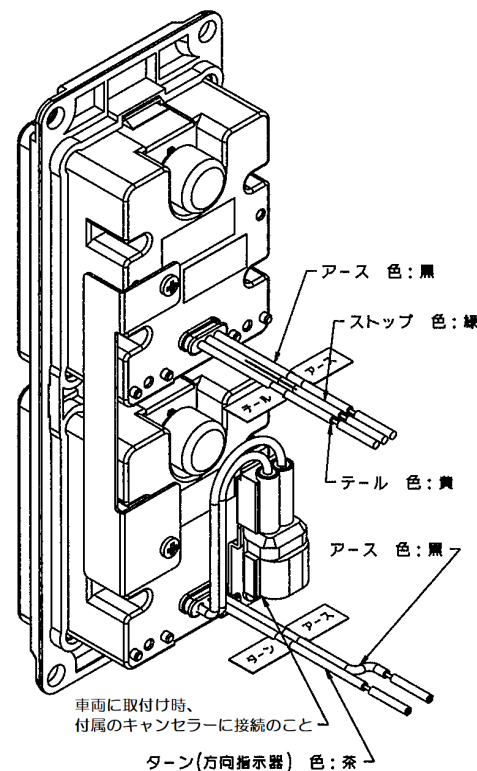
- ①ランプは本体前面にある取付け穴を全て使用して車体に固定してください。M5ビス4本で確実に固定してください。(推奨締付トルク：3N.m)
- ②キャンセラーは取付け穴を全て使用してM6ボルト2本で確実に固定してください。(推奨締付トルク：5N.m)  
キャンセラーは使用中高温になる場合があります。放熱のため必ず荷台の金属部に取付けてください。  
また、可燃物付近や人が触れる場所への取付けは避けてください。
- ③キャンセラーの取付けは、水しぶきがかかりにくい風通しの良い場所に取付けてください。
- ④ターンランプとキャンセラーを接続してから配線ハーネスを接続してください。電源を入れた状態でキャンセラー接続用防水コネクタの内部に触れると故障の原因になります。(下図  の部位)

### キャンセラー取付け例



## 6 ランプ配線仕様

各ランプのハーネスを対応する自動車側のハーネスと接続してください。  
ハーネス接続後は収縮チューブやビニールテープ等で接続部の防水処理を施してください。




## 保証書

製品名	JB LEDマルチコンビランプ24V 赤・橙			
製造年月	(〇〇年△△月 4桁)			
保証期間	(お買い上げ日)	年	月	日より 1年間
販売店	(販売店名・住所・電話番号・販売店印)			
お客様名				
ご住所	〒			
お電話番号	— —			

※保証期間中に故障が発生した場合には必ず本保証書に必要な事項をご記入の上、現品と共に買い上げ販売店にご提示ください。  
※本書の再発行はいたしませんので必要事項をご記入の上、大切に保管してください。  
※商品または保証に関するお問い合わせは、販売店または発売元までご連絡ください。

### 保証規定

- (1) 保証期間は買い上げ日から1年間です。  
お買い上げ日が特定できるレシートや領収書等をご提示・添付してください。  
ご提示・添付がない場合および販売店の記入漏れがある場合の保証期間は、製造年月から1年間となります。  
(製造年月は製品各単体の裏面に記載されています。この年月から1年後の月末日までが保証期間となります。  
例：2021年9月製造品は、「2109」と記載されています。)
- (2) 保証範囲は本製品の交換のみにさせていただきます。
- (3) 交換に伴う脱着工賃、運賃、その他補修費、車両回送費、諸経費などは保証範囲外とさせていただきます。
- (4) 本保証内容は日本国内においてのみ有効です。
- (5) 保証期間内であっても下記の事項が認められた場合は保証対象外となります。
  - ・取付け説明書の内容に沿った正しい取付けが行われていない場合。
  - ・取付け説明書に記載されている  **警告**、注意事項に反した取付けや使用が行われた場合。
  - ・取付け方法や使用上の誤り、または不当な修理や分解・改造を行なった場合。
  - ・落下・衝撃・加圧など、お取り扱いが不適切なために生じた故障・損傷・不具合。
  - ・車両へ装着後の外観不良に対するクレームや経年劣化による変色。
  - ・火災・地震・水害・落雷などの天災地変、公害や異常電圧、車両事故などにより生じた故障・損傷。
  - ・お客様の故意または重過失により発生した故障・損傷。
  - ・自動車用（DC24V）以外に使用された場合の故障・損傷。
  - ・本書のご提示がない場合、または本書に必要な事項の記入がなされていない場合や字句の改ざん等が認められた場合。
  - ・現品のご提示がない場合。

■発売元

 日本ポテパーツ工業株式会社

大阪支店：☎ 06-6458-5151  
ボデー事業部：☎ 078-986-0555  
東京支社：☎ 045-715-1211  
西日本支社：☎ 0949-33-3000  
北関東支店：☎ 0270-63-1811  
北海道支店：☎ 0133-73-0234  
中部支店：☎ 0572-54-0080