

ワークライト

NY5810



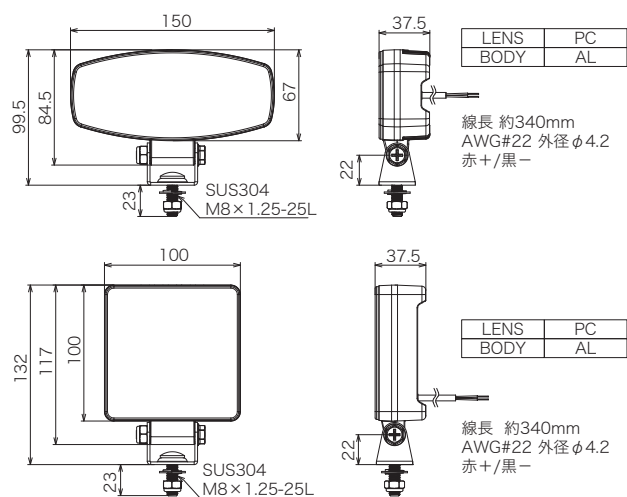
光束：1600lm

NY5811



光束：1500lm

寸法図・配線図 (単位：mm)



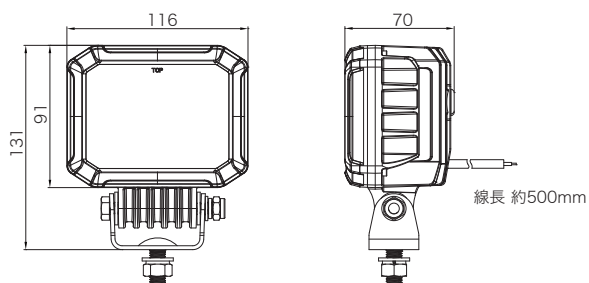
1500ルーメン以上の明るさで車両に固定して使用します。

NL60W



光束：6000lm

寸法図・配線図 (単位：mm)



スポットライトとして 6000ルーメンの明るさで周辺を明るく照射します。

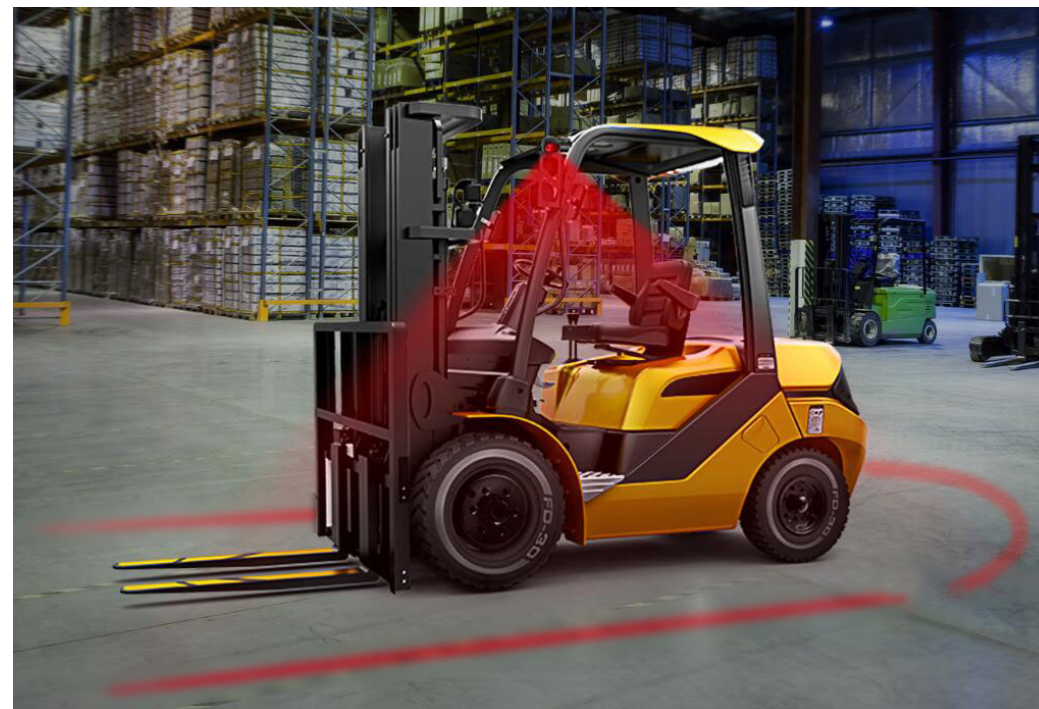
機種表

分類	型式	定格電圧	照射角	光束	色温度	使用LED	消費電力	質量	定価(税別)
NY5810	NY5810	DC12~24V	60°	1600lm	6100K	1W×12	19.2W	0.4kg	12,000円
NY5811	NY5811	DC12~24V	60°	1500lm	6100K	1W×12	18.6W	0.41kg	12,000円
NL60W	NL60W-D24WFD	DC12~24V	30°	6000lm	5700K	5W×12	60W	0.85kg	21,000円



2023年版 新規取扱製品

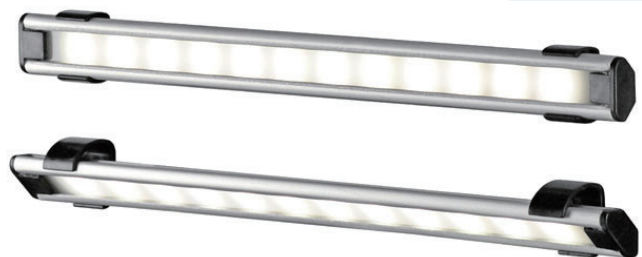
インテリアライト・ワークライト・描画灯



インテリアライト

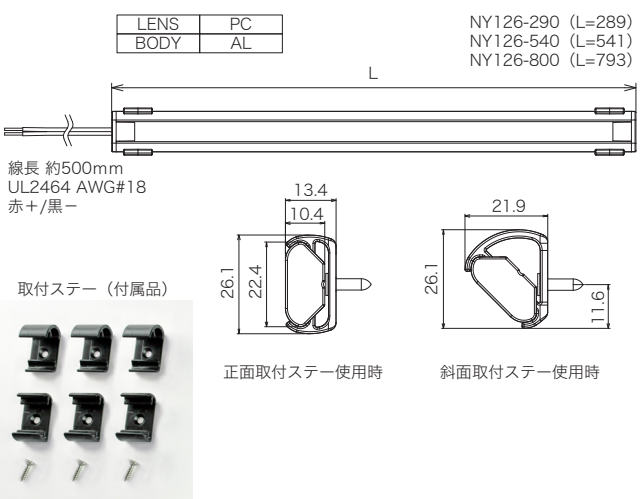
ラインタイプ

NY126



保護特性 IP67 のラインライト。付属の取付ステーで正面取付けや45° 斜め取付けができます。光斑の少ない乳白レンズで長さは290mm、540mm、800mmの3種類あります。

寸法図・配線図 (単位: mm)



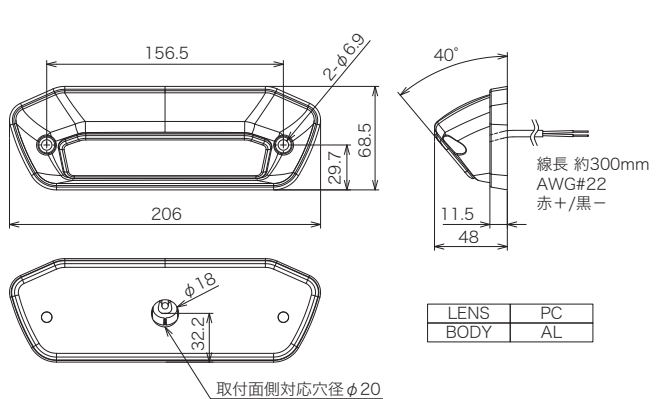
サイドタイプ

NY9009S



車両の路肩灯やタイヤ灯などに使用できます。光束 1700 ルーメンの明るさに保護特性 IP67 の防水性を有しています。

寸法図・配線図 (単位: mm)



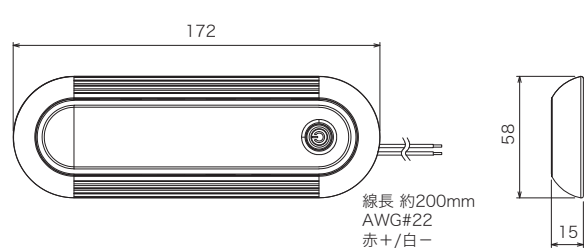
ウォールタイプ

NL10W



デザイン性に優れたインテリアランプとしても使用できます。0.5W 高輝度 LED 20 個を配列し光束 1000 ルーメンの明るさ。防水性に優れ、-40°C ~ 65°C の環境下でも使用できます。タッチスイッチ仕様。

寸法図・配線図 (単位: mm)



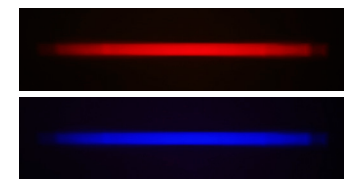
機種表									
分類	型式	定格電圧	照射角	光束	色温度	使用 LED	消費電力	質量	定価 (税別)
ラインタイプ	NY126-290	DC12 ~ 24V	60°	260lm	5000K	0.5W×12	3.3W	0.09kg	4,800円
	NY126-540			490lm		0.5W×24	7.4W	0.15kg	9,600円
	NY126-800			740lm		0.5W×36	11.3W	0.98kg	14,500円
サイドタイプ	NY9009S	DC12 ~ 24V	56°	700lm	5700K	1W×12	11.8W	0.18kg	14,000円
ウォールタイプ	NL10W-D24WFD	DC12 ~ 24V	60°	1000m	5700K	0.5W×20	10W	0.15kg	9,700円

描画灯



ラインタイプ

NB04L

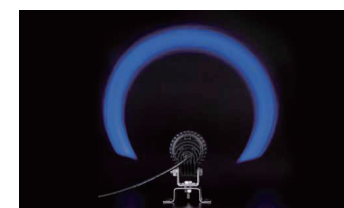


床面に投影して、仕切り線や領域マークとして使用できます。



U字タイプ

NB04U

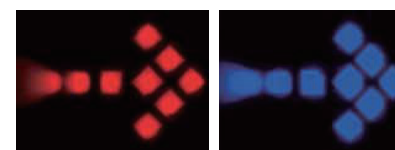


丸く U 字型に投影して、周囲の領域マークとして使用できます。



矢印流れ点灯タイプ

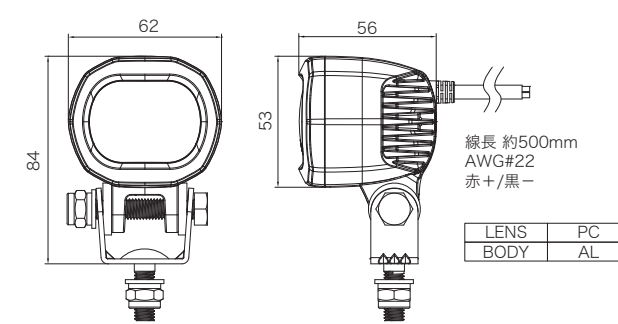
NB15A



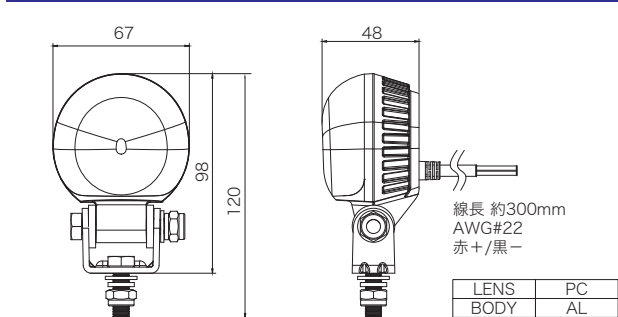
より視認性を上げるためドット絵で描画された矢印が走行方向に向かって点灯していくタイプです。



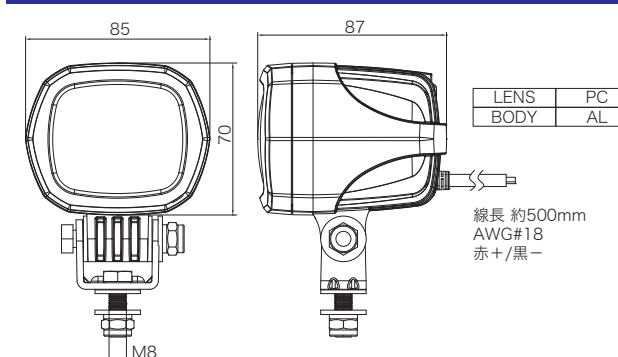
寸法図・配線図 (単位: mm)



寸法図・配線図 (単位: mm)



寸法図・配線図 (単位: mm)



機種表									
分類	型式	定格電圧	許容電圧範囲	投影図形	使用 LED	消費電力	質量	定価 (税別)	
描画灯	NB04L-D48WFD□	DC12 ~ 48V	DC10 ~ 80V	ライン (赤・青)	3W×2	3.5W	0.5kg	14,000円	
描画灯	NB04U-D48WFD□	DC12 ~ 48V	DC10 ~ 80V	U 字 (赤・青)	3W×2	3.5W	0.5kg	15,000円	
描画灯	NB15A-D48WFD□	DC12 ~ 48V	DC10 ~ 80V	矢印流れ点灯 (赤・青)	3W×9	19W	0.49kg	25,000円	

■型式の□には色記号を入れます。赤: R、青: B。 ■ピーク電圧は 80V を目安にしており、それを超える電圧になると故障発生の原因になります。48V の車両に装着される場合は事前に電圧を測定されることをおすすめします。 ■本製品は保安基準に適合していないため公道では使用できません。

オプション品

型式	品名	定価 (税別)
NY1429-24	サージカット 24V	4,180円
NY1429-48	サージカット 48V	4,180円